



Kraftfahrt-Bundesamt

DE-24932 Flensburg

ALLGEMEINE BETRIEBSERLAUBNIS (ABE)

nach § 22 in Verbindung mit § 20 Straßenverkehrs-Zulassungs-Ordnung (StVZO) in der Fassung der Bekanntmachung vom 26.04.2012 (BGBl I S.679)

Nummer der ABE: 49817

Gerät: Sonderräder für Personenkraftwagen
6½ J x 17 H2

Typ: 7900/D5

Inhaber der ABE und Hersteller: FONDMETAL S.p.A.
IT-24050 Palosco

Für die obenbezeichneten reihenweise zu fertigenden oder gefertigten Geräte wird diese Genehmigung mit folgender Maßgabe erteilt:

Die genehmigte Einrichtung erhält das Typzeichen

KBA 49817

Dieses von Amts wegen zugeteilte Zeichen ist auf jedem Stück der laufenden Fertigung in der vorstehenden Anordnung dauerhaft und jederzeit von außen gut lesbar anzubringen. Zeichen, die zu Verwechslungen mit einem amtlichen Typzeichen Anlass geben können, dürfen nicht angebracht werden.



Kraftfahrt-Bundesamt

DE-24932 Flensburg

2

Nummer der ABE: 49817

Die ABE-Nr. 49817 erstreckt sich auf die Sonderräder 6½ J x 17 H2 , Typ 7900/D5, in den Ausführungen wie im Gutachten Nr. RA-000750-A0-072 vom 31.01.2014 beschrieben.

Die Sonderräder dürfen nur zur Verwendung mit den in den Anlagen Nr.

1; 1a-b; 2; 3; 3a-b; 4; 4a-f; 5; 5a-b; 6; 7; 7a, 8; 8a-f; 9; 10; 10a-b;
11; 12; 12a; 13; 13a-c

des Gutachtens genannten Bereifungen unter den angegebenen Bedingungen an den dort aufgeführten bzw. beschriebenen Kraftfahrzeugen feilgeboten werden.

Für die in dieser ABE freigegebenen Rad/Reifenkombinationen ist die Berichtigung der Zulassungsbescheinigung Teil I gemäß §13 Fahrzeug-Zulassungsverordnung (FZV) nicht erforderlich.

An jedem Gerät der laufenden Fertigung sind an den aus den Prüfunterlagen ersichtlichen Stellen gut lesbar und dauerhaft,

der Name des Herstellers oder das Herstellerzeichen,
die Felgengröße,
der Typ und die Ausführung des Sonderrades,
das Herstellungsdatum (Monat, Jahr),
das Typzeichen und
die Einpreßtiefe anzubringen.

Sofern Mittenzentrierringe verwendet werden, sind diese mit dem Innen- und Außendurchmesser zu kennzeichnen.

Im übrigen gelten die im beiliegenden Gutachten nebst Anlagen des TÜV Nord Mobilität GmbH & Co. KG Institut für Fahrzeugtechnik und Mobilität, Essen, vom 31.01.2014 festgehaltenen Angaben.



Kraftfahrt-Bundesamt

DE-24932 Flensburg

3

Nummer der ABE: 49817

Das geprüfte Muster ist so aufzubewahren, dass es noch fünf Jahre nach Erlöschen der ABE in zweifelsfreiem Zustand vorgewiesen werden kann.

Flensburg, 24.02.2014

Im Auftrag

Frederik Maß

Anlagen:

Nebenbestimmungen und Rechtsbehelfsbelehrung

Gutachten Nr. RA-000750-A0-072, zur Genehmigung vorgelegt am: 06.02.2014



Kraftfahrt-Bundesamt

DE-24932 Flensburg

Nummer der ABE: 49817

- Anlage -

Nebenbestimmungen und Rechtsbehelfsbelehrung

Nebenbestimmungen

Die Einzelerzeugnisse der reihenweisen Fertigung müssen mit den Genehmigungsunterlagen genau übereinstimmen. Mit dem zugeteilten Typzeichen/Prüfzeichen dürfen die Fahrzeugteile nur gekennzeichnet werden, die den Genehmigungsunterlagen in jeder Hinsicht entsprechen.

Änderungen an den Einzelerzeugnissen sind nur mit ausdrücklicher Zustimmung des Kraftfahrt-Bundesamtes gestattet.

Änderungen der Firmenbezeichnung, der Anschrift und der Fertigungsstätten sowie eines bei der Erteilung der Genehmigung benannten Zustellungsbevollmächtigten oder bevollmächtigten Vertreters sind dem Kraftfahrt-Bundesamt unverzüglich mitzuteilen.

Das Kraftfahrt-Bundesamt ist unverzüglich zu benachrichtigen, wenn die reihenweise Fertigung oder der Vertrieb der genehmigten Einrichtung innerhalb eines Jahres oder endgültig oder länger als ein Jahr eingestellt wird. Die Aufnahme der Fertigung oder des Vertriebs ist dann dem Kraftfahrt-Bundesamt unaufgefordert innerhalb eines Monats mitzuteilen.

Verstöße gegen diese Bestimmungen können zum Widerruf der Genehmigung führen und können überdies strafrechtlich verfolgt werden.

Die Genehmigung erlischt, wenn sie zurückgegeben oder entzogen wird, oder der genehmigte Typ den Rechtsvorschriften nicht mehr entspricht. Der Widerruf kann ausgesprochen werden, wenn die für die Erteilung und den Bestand der Genehmigung geforderten Voraussetzungen nicht mehr bestehen, wenn der Genehmigungsinhaber gegen die mit der Genehmigung verbundenen Pflichten – auch soweit sie sich aus den zu dieser Genehmigung zugeordneten besonderen Auflagen ergeben - verstößt oder wenn sich herausstellt, dass der genehmigte Typ den Erfordernissen der Verkehrssicherheit oder des Umweltschutzes nicht entspricht.

Das Kraftfahrt-Bundesamt kann jederzeit die ordnungsgemäße Ausübung der durch diese Genehmigung verliehenen Befugnisse, insbesondere die genehmigungsgerechte Fertigung sowie die Maßnahmen zur Übereinstimmung der Produktion, nachprüfen. Es kann zu diesem Zweck Proben entnehmen oder entnehmen lassen. Dem Kraftfahrt-Bundesamt und/oder seinen Beauftragten ist ungehinderter Zutritt zu Produktions- und Lagerstätten zu gewähren.

Die mit der Erteilung dieser Genehmigung verliehenen Befugnisse sind nicht übertragbar. Schutzrechte Dritter werden durch diese Genehmigung nicht berührt.

Rechtsbehelfsbelehrung

Gegen diese Genehmigung kann innerhalb eines Monats nach Bekanntgabe Widerspruch erhoben werden. Der Widerspruch ist beim **Kraftfahrt-Bundesamt, Fördestraße 16, DE-24944 Flensburg**, schriftlich oder zur Niederschrift einzulegen.

Gutachten

Nr. RA-000750-A0-072

zur Erteilung der Allgemeinen Betriebserlaubnis Nr. 49817 nach
§ 22 Straßenverkehrs-Zulassungs-Ordnung
für den Sonderradtyp 7900/D5

I Auftraggeber:

Fondmetal S.p.A.
Via Bergamo, 4
I-24050 Palosco (BG)

Die Leichtmetall-Sonderräder werden in 16 Ausführungen gefertigt.

Durch Verwendung von Zentrierringen wird die erforderliche Mittenzentrierung für die einzelnen Fahrzeuge hergestellt, wobei die Mittenzentrierung zum Teil auch ohne Zentrierring hergestellt wird. Dieses Gutachten gilt für LM-Sonderräder ab dem in der Übersicht zu III genannten Herstellungsdatum.

II Technische Angaben zu den Sonderrädern

Hersteller:	Fondmetal S.p.A.
Radtyp:	7900/D5
Radgröße:	6½Jx17H2
Einpreßtiefe:	siehe Übersicht
Art des Sonderrades:	einteiliges Leichtmetallsonderrad
Ausführungsbezeichnung:	siehe Übersicht
Lochkreisdurchmesser:	siehe Übersicht
Lochzahl:	siehe Übersicht
Mittenlochdurchmesser:	siehe Übersicht
Zentrierart:	Mittenzentrierung
Geprüfte Radlast:	siehe Übersicht
Reifenabrollumfang:	siehe Übersicht

III Übersicht der Ausführungen

III.1 Ausführungen mit und ohne Zentrierring

Ausführung		Loch- zahl/ Loch- kreis-Ø	Bol- zen- loch-Ø	zyl. Maß Bolzen- loch	Be- festi- gungs- bund	Ein- press- tiefe	Mitten- loch-Ø	zul. Abroll- umfang	zul. Radla- st	ab Herstell- datum [Monat/ Jahr]
Rad	Zentrierring	[mm]	[mm]	[mm]	[mm]	[mm]	[mm]	[mm]	[kg]	
Lk 114,3/D	ohne Ring	5/114,3	16,00	11,00	Kegel 60°	39	67,20	2290	735	09/13
Lk 114,3/W	Ø60,1-Ø73,1	5/114,3	16,00	10,00	Kegel 60°	39	73,10	2290	735	09/13
Lk 114,3/W	Ø64,1-Ø73,1	5/114,3	16,00	10,00	Kegel 60°	39	73,10	2290	735	09/13
Lk 114,3/W	Ø66,1-Ø73,1	5/114,3	16,00	10,00	Kegel 60°	39	73,10	2290	735	09/13
Lk 114,3/W	Ø67,1-Ø73,1	5/114,3	16,00	10,00	Kegel 60°	39	73,10	2290	735	09/13
Lk 114,3/C	ohne Ring	5/114,3	16,00	9,00	Kegel 60°	40	66,10	2290	735	09/13
Lk 114,3/W	Ø60,1-Ø73,1	5/114,3	16,00	10,00	Kegel 60°	40	73,10	2290	735	09/13
Lk 114,3/W	Ø64,1-Ø73,1	5/114,3	16,00	10,00	Kegel 60°	40	73,10	2290	735	09/13
Lk 114,3/W	Ø66,1-Ø73,1	5/114,3	16,00	10,00	Kegel 60°	40	73,10	2290	735	09/13
Lk 114,3/W	Ø67,1-Ø73,1	5/114,3	16,00	10,00	Kegel 60°	40	73,10	2290	735	09/13
Lk 127/C	ohne Ring	5/127	16,00	13,00	Kegel 60°	40	67,20	2290	735	09/13
Lk 114,3/W	Ø60,1-Ø73,1	5/114,3	16,00	10,00	Kegel 60°	45	73,10	2290	735	09/13
Lk 114,3/W	Ø64,1-Ø73,1	5/114,3	16,00	10,00	Kegel 60°	45	73,10	2290	735	09/13
Lk 114,3/W	Ø66,1-Ø73,1	5/114,3	16,00	10,00	Kegel 60°	45	73,10	2290	735	09/13
Lk 114,3/W	Ø66,6-Ø73,1	5/114,3	16,00	10,00	Kegel 60°	45	73,10	2290	735	09/13
Lk 114,3/W	Ø67,1-Ø73,1	5/114,3	16,00	10,00	Kegel 60°	45	73,10	2290	735	09/13

IV Beschreibung der Sonderräder

Hersteller :	Fondmetal
Vertrieb:	Fondmetal
Fertigung:	Fondmetal
Art der Sonderräder :	Einteilige LM-Sonderräder mit unsymmetrischem Tiefbett und Doppelhump, Felgenschüssel mit 5 Speichen und dazwischenliegenden Lüftungsöffnungen, Nabenbohrung durch Deckel verschlossen
Korrosionsschutz :	Lackierung

IV.1 Radanschluß

Befestigungsart:	siehe Übersicht
Anzahl der Befestigungsbohrungen:	siehe Übersicht
Durchmesser der Befestigungsbohrungen in mm:	siehe Übersicht
Lochkreisdurchmesser in mm:	siehe Übersicht
Mittenlochdurchmesser in mm :	siehe Übersicht
Zentrierart:	Mittenzentrierung
Anzugsmoment in Nm:	je nach Vorgabe des Fahrzeugherstellers, jedoch max. 160 Nm bzw. wie im jeweiligen Verwendungsbereich angegeben

IV.2 Kennzeichnung der Sonderräder

An der Außenseite der Sonderräder wird folgende Kennzeichnung angebracht:

Typzeichen: KBA 49817

An der Innenseite der Sonderräder wird folgende Kennzeichnung angebracht:

Radtyp: 7900/D5
Herstellerzeichen: FONDMETAL
Radgröße: 6½Jx17H2
Einpreßtiefe in mm: z.B. Et 40
Herkunftsmerkmal: Made in Italy
Ausführung: z.B. Lk 114,3/W (eingeschlagen)
Herstellungsdatum: Ringgitter Monat und Jahr

An der Innenseite der Sonderräder können verschiedene Kontrollzeichen angebracht sein.

V. Sonderradprüfung

V.1 Felgenreiße

Die Maße und Toleranzen der unsymmetrischen Tiefbettfelge mit beiderseitigem Hump entsprechen der E.T.R.T.O - Norm. Die Maße wurden überprüft.

Die nachgeprüften Muster stimmten in den wesentlichen Punkten mit den Zeichnungsunterlagen überein.

V.2 Werkstoff der Sonderräder

Zusammensetzung, Festigkeitswerte und Korrosionsverhalten des Werkstoffes sind in der

Beschreibung des Herstellers aufgeführt. Diese Angaben wurden durch uns nicht geprüft.

V.3 Festigkeitsprüfung

Die Sonderradprüfungen wurden vom TÜV Nord RP-004547-A0-072 durchgeführt.

VI Anbau und Verwendungsprüfung

VI.1 Anbauuntersuchung am Fahrzeug

Wenn die in den Anlagen aufgeführten Auflagen und Hinweise erfüllt sind, haben die Räder ausreichenden Abstand von Brems- und Fahrwerksteilen, und die Freigängigkeit der Reifen in den Radhäusern ist bei den im Straßenverkehr üblichen Bedingungen gewährleistet.

VI.2 Fahrversuche

Eine Werksfreigabe über Felgengröße und Einpreßtiefe liegt nicht vor.
Die Anbau-, Freigängigkeits- und Handlingsprüfungen an den in den Anlagen aufgeführten Fahrzeugen wurden entsprechend den Vorgaben des VdTÜV-Merkblattes "Begutachtungen von baulichen Veränderungen an PKW und PKW-Kombi unter besonderer Berücksichtigung der Betriebsfestigkeit" Anhang I durchgeführt.
Bei den durchgeführten Prüfungen ergaben sich im Vergleich zur serienmäßigen Ausrüstung der Fahrzeuge keine Beanstandungen. Kriterien des Fahrkomforts lagen der Beurteilung nicht zugrunde.

VI.3 Fahrwerksfestigkeit

Die Spurverbreiterung beträgt bei den geprüften PKW weniger als 2% der serienmäßigen Spurweite, deshalb ist eine Prüfung der Fahrwerksfestigkeit nicht erforderlich. Bei Fahrzeugen bei denen die Spurweitenerhöhung größer als 2% ist, liegt ein positiver Prüfbericht über den Nachweis der Fahrwerksfestigkeit vor.

VI.4 Prüfergebnis

Gegen die Verwendung des Radtyps 7900/D5 an den in den Anlagen aufgeführten Fahrzeugen bestehen aufgrund der in Punkt VI genannten Untersuchungen keine technischen Bedenken.

VII Zusammenfassung

Die Sonderräder 7900/D5 des Herstellers BORBET entsprechen den „Richtlinien für die Prüfung von Sonderrädern für Kraftfahrzeuge und ihre Anhänger“ vom 25.11.1998 . Gegen die Erteilung einer Allgemeinen Betriebserlaubnis bestehen keine technischen Bedenken.

Wird die Allgemeine Betriebserlaubnis erteilt, so muss der Inhaber eine gleichmäßige, reihenweise Fertigung der Räder gewährleisten. Er hat darüber hinaus dafür zu sorgen, dass dieses Gutachten durch einen Nachtrag ergänzt wird, sofern sich die im Verwendungsbereich der Allgemeinen Betriebserlaubnis aufgeführten Fahrzeuge in Teilen ändern, welche die Verwendung der Räder beeinträchtigen können; hierunter fallen insbesondere Änderungen an den Radbremsen, an der Radaufhängung und den Radhäusern.

Die Bezieher der Sonderräder müssen (z.B. durch eine mitzuliefernde Anbauanweisung) auf die Auflagen und Hinweise der jeweiligen Anlage sowie auf die Befestigungsart und die erforderlichen Anzugsmomente der Radbefestigungsteile hingewiesen werden.

Die Bezieher der Sonderräder müssen außerdem darauf hingewiesen werden, dass bei Verwendung des serienmäßigen Reserverades die Original-Radbefestigungsteile zu verwenden sind.

Eine Begutachtung nach § 19 Abs. 3 StVZO ist dann erforderlich, wenn durch den Anbau der Sonderräder am Fahrzeug Änderungen vorgenommen werden müssen (siehe Auflage 1) bzw. A01) und 2) bzw. A02) in der jeweiligen Anlage).

VIII Anlagen

VIII.1 Radspezifische Anlagen

Zeichnungsinhalt	Zeichnungs-Nr.	Datum
Zeichnung Ausführung(en)	2R 350-A2	11.12.2013
Zeichnung Ausführung(en)	2R 350-A3	08.07.2013
Zeichnung Ausführung(en)	2R 350-A3S	11.12.2013
Zeichnung Ausführung(en)	2R 350-A6S	11.12.2013
Zeichnung Befestigungsteil(e)	B04531.19	18.12.1998
Zeichnung Befestigungsteil(e)	D003	16.03.1982
Zeichnung Befestigungsteil(e)	D007	23.03.2001
Zeichnung Befestigungsteil(e)	D008	24.02.1986
Zeichnung Befestigungsteil(e)	D010/1	16.02.1988
Zeichnung Befestigungsteil(e)	D012	14.12.1989
Zeichnung Befestigungsteil(e)	D019/1	16.02.1988
Zeichnung Befestigungsteil(e)	D020	16.02.1988
Zeichnung Befestigungsteil(e)	D021	16.02.1988
Zeichnung Befestigungsteil(e)	D023	27.11.1989
Zeichnung Befestigungsteil(e)	D024	14.12.1989
Zeichnung Befestigungsteil(e)	D025/BMC	21.04.1997
Zeichnung Befestigungsteil(e)	D028/BMC	07.05.1998
Zeichnung Befestigungsteil(e)	D029	22.01.2001
Zeichnung Befestigungsteil(e)	D030	22.01.2001
Zeichnung Befestigungsteil(e)	D031	17.07.2008

Seite : 6 / 7
Auftraggeber : Fondmetal S.p.A.
Teiletyp : 7900/D5

Zeichnung Befestigungsteil(e)	D032 - NERO	05.04.2012
Zeichnung Befestigungsteil(e)	V001	19.01.1982
Zeichnung Befestigungsteil(e)	V002	07.05.1983
Zeichnung Befestigungsteil(e)	V009	29.10.1993
Zeichnung Befestigungsteil(e)	V010	16.05.1995
Zeichnung Befestigungsteil(e)	V011	18.06.1998
Zeichnung Befestigungsteil(e)	V013	27.10.1998
Zeichnung Befestigungsteil(e)	V014	22.01.2013
Zeichnung Befestigungsteil(e)	V016	19.01.2004
Zeichnung Befestigungsteil(e)	V017	28.07.2004
Zeichnung Befestigungsteil(e)	V018	19.01.2007
Zeichnung Befestigungsteil(e)	V023	27.03.2012
Zeichnung Befestigungsteil(e)	V024	27.03.2012
Zeichnung Befestigungsteil(e)	V025	04.05.2012
Zeichnung Befestigungsteil(e)	V029	22.01.2013
Zeichnung Nabenkappe	G002	20.10.2005
Zeichnung Nabenkappe	G004	06.07.2005
Zeichnung Zentrierring(e)	AP731-master	21.07.2011

VIII.2 Verwendungsbereich Anlagen

Anlage 0 Tabelle Tragfähigkeitskennzahl und Geschwindigkeitssymbol

Die Sonderräder sind vorgesehen für die in den folgenden Anlagen aufgeführten Fahrzeuge.

	Verwendungsbereiche	Seiten	Datum
ET 39			
ANLAGE 1	(TOYOTA 5/114,3/60)	9	31.01.2014
ANLAGE 1a	(SUZUKI 5/114,3/60)	5	31.01.2014
ANLAGE 1b	(FIAT 5/114,3/60)	3	31.01.2014
ANLAGE 2	(HONDA 5/114,3/64)	9	31.01.2014
ANLAGE 3	(NISSAN 5/114,3/66)	7	31.01.2014
ANLAGE 3a	(RENAULT 5/114,3/66)	7	31.01.2014
ANLAGE 3b	(DACIA 5/114,3/66)	3	31.01.2014
ANLAGE 4	(MAZDA 5/114,3/67)	8	31.01.2014
ANLAGE 4a	(MITSUBISHI 5/114,3/67)	6	31.01.2014
ANLAGE 4b	(HYUNDAI 5/114,3/67)	6	31.01.2014
ANLAGE 4c	(KIA 5/114,3/67)	8	31.01.2014
ANLAGE 4d	(CITROEN 5/114,3/67)	3	31.01.2014
ANLAGE 4e	(PEUGEOT 5/114,3/67)	3	31.01.2014
ANLAGE 4f	(CHRYSLER 5/114,3/67)	3	31.01.2014
ET 40			
ANLAGE 5	(TOYOTA 5/114,3/60)	9	31.01.2014
ANLAGE 5a	(SUZUKI 5/114,3/60)	6	31.01.2014
ANLAGE 5b	(FIAT 5/114,3/60)	3	31.01.2014
ANLAGE 6	(HONDA 5/114,3/64)	8	31.01.2014
ANLAGE 7	(NISSAN 5/114,3/66)	7	31.01.2014
ANLAGE 7a	(RENAULT 5/114,3/66)	6	31.01.2014
ANLAGE 8	(MAZDA 5/114,3/67)	8	31.01.2014
ANLAGE 8a	(MITSUBISHI 5/114,3/67)	6	31.01.2014
ANLAGE 8b	(HYUNDAI 5/114,3/67)	5	31.01.2014

Seite : **7 / 7**
Auftraggeber : **Fondmetal S.p.A.**
Teiletyp : **7900/D5**


		Verwendungsbereiche	Seiten	Datum
ANLAGE	8c	(KIA 5/114,3/67)	8	31.01.2014
ANLAGE	8d	(CITROEN 5/114,3/67)	3	31.01.2014
ANLAGE	8e	(PEUGEOT 5/114,3/67)	3	31.01.2014
ANLAGE	8f	(CHRYSLER 5/114,3/67,1)	3	31.01.2014
ANLAGE	9	(CHRYSLER 5/127/71,5)	4	31.01.2014
ET 45				
ANLAGE	10	(TOYOTA 5/114,3/60)	7	31.01.2014
ANLAGE	10a	(SUZUKI 5/114,3/60)	5	31.01.2014
ANLAGE	10b	(FIAT 5/114,3/60)	3	31.01.2014
ANLAGE	11	(HONDA 5/114,3/64)	8	31.01.2014
ANLAGE	12	(NISSAN 5/114,3/66)	3	31.01.2014
ANLAGE	12a	(RENAULT 5/114,3/66)	6	31.01.2014
ANLAGE	13	(MAZDA 5/114,3/67)	7	31.01.2014
ANLAGE	13a	(MITSUBISHI 5/114,3/67)	4	31.01.2014
ANLAGE	13b	(HYUNDAI 5/114,3/67)	4	31.01.2014
ANLAGE	13c	(KIA 5/114,3/67)	4	31.01.2014

| = neu

TÜV NORD Mobilität GmbH & Co. KG
IFM - Institut für Fahrzeugtechnik und Mobilität
Adlerstr. 7, 45307 Essen

Akkreditiert nach DIN EN ISO/IEC 17025: D-PL-11109-01-00
Benannt als Technischer Dienst
vom Kraftfahrt Bundesamt: KBA – P 00004-96

Geschäftsstelle Essen, 31.01.2014



Dipl.-Ing. Leibold

Allgemeines zu Reifentragfähigkeiten

Für Reifen mit dem Geschwindigkeitssymbol V ist bei Höchstgeschwindigkeiten über 210 bis 240 km/h die maximale Reifentragfähigkeit von 100% bei 210 km/h bis 91% bei 240 km/h linear abnehmend zu ermitteln.

Für Reifen mit dem Geschwindigkeitssymbol W ist bei Höchstgeschwindigkeiten über 240 bis 270 km/h die maximale Reifentragfähigkeit von 100% bei 240 km/h bis 85% bei 270 km/h linear abnehmend zu ermitteln.

Für Reifen mit dem Geschwindigkeitssymbol Y ist bei Höchstgeschwindigkeiten über 270 bis 300 km/h die maximale Reifentragfähigkeit von 100% bei 270 km/h bis 85% bei 300 km/h linear abnehmend zu ermitteln.

Für Reifen mit der Geschwindigkeitsbezeichnung ZR ist bei Höchstgeschwindigkeiten bis 240 km/h die zulässige Reifentragfähigkeit auf dem Reifen angegeben. Bei Geschwindigkeiten über 240 km/h ist die zulässige Tragfähigkeit unter Angabe der am Fahrzeug auftretenden maximalen Sturzwerte vom jeweiligen Reifenhersteller zu erfragen.

Reifen mit der zusätzlichen Kennzeichnung **Reinforced (RF)**, **Extra Load** oder **XL**, bezeichnet Reifen die für höhere Tragfähigkeiten als die der Standardausführungen ausgelegt sind. Die Beschriftung auf dem Reifen kann wahlweise mit Reinforced, Extra Load oder XL erfolgen, entscheidend ist der zugehörige Load Index bzw. bei ZR-Reifen die auf dem Reifen angegebene Tragfähigkeit. Die oben beschriebenen Tragfähigkeitsabschläge bleiben unberührt.

Ermittlung der erforderlichen Tragfähigkeitskennzahl (Lastindex (LI)) und des Geschwindigkeitssymbol (GSY) der zu verwendenden Reifen in Abhängigkeit von Achslast und Höchstgeschwindigkeit

Ermittlung GSY/LI für Fahrzeuge bis 201 km/h Höchstgeschwindigkeit

Beispieldaten:

Fahrzeugdaten				ermittelte Daten	
	Fahrzeugschein	Zulassungsbescheinigung Teil I		erfd. LI /GSY	
Achslast Achse 1	Ziff 16 vorne	Feld 8.1	1210 kg	91 H	
Achslast Achse 2	Ziff 16 hinten	Feld 8.2	1265 kg	93 H	
Höchstgeschwindigkeit	Ziff 6	Feld T	198 km/h		

1. Die Tragfähigkeitskennzahl „LI“ ist grundsätzlich ausgehend von der Zeile mit dem „vmax“ Wert 201 abzulesen. Um den mindest erforderlichen Reifenlastindex für die gewählte Achse zu ermitteln, gehe man in dieser Zeile bis zu dem Wert, der vor dem Schrägstrich steht, der gleich oder größer der Achslast ist. Die im Spaltenkopf abzulesende Zahl ist die Tragfähigkeitskennzahl „LI“ für die gewählte Achse. Für die Beispieldaten ergeben sich somit für Achse 1 ein LI-Wert von 91 und für Achse 2 ein LI-Wert von 93.

Ableseweg für Achse 1 und 2:

Tragfähigkeitskennzahl (Lastindex)				90	91	92	93	94	95	96
v _{max}	v _{max} m.Tol.	erf. GSY	alt. GSY							
201	210	H		1200/	1230/	1260/	1300/	1340/	1380/	1420/
:	:	:	:	:	:	:	:	:	:	:

2. Das erforderliche Geschwindigkeitssymbol ist aufgrund der Höchstgeschwindigkeit laut Fahrzeugpapieren aus folgender Tabelle aus der Spalte „**erf. GSY**“ abzulesen:

Höchstgeschwindigkeit in km/h lt. Fahrzeugpapieren	zzgl. Toleranz	erf. GSY
bis 142	150	P
bis 152	160	Q
bis 162	170	R
bis 172	180	S
bis 182	190	T
bis 192	200	U
bis 201	210	H

Ein alternatives **alt GSY / LI** gibt es nur für Fahrzeuge mit einer Geschwindigkeit größer 201 km/h.

Für die Beispieldaten ergibt sich als erforderliches Geschwindigkeitssymbol „**H**“. Sofern bei der gewählten Reifenkombination die Reifengröße an Achse 1 und 2 gleich ist, reicht es aus den „**LI**“ für den Maximalwert der Achsen zu ermitteln. Für das Beispiel ergäbe sich der LI-Wert 93.

Sofern für die im Verwendungsbereich gewählte Reifengröße der ermittelte LI oder/und GSY nicht verfügbar ist, kann diese Reifengröße nicht verwendet. Alternativ kann das Ableseverfahren durch eine Reifenherstellereigabe ersetzt werden.

Ermittlung GSY/LI für Fahrzeuge über 201 km/h Höchstgeschwindigkeit

Beispieldaten:

	Fahrzeugdaten			ermittelte Daten	
	Fahrzeugschein	Zulassungsbescheinigung Teil I		erfd. LI /GSY	alt. LI/GSY
Achslast Achse 1	Ziff 16 vorne	Feld 8.1	1210 kg	94 V	91 W
Achslast Achse 2	Ziff 16 hinten	Feld 8.2	1265 kg	96 V	93 W
Höchstgeschwindigkeit	Ziff 6	Feld T	230 km/h		

- Mit der Höchstgeschwindigkeit, Ziff. 6 aus dem Fahrzeugschein bzw. Feld T der Zulassungsbescheinigung Teil I, gehe man in die Spalte „vmax“ bis zu der Zeile, die den gleichen Wert für die Höchstgeschwindigkeit enthält.
- In dieser Zeile gehe nun bis zur Spalte „**erf. GSY**“. Hier steht nun das mindest erforderliche Geschwindigkeitssymbol „**erf. GSY**“ und sofern in der nächsten Spalte der gleichen Zeile eine weitere Angabe steht, ist das das alternative Geschwindigkeitssymbol „**alt. GSY**“.
- Um den mindest erforderlichen Reifenlastindex für die gewählte Achse zu ermitteln gehe man in dieser Zeile weiter nach rechts bis zu dem Wert der vor dem Schrägstrich innerhalb einer Tabellenzelle steht, der gleich oder größer der Achslast ist. Die im Spaltenkopf dieser Spalte abzulesende Zahl ist die Tragfähigkeitskennzahl „**LI**“ für die gewählte Achse.
- Um den alternativen Reifenlastindex für die gewählte Achse zu ermitteln gehe man in der gleichen Zeile links beginnend bis zu dem Wert der hinter dem Schrägstrich innerhalb einer Tabellenzelle steht, der gleich oder größer der Achslast ist. Die jetzt im Spaltenkopf abzulesende Zahl ist die alternative Tragfähigkeitskennzahl **LI** für die gewählte Achse.

Ableseweg für Achse 1 :

Tragfähigkeitskennzahl (Lastindex) →				90	91	92	93	94	95	96
v _{max}	v _{max} m.Tol.	erf. GSY	alt. GSY							
201	210	H		1200/	1230/	1260/	1300/	1340/	1380/	1420/
⋮	⋮	⋮	⋮	⋮	⋮	⋮	⋮	⋮	⋮	⋮
229	238	V	W	1099/1200	1127/1230	1154/1260	1191/1300	1227/1340	1264/1380	1301/1420
230	239	V	W	1096/1200	1123/1230	1150/1260	1187/1300	1223/1340	1260/1380	1296/1420
231	240	V	W	1092/1200	1119/1230	1147/1260	1183/1300	1219/1340	1256/1380	1292/1420

Ableseweg für Achse 2 :

Tragfähigkeitskennzahl (Lastindex) →				90	91	92	93	94	95	96
v _{max}	v _{max} m.Tol.	erf. GSY	alt. GSY							

201	210	H		1200/	1230/	1260/	1300/	1340/	1380/	1420/
:	:	:	:	:	:	:	:	:	:	:
229	238	V	W	1099/1200	1127/1230	1154/1260	1191/1300	1227/1340	1264/1380	1301/1420
230	239	V	W	1096/1200	1123/1230	1150/1260	1187/1300	1223/1340	1260/1380	1296/1420
231	240	V	W	1092/1200	1119/1230	1147/1260	1183/130	1219/1340	1256/1380	1292/1420

Sofern bei der gewählten Reifenkombination die Reifengröße an Achse 1 und 2 gleich ist, reicht es aus, den „LI“ für den Maximalwert der Achsen zu ermitteln. Für das Beispiel ergäben sich der LI-Wert 96 für den GSY V, bzw. bei alternativem GSY W der LI-Wert 93.

Sofern für die im Verwendungsbereich gewählte Reifengröße der ermittelte LI oder/und GSY nicht verfügbar ist, kann diese Reifengröße nicht verwendet. Alternativ kann das Ableseverfahren durch eine Reifenherstellerefreigabe ersetzt werden.

v _{max}	v _{max} m.Tol	erf. GSY	alt. GSY	75	76	77	78	79	80	81
201	210	H		774/	800/	824/	850/	874/	900/	924/
202	211	V	W	772/ 774	798/ 800	822/ 824	847/ 850	871/ 874	897/ 900	921/ 924
203	212	V	W	769/ 774	795/ 800	819/ 824	845/ 850	869/ 874	895/ 900	918/ 924
204	213	V	W	767/ 774	793/ 800	817/ 824	842/ 850	866/ 874	892/ 900	916/ 924
205	214	V	W	765/ 774	790/ 800	814/ 824	840/ 850	864/ 874	889/ 900	913/ 924
206	215	V	W	762/ 774	788/ 800	812/ 824	837/ 850	861/ 874	886/ 900	910/ 924
207	216	V	W	760/ 774	786/ 800	809/ 824	835/ 850	858/ 874	884/ 900	907/ 924
208	217	V	W	758/ 774	783/ 800	807/ 824	832/ 850	856/ 874	881/ 900	905/ 924
209	218	V	W	755/ 774	781/ 800	804/ 824	830/ 850	853/ 874	878/ 900	902/ 924
210	219	V	W	753/ 774	778/ 800	802/ 824	827/ 850	850/ 874	876/ 900	899/ 924
211	220	V	W	751/ 774	776/ 800	799/ 824	824/ 850	848/ 874	873/ 900	896/ 924
212	221	V	W	748/ 774	774/ 800	797/ 824	822/ 850	845/ 874	870/ 900	894/ 924
213	222	V	W	746/ 774	771/ 800	794/ 824	819/ 850	843/ 874	868/ 900	891/ 924
214	223	V	W	744/ 774	769/ 800	792/ 824	817/ 850	840/ 874	865/ 900	888/ 924
215	224	V	W	741/ 774	766/ 800	789/ 824	814/ 850	837/ 874	862/ 900	885/ 924
216	225	V	W	739/ 774	764/ 800	787/ 824	812/ 850	835/ 874	860/ 900	882/ 924
217	226	V	W	737/ 774	762/ 800	784/ 824	809/ 850	832/ 874	857/ 900	880/ 924
218	227	V	W	735/ 774	759/ 800	782/ 824	807/ 850	829/ 874	854/ 900	877/ 924
219	228	V	W	732/ 774	757/ 800	780/ 824	804/ 850	827/ 874	851/ 900	874/ 924
220	229	V	W	730/ 774	754/ 800	777/ 824	802/ 850	824/ 874	849/ 900	871/ 924
221	230	V	W	728/ 774	752/ 800	775/ 824	799/ 850	822/ 874	846/ 900	869/ 924
222	231	V	W	725/ 774	750/ 800	772/ 824	796/ 850	819/ 874	843/ 900	866/ 924
223	232	V	W	723/ 774	747/ 800	770/ 824	794/ 850	816/ 874	841/ 900	863/ 924
224	233	V	W	721/ 774	745/ 800	767/ 824	791/ 850	814/ 874	838/ 900	860/ 924
225	234	V	W	718/ 774	742/ 800	765/ 824	789/ 850	811/ 874	835/ 900	857/ 924
226	235	V	W	716/ 774	740/ 800	762/ 824	786/ 850	808/ 874	832/ 900	855/ 924
227	236	V	W	714/ 774	738/ 800	760/ 824	784/ 850	806/ 874	830/ 900	852/ 924
228	237	V	W	711/ 774	735/ 800	757/ 824	781/ 850	803/ 874	827/ 900	849/ 924
229	238	V	W	709/ 774	733/ 800	755/ 824	779/ 850	801/ 874	824/ 900	846/ 924
230	239	V	W	707/ 774	730/ 800	752/ 824	776/ 850	798/ 874	822/ 900	844/ 924
231	240	V	W	704/ 774	728/ 800	750/ 824	774/ 850	795/ 874	819/ 900	841/ 924
232	241	W	Y	770/ 774	796/ 800	820/ 824	846/ 850	870/ 874	896/ 900	919/ 924
233	242	W	Y	766/ 774	792/ 800	816/ 824	842/ 850	865/ 874	891/ 900	915/ 924
234	243	W	Y	762/ 774	788/ 800	812/ 824	837/ 850	861/ 874	886/ 900	910/ 924
235	244	W	Y	759/ 774	784/ 800	808/ 824	833/ 850	857/ 874	882/ 900	906/ 924
236	245	W	Y	755/ 774	780/ 800	803/ 824	829/ 850	852/ 874	878/ 900	901/ 924
237	246	W	Y	751/ 774	776/ 800	799/ 824	824/ 850	848/ 874	873/ 900	896/ 924
238	247	W	Y	747/ 774	772/ 800	795/ 824	820/ 850	843/ 874	868/ 900	892/ 924
239	248	W	Y	743/ 774	768/ 800	791/ 824	816/ 850	839/ 874	864/ 900	887/ 924
240	249	W	Y	739/ 774	764/ 800	787/ 824	812/ 850	835/ 874	860/ 900	882/ 924
241	250	W	Y	735/ 774	760/ 800	783/ 824	808/ 850	830/ 874	855/ 900	878/ 924
242	251	W	Y	731/ 774	756/ 800	779/ 824	803/ 850	826/ 874	850/ 900	873/ 924
243	252	W	Y	728/ 774	752/ 800	775/ 824	799/ 850	822/ 874	846/ 900	869/ 924
244	253	W	Y	724/ 774	748/ 800	770/ 824	795/ 850	817/ 874	842/ 900	864/ 924
245	254	W	Y	720/ 774	744/ 800	766/ 824	790/ 850	813/ 874	837/ 900	859/ 924
246	255	W	Y	716/ 774	740/ 800	762/ 824	786/ 850	808/ 874	832/ 900	855/ 924
247	256	W	Y	712/ 774	736/ 800	758/ 824	782/ 850	804/ 874	828/ 900	850/ 924
248	257	W	Y	708/ 774	732/ 800	754/ 824	778/ 850	800/ 874	824/ 900	845/ 924
249	258	W	Y	704/ 774	728/ 800	750/ 824	774/ 850	795/ 874	819/ 900	841/ 924
250	259	W	Y	700/ 774	724/ 800	746/ 824	769/ 850	791/ 874	814/ 900	836/ 924
251	260	W	Y	697/ 774	720/ 800	742/ 824	765/ 850	787/ 874	810/ 900	832/ 924
252	261	W	Y	693/ 774	716/ 800	737/ 824	761/ 850	782/ 874	806/ 900	827/ 924
253	262	W	Y	689/ 774	712/ 800	733/ 824	756/ 850	778/ 874	801/ 900	822/ 924
254	263	W	Y	685/ 774	708/ 800	729/ 824	752/ 850	773/ 874	796/ 900	818/ 924
255	264	W	Y	681/ 774	704/ 800	725/ 824	748/ 850	769/ 874	792/ 900	813/ 924
256	265	W	Y	677/ 774	700/ 800	721/ 824	744/ 850	765/ 874	788/ 900	808/ 924
257	266	W	Y	673/ 774	696/ 800	717/ 824	740/ 850	760/ 874	783/ 900	804/ 924
258	267	W	Y	670/ 774	692/ 800	713/ 824	735/ 850	756/ 874	778/ 900	799/ 924
259	268	W	Y	666/ 774	688/ 800	709/ 824	731/ 850	752/ 874	774/ 900	795/ 924
260	269	W	Y	662/ 774	684/ 800	705/ 824	727/ 850	747/ 874	770/ 900	790/ 924

v _{max}	v _{max} m.Tol	erf. GSY	alt. GSY	82	83	84	85	86	87	88
201	210	H		950/	974/	1000/	1030/	1060/	1090/	1120/
202	211	V	W	947/ 950	971/ 974	997/ 1000	1027/ 1030	1057/ 1060	1087/ 1090	1117/ 1120
203	212	V	W	944/ 950	968/ 974	994/ 1000	1024/ 1030	1054/ 1060	1083/ 1090	1113/ 1120
204	213	V	W	941/ 950	965/ 974	991/ 1000	1021/ 1030	1050/ 1060	1080/ 1090	1110/ 1120
205	214	V	W	939/ 950	962/ 974	988/ 1000	1018/ 1030	1047/ 1060	1077/ 1090	1107/ 1120
206	215	V	W	936/ 950	959/ 974	985/ 1000	1015/ 1030	1044/ 1060	1074/ 1090	1103/ 1120
207	216	V	W	933/ 950	956/ 974	982/ 1000	1011/ 1030	1041/ 1060	1070/ 1090	1100/ 1120
208	217	V	W	930/ 950	954/ 974	979/ 1000	1008/ 1030	1038/ 1060	1067/ 1090	1096/ 1120
209	218	V	W	927/ 950	951/ 974	976/ 1000	1005/ 1030	1035/ 1060	1064/ 1090	1093/ 1120
210	219	V	W	924/ 950	948/ 974	973/ 1000	1002/ 1030	1031/ 1060	1061/ 1090	1090/ 1120
211	220	V	W	922/ 950	945/ 974	970/ 1000	999/ 1030	1028/ 1060	1057/ 1090	1086/ 1120
212	221	V	W	919/ 950	942/ 974	967/ 1000	996/ 1030	1025/ 1060	1054/ 1090	1083/ 1120
213	222	V	W	916/ 950	939/ 974	964/ 1000	993/ 1030	1022/ 1060	1051/ 1090	1080/ 1120
214	223	V	W	913/ 950	936/ 974	961/ 1000	990/ 1030	1019/ 1060	1047/ 1090	1076/ 1120
215	224	V	W	910/ 950	933/ 974	958/ 1000	987/ 1030	1015/ 1060	1044/ 1090	1073/ 1120
216	225	V	W	907/ 950	930/ 974	955/ 1000	984/ 1030	1012/ 1060	1041/ 1090	1070/ 1120
217	226	V	W	904/ 950	927/ 974	952/ 1000	981/ 1030	1009/ 1060	1038/ 1090	1066/ 1120
218	227	V	W	902/ 950	924/ 974	949/ 1000	977/ 1030	1006/ 1060	1034/ 1090	1063/ 1120
219	228	V	W	899/ 950	921/ 974	946/ 1000	974/ 1030	1003/ 1060	1031/ 1090	1060/ 1120
220	229	V	W	896/ 950	918/ 974	943/ 1000	971/ 1030	1000/ 1060	1028/ 1090	1056/ 1120
221	230	V	W	893/ 950	916/ 974	940/ 1000	968/ 1030	996/ 1060	1025/ 1090	1053/ 1120
222	231	V	W	890/ 950	913/ 974	937/ 1000	965/ 1030	993/ 1060	1021/ 1090	1049/ 1120
223	232	V	W	887/ 950	910/ 974	934/ 1000	962/ 1030	990/ 1060	1018/ 1090	1046/ 1120
224	233	V	W	884/ 950	907/ 974	931/ 1000	959/ 1030	987/ 1060	1015/ 1090	1043/ 1120
225	234	V	W	882/ 950	904/ 974	928/ 1000	956/ 1030	984/ 1060	1012/ 1090	1039/ 1120
226	235	V	W	879/ 950	901/ 974	925/ 1000	953/ 1030	980/ 1060	1008/ 1090	1036/ 1120
227	236	V	W	876/ 950	898/ 974	922/ 1000	950/ 1030	977/ 1060	1005/ 1090	1033/ 1120
228	237	V	W	873/ 950	895/ 974	919/ 1000	947/ 1030	974/ 1060	1002/ 1090	1029/ 1120
229	238	V	W	870/ 950	892/ 974	916/ 1000	943/ 1030	971/ 1060	998/ 1090	1026/ 1120
230	239	V	W	867/ 950	889/ 974	913/ 1000	940/ 1030	968/ 1060	995/ 1090	1023/ 1120
231	240	V	W	864/ 950	886/ 974	910/ 1000	937/ 1030	965/ 1060	992/ 1090	1019/ 1120
232	241	W	Y	945/ 950	969/ 974	995/ 1000	1025/ 1030	1055/ 1060	1085/ 1090	1114/ 1120
233	242	W	Y	940/ 950	964/ 974	990/ 1000	1020/ 1030	1049/ 1060	1079/ 1090	1109/ 1120
234	243	W	Y	936/ 950	959/ 974	985/ 1000	1015/ 1030	1044/ 1060	1074/ 1090	1103/ 1120
235	244	W	Y	931/ 950	955/ 974	980/ 1000	1009/ 1030	1039/ 1060	1068/ 1090	1098/ 1120
236	245	W	Y	926/ 950	950/ 974	975/ 1000	1004/ 1030	1034/ 1060	1063/ 1090	1092/ 1120
237	246	W	Y	922/ 950	945/ 974	970/ 1000	999/ 1030	1028/ 1060	1057/ 1090	1086/ 1120
238	247	W	Y	917/ 950	940/ 974	965/ 1000	994/ 1030	1023/ 1060	1052/ 1090	1081/ 1120
239	248	W	Y	912/ 950	935/ 974	960/ 1000	989/ 1030	1018/ 1060	1046/ 1090	1075/ 1120
240	249	W	Y	907/ 950	930/ 974	955/ 1000	984/ 1030	1012/ 1060	1041/ 1090	1070/ 1120
241	250	W	Y	902/ 950	925/ 974	950/ 1000	978/ 1030	1007/ 1060	1036/ 1090	1064/ 1120
242	251	W	Y	898/ 950	920/ 974	945/ 1000	973/ 1030	1002/ 1060	1030/ 1090	1058/ 1120
243	252	W	Y	893/ 950	916/ 974	940/ 1000	968/ 1030	996/ 1060	1025/ 1090	1053/ 1120
244	253	W	Y	888/ 950	911/ 974	935/ 1000	963/ 1030	991/ 1060	1019/ 1090	1047/ 1120
245	254	W	Y	884/ 950	906/ 974	930/ 1000	958/ 1030	986/ 1060	1014/ 1090	1042/ 1120
246	255	W	Y	879/ 950	901/ 974	925/ 1000	953/ 1030	980/ 1060	1008/ 1090	1036/ 1120
247	256	W	Y	874/ 950	896/ 974	920/ 1000	948/ 1030	975/ 1060	1003/ 1090	1030/ 1120
248	257	W	Y	869/ 950	891/ 974	915/ 1000	942/ 1030	970/ 1060	997/ 1090	1025/ 1120
249	258	W	Y	864/ 950	886/ 974	910/ 1000	937/ 1030	965/ 1060	992/ 1090	1019/ 1120
250	259	W	Y	860/ 950	881/ 974	905/ 1000	932/ 1030	959/ 1060	986/ 1090	1014/ 1120
251	260	W	Y	855/ 950	877/ 974	900/ 1000	927/ 1030	954/ 1060	981/ 1090	1008/ 1120
252	261	W	Y	850/ 950	872/ 974	895/ 1000	922/ 1030	949/ 1060	976/ 1090	1002/ 1120
253	262	W	Y	846/ 950	867/ 974	890/ 1000	917/ 1030	943/ 1060	970/ 1090	997/ 1120
254	263	W	Y	841/ 950	862/ 974	885/ 1000	912/ 1030	938/ 1060	965/ 1090	991/ 1120
255	264	W	Y	836/ 950	857/ 974	880/ 1000	906/ 1030	933/ 1060	959/ 1090	986/ 1120
256	265	W	Y	831/ 950	852/ 974	875/ 1000	901/ 1030	928/ 1060	954/ 1090	980/ 1120
257	266	W	Y	826/ 950	847/ 974	870/ 1000	896/ 1030	922/ 1060	948/ 1090	974/ 1120
258	267	W	Y	822/ 950	843/ 974	865/ 1000	891/ 1030	917/ 1060	943/ 1090	969/ 1120
259	268	W	Y	817/ 950	838/ 974	860/ 1000	886/ 1030	912/ 1060	937/ 1090	963/ 1120
260	269	W	Y	812/ 950	833/ 974	855/ 1000	881/ 1030	906/ 1060	932/ 1090	958/ 1120

v _{max}	v _{max} m.Tol	erf. GSY	alt. GSY	89	90	91	92	93	94	95
201	210	H		1160/	1200/	1230/	1260/	1300/	1340/	1380/
202	211	V	W	1157/ 1160	1196/ 1200	1226/ 1230	1256/ 1260	1296/ 1300	1336/ 1340	1376/ 1380
203	212	V	W	1153/ 1160	1193/ 1200	1223/ 1230	1252/ 1260	1292/ 1300	1332/ 1340	1372/ 1380
204	213	V	W	1150/ 1160	1189/ 1200	1219/ 1230	1249/ 1260	1288/ 1300	1328/ 1340	1368/ 1380
205	214	V	W	1146/ 1160	1186/ 1200	1215/ 1230	1245/ 1260	1284/ 1300	1324/ 1340	1363/ 1380
206	215	V	W	1143/ 1160	1182/ 1200	1212/ 1230	1241/ 1260	1280/ 1300	1320/ 1340	1359/ 1380
207	216	V	W	1139/ 1160	1178/ 1200	1208/ 1230	1237/ 1260	1277/ 1300	1316/ 1340	1355/ 1380
208	217	V	W	1136/ 1160	1175/ 1200	1204/ 1230	1234/ 1260	1273/ 1300	1312/ 1340	1351/ 1380
209	218	V	W	1132/ 1160	1171/ 1200	1200/ 1230	1230/ 1260	1269/ 1300	1308/ 1340	1347/ 1380
210	219	V	W	1129/ 1160	1168/ 1200	1197/ 1230	1226/ 1260	1265/ 1300	1304/ 1340	1343/ 1380
211	220	V	W	1125/ 1160	1164/ 1200	1193/ 1230	1222/ 1260	1261/ 1300	1300/ 1340	1339/ 1380
212	221	V	W	1122/ 1160	1160/ 1200	1189/ 1230	1218/ 1260	1257/ 1300	1296/ 1340	1334/ 1380
213	222	V	W	1118/ 1160	1157/ 1200	1186/ 1230	1215/ 1260	1253/ 1300	1292/ 1340	1330/ 1380
214	223	V	W	1115/ 1160	1153/ 1200	1182/ 1230	1211/ 1260	1249/ 1300	1288/ 1340	1326/ 1380
215	224	V	W	1111/ 1160	1150/ 1200	1178/ 1230	1207/ 1260	1245/ 1300	1284/ 1340	1322/ 1380
216	225	V	W	1108/ 1160	1146/ 1200	1175/ 1230	1203/ 1260	1242/ 1300	1280/ 1340	1318/ 1380
217	226	V	W	1104/ 1160	1142/ 1200	1171/ 1230	1200/ 1260	1238/ 1300	1276/ 1340	1314/ 1380
218	227	V	W	1101/ 1160	1139/ 1200	1167/ 1230	1196/ 1260	1234/ 1300	1272/ 1340	1310/ 1380
219	228	V	W	1097/ 1160	1135/ 1200	1164/ 1230	1192/ 1260	1230/ 1300	1268/ 1340	1305/ 1380
220	229	V	W	1094/ 1160	1132/ 1200	1160/ 1230	1188/ 1260	1226/ 1300	1264/ 1340	1301/ 1380
221	230	V	W	1090/ 1160	1128/ 1200	1156/ 1230	1184/ 1260	1222/ 1300	1260/ 1340	1297/ 1380
222	231	V	W	1087/ 1160	1124/ 1200	1153/ 1230	1181/ 1260	1218/ 1300	1256/ 1340	1293/ 1380
223	232	V	W	1083/ 1160	1121/ 1200	1149/ 1230	1177/ 1260	1214/ 1300	1252/ 1340	1289/ 1380
224	233	V	W	1080/ 1160	1117/ 1200	1145/ 1230	1173/ 1260	1210/ 1300	1248/ 1340	1285/ 1380
225	234	V	W	1076/ 1160	1114/ 1200	1141/ 1230	1169/ 1260	1206/ 1300	1244/ 1340	1281/ 1380
226	235	V	W	1073/ 1160	1110/ 1200	1138/ 1230	1166/ 1260	1202/ 1300	1240/ 1340	1276/ 1380
227	236	V	W	1070/ 1160	1106/ 1200	1134/ 1230	1162/ 1260	1199/ 1300	1235/ 1340	1272/ 1380
228	237	V	W	1066/ 1160	1103/ 1200	1130/ 1230	1158/ 1260	1195/ 1300	1231/ 1340	1268/ 1380
229	238	V	W	1063/ 1160	1099/ 1200	1127/ 1230	1154/ 1260	1191/ 1300	1227/ 1340	1264/ 1380
230	239	V	W	1059/ 1160	1096/ 1200	1123/ 1230	1150/ 1260	1187/ 1300	1223/ 1340	1260/ 1380
231	240	V	W	1056/ 1160	1092/ 1200	1119/ 1230	1147/ 1260	1183/ 1300	1219/ 1340	1256/ 1380
232	241	W	Y	1154/ 1160	1194/ 1200	1224/ 1230	1254/ 1260	1294/ 1300	1333/ 1340	1373/ 1380
233	242	W	Y	1148/ 1160	1188/ 1200	1218/ 1230	1247/ 1260	1287/ 1300	1327/ 1340	1366/ 1380
234	243	W	Y	1143/ 1160	1182/ 1200	1212/ 1230	1241/ 1260	1280/ 1300	1320/ 1340	1359/ 1380
235	244	W	Y	1137/ 1160	1176/ 1200	1205/ 1230	1235/ 1260	1274/ 1300	1313/ 1340	1352/ 1380
236	245	W	Y	1131/ 1160	1170/ 1200	1199/ 1230	1228/ 1260	1268/ 1300	1306/ 1340	1346/ 1380
237	246	W	Y	1125/ 1160	1164/ 1200	1193/ 1230	1222/ 1260	1261/ 1300	1300/ 1340	1339/ 1380
238	247	W	Y	1119/ 1160	1158/ 1200	1187/ 1230	1216/ 1260	1254/ 1300	1293/ 1340	1332/ 1380
239	248	W	Y	1114/ 1160	1152/ 1200	1181/ 1230	1210/ 1260	1248/ 1300	1286/ 1340	1325/ 1380
240	249	W	Y	1108/ 1160	1146/ 1200	1175/ 1230	1203/ 1260	1242/ 1300	1280/ 1340	1318/ 1380
241	250	W	Y	1102/ 1160	1140/ 1200	1168/ 1230	1197/ 1260	1235/ 1300	1273/ 1340	1311/ 1380
242	251	W	Y	1096/ 1160	1134/ 1200	1162/ 1230	1191/ 1260	1228/ 1300	1266/ 1340	1304/ 1380
243	252	W	Y	1090/ 1160	1128/ 1200	1156/ 1230	1184/ 1260	1222/ 1300	1260/ 1340	1297/ 1380
244	253	W	Y	1085/ 1160	1122/ 1200	1150/ 1230	1178/ 1260	1216/ 1300	1253/ 1340	1290/ 1380
245	254	W	Y	1079/ 1160	1116/ 1200	1144/ 1230	1172/ 1260	1209/ 1300	1246/ 1340	1283/ 1380
246	255	W	Y	1073/ 1160	1110/ 1200	1138/ 1230	1166/ 1260	1202/ 1300	1240/ 1340	1276/ 1380
247	256	W	Y	1067/ 1160	1104/ 1200	1132/ 1230	1159/ 1260	1196/ 1300	1233/ 1340	1270/ 1380
248	257	W	Y	1061/ 1160	1098/ 1200	1125/ 1230	1153/ 1260	1190/ 1300	1226/ 1340	1263/ 1380
249	258	W	Y	1056/ 1160	1092/ 1200	1119/ 1230	1147/ 1260	1183/ 1300	1219/ 1340	1256/ 1380
250	259	W	Y	1050/ 1160	1086/ 1200	1113/ 1230	1140/ 1260	1176/ 1300	1213/ 1340	1249/ 1380
251	260	W	Y	1044/ 1160	1080/ 1200	1107/ 1230	1134/ 1260	1170/ 1300	1206/ 1340	1242/ 1380
252	261	W	Y	1038/ 1160	1074/ 1200	1101/ 1230	1128/ 1260	1164/ 1300	1199/ 1340	1235/ 1380
253	262	W	Y	1032/ 1160	1068/ 1200	1095/ 1230	1121/ 1260	1157/ 1300	1193/ 1340	1228/ 1380
254	263	W	Y	1027/ 1160	1062/ 1200	1089/ 1230	1115/ 1260	1150/ 1300	1186/ 1340	1221/ 1380
255	264	W	Y	1021/ 1160	1056/ 1200	1082/ 1230	1109/ 1260	1144/ 1300	1179/ 1340	1214/ 1380
256	265	W	Y	1015/ 1160	1050/ 1200	1076/ 1230	1102/ 1260	1138/ 1300	1172/ 1340	1208/ 1380
257	266	W	Y	1009/ 1160	1044/ 1200	1070/ 1230	1096/ 1260	1131/ 1300	1166/ 1340	1201/ 1380
258	267	W	Y	1003/ 1160	1038/ 1200	1064/ 1230	1090/ 1260	1124/ 1300	1159/ 1340	1194/ 1380
259	268	W	Y	998/ 1160	1032/ 1200	1058/ 1230	1084/ 1260	1118/ 1300	1152/ 1340	1187/ 1380
260	269	W	Y	992/ 1160	1026/ 1200	1052/ 1230	1077/ 1260	1112/ 1300	1146/ 1340	1180/ 1380

v _{max}	v _{max} m.Tol	erf. GSY	alt. GSY	96	97	98	99	100	101	102
201	210	H		1420/	1460/	1500/	1550/	1600/	1650/	1700/
202	211	V	W	1416/ 1420	1456/ 1460	1496/ 1500	1545/ 1550	1595/ 1600	1645/ 1650	1695/ 1700
203	212	V	W	1411/ 1420	1451/ 1460	1491/ 1500	1541/ 1550	1590/ 1600	1640/ 1650	1690/ 1700
204	213	V	W	1407/ 1420	1447/ 1460	1486/ 1500	1536/ 1550	1586/ 1600	1635/ 1650	1685/ 1700
205	214	V	W	1403/ 1420	1442/ 1460	1482/ 1500	1531/ 1550	1581/ 1600	1630/ 1650	1680/ 1700
206	215	V	W	1399/ 1420	1438/ 1460	1478/ 1500	1527/ 1550	1576/ 1600	1625/ 1650	1674/ 1700
207	216	V	W	1394/ 1420	1434/ 1460	1473/ 1500	1522/ 1550	1571/ 1600	1620/ 1650	1669/ 1700
208	217	V	W	1390/ 1420	1429/ 1460	1469/ 1500	1517/ 1550	1566/ 1600	1615/ 1650	1664/ 1700
209	218	V	W	1386/ 1420	1425/ 1460	1464/ 1500	1513/ 1550	1562/ 1600	1610/ 1650	1659/ 1700
210	219	V	W	1382/ 1420	1421/ 1460	1460/ 1500	1508/ 1550	1557/ 1600	1605/ 1650	1654/ 1700
211	220	V	W	1377/ 1420	1416/ 1460	1455/ 1500	1504/ 1550	1552/ 1600	1600/ 1650	1649/ 1700
212	221	V	W	1373/ 1420	1412/ 1460	1451/ 1500	1499/ 1550	1547/ 1600	1596/ 1650	1644/ 1700
213	222	V	W	1369/ 1420	1407/ 1460	1446/ 1500	1494/ 1550	1542/ 1600	1591/ 1650	1639/ 1700
214	223	V	W	1365/ 1420	1403/ 1460	1442/ 1500	1490/ 1550	1538/ 1600	1586/ 1650	1634/ 1700
215	224	V	W	1360/ 1420	1399/ 1460	1437/ 1500	1485/ 1550	1533/ 1600	1581/ 1650	1629/ 1700
216	225	V	W	1356/ 1420	1394/ 1460	1432/ 1500	1480/ 1550	1528/ 1600	1576/ 1650	1624/ 1700
217	226	V	W	1352/ 1420	1390/ 1460	1428/ 1500	1476/ 1550	1523/ 1600	1571/ 1650	1618/ 1700
218	227	V	W	1348/ 1420	1386/ 1460	1424/ 1500	1471/ 1550	1518/ 1600	1566/ 1650	1613/ 1700
219	228	V	W	1343/ 1420	1381/ 1460	1419/ 1500	1466/ 1550	1514/ 1600	1561/ 1650	1608/ 1700
220	229	V	W	1339/ 1420	1377/ 1460	1414/ 1500	1462/ 1550	1509/ 1600	1556/ 1650	1603/ 1700
221	230	V	W	1335/ 1420	1372/ 1460	1410/ 1500	1457/ 1550	1504/ 1600	1551/ 1650	1598/ 1700
222	231	V	W	1331/ 1420	1368/ 1460	1406/ 1500	1452/ 1550	1499/ 1600	1546/ 1650	1593/ 1700
223	232	V	W	1326/ 1420	1364/ 1460	1401/ 1500	1448/ 1550	1494/ 1600	1541/ 1650	1588/ 1700
224	233	V	W	1322/ 1420	1359/ 1460	1396/ 1500	1443/ 1550	1490/ 1600	1536/ 1650	1583/ 1700
225	234	V	W	1318/ 1420	1355/ 1460	1392/ 1500	1438/ 1550	1485/ 1600	1531/ 1650	1578/ 1700
226	235	V	W	1314/ 1420	1350/ 1460	1388/ 1500	1434/ 1550	1480/ 1600	1526/ 1650	1572/ 1700
227	236	V	W	1309/ 1420	1346/ 1460	1383/ 1500	1429/ 1550	1475/ 1600	1521/ 1650	1567/ 1700
228	237	V	W	1305/ 1420	1342/ 1460	1378/ 1500	1424/ 1550	1470/ 1600	1516/ 1650	1562/ 1700
229	238	V	W	1301/ 1420	1337/ 1460	1374/ 1500	1420/ 1550	1466/ 1600	1511/ 1650	1557/ 1700
230	239	V	W	1296/ 1420	1333/ 1460	1369/ 1500	1415/ 1550	1461/ 1600	1506/ 1650	1552/ 1700
231	240	V	W	1292/ 1420	1329/ 1460	1365/ 1500	1410/ 1550	1456/ 1600	1502/ 1650	1547/ 1700
232	241	W	Y	1413/ 1420	1453/ 1460	1492/ 1500	1542/ 1550	1592/ 1600	1642/ 1650	1692/ 1700
233	242	W	Y	1406/ 1420	1445/ 1460	1485/ 1500	1534/ 1550	1584/ 1600	1634/ 1650	1683/ 1700
234	243	W	Y	1399/ 1420	1438/ 1460	1478/ 1500	1527/ 1550	1576/ 1600	1625/ 1650	1674/ 1700
235	244	W	Y	1392/ 1420	1431/ 1460	1470/ 1500	1519/ 1550	1568/ 1600	1617/ 1650	1666/ 1700
236	245	W	Y	1384/ 1420	1424/ 1460	1462/ 1500	1511/ 1550	1560/ 1600	1609/ 1650	1658/ 1700
237	246	W	Y	1377/ 1420	1416/ 1460	1455/ 1500	1504/ 1550	1552/ 1600	1600/ 1650	1649/ 1700
238	247	W	Y	1370/ 1420	1409/ 1460	1448/ 1500	1496/ 1550	1544/ 1600	1592/ 1650	1640/ 1700
239	248	W	Y	1363/ 1420	1402/ 1460	1440/ 1500	1488/ 1550	1536/ 1600	1584/ 1650	1632/ 1700
240	249	W	Y	1356/ 1420	1394/ 1460	1432/ 1500	1480/ 1550	1528/ 1600	1576/ 1650	1624/ 1700
241	250	W	Y	1349/ 1420	1387/ 1460	1425/ 1500	1472/ 1550	1520/ 1600	1568/ 1650	1615/ 1700
242	251	W	Y	1342/ 1420	1380/ 1460	1418/ 1500	1465/ 1550	1512/ 1600	1559/ 1650	1606/ 1700
243	252	W	Y	1335/ 1420	1372/ 1460	1410/ 1500	1457/ 1550	1504/ 1600	1551/ 1650	1598/ 1700
244	253	W	Y	1328/ 1420	1365/ 1460	1402/ 1500	1449/ 1550	1496/ 1600	1543/ 1650	1590/ 1700
245	254	W	Y	1321/ 1420	1358/ 1460	1395/ 1500	1442/ 1550	1488/ 1600	1534/ 1650	1581/ 1700
246	255	W	Y	1314/ 1420	1350/ 1460	1388/ 1500	1434/ 1550	1480/ 1600	1526/ 1650	1572/ 1700
247	256	W	Y	1306/ 1420	1343/ 1460	1380/ 1500	1426/ 1550	1472/ 1600	1518/ 1650	1564/ 1700
248	257	W	Y	1299/ 1420	1336/ 1460	1372/ 1500	1418/ 1550	1464/ 1600	1510/ 1650	1556/ 1700
249	258	W	Y	1292/ 1420	1329/ 1460	1365/ 1500	1410/ 1550	1456/ 1600	1502/ 1650	1547/ 1700
250	259	W	Y	1285/ 1420	1321/ 1460	1358/ 1500	1403/ 1550	1448/ 1600	1493/ 1650	1538/ 1700
251	260	W	Y	1278/ 1420	1314/ 1460	1350/ 1500	1395/ 1550	1440/ 1600	1485/ 1650	1530/ 1700
252	261	W	Y	1271/ 1420	1307/ 1460	1342/ 1500	1387/ 1550	1432/ 1600	1477/ 1650	1522/ 1700
253	262	W	Y	1264/ 1420	1299/ 1460	1335/ 1500	1380/ 1550	1424/ 1600	1468/ 1650	1513/ 1700
254	263	W	Y	1257/ 1420	1292/ 1460	1328/ 1500	1372/ 1550	1416/ 1600	1460/ 1650	1504/ 1700
255	264	W	Y	1250/ 1420	1285/ 1460	1320/ 1500	1364/ 1550	1408/ 1600	1452/ 1650	1496/ 1700
256	265	W	Y	1242/ 1420	1278/ 1460	1312/ 1500	1356/ 1550	1400/ 1600	1444/ 1650	1488/ 1700
257	266	W	Y	1235/ 1420	1270/ 1460	1305/ 1500	1348/ 1550	1392/ 1600	1436/ 1650	1479/ 1700
258	267	W	Y	1228/ 1420	1263/ 1460	1298/ 1500	1341/ 1550	1384/ 1600	1427/ 1650	1470/ 1700
259	268	W	Y	1221/ 1420	1256/ 1460	1290/ 1500	1333/ 1550	1376/ 1600	1419/ 1650	1462/ 1700
260	269	W	Y	1214/ 1420	1248/ 1460	1282/ 1500	1325/ 1550	1368/ 1600	1411/ 1650	1454/ 1700

v _{max}	v _{max} m.Tol	erf. GSY	alt. GSY	103	104	105	106	107	108	109
201	210	H		1750/	1800/	1850/	1900/	1950/	2000/	2060/
202	211	V	W	1745/ 1750	1795/ 1800	1844/ 1850	1894/ 1900	1944/ 1950	1994/ 2000	2054/ 2060
203	212	V	W	1740/ 1750	1789/ 1800	1839/ 1850	1889/ 1900	1938/ 1950	1988/ 2000	2048/ 2060
204	213	V	W	1734/ 1750	1784/ 1800	1833/ 1850	1883/ 1900	1932/ 1950	1982/ 2000	2041/ 2060
205	214	V	W	1729/ 1750	1778/ 1800	1828/ 1850	1877/ 1900	1927/ 1950	1976/ 2000	2035/ 2060
206	215	V	W	1724/ 1750	1773/ 1800	1822/ 1850	1872/ 1900	1921/ 1950	1970/ 2000	2029/ 2060
207	216	V	W	1718/ 1750	1768/ 1800	1817/ 1850	1866/ 1900	1915/ 1950	1964/ 2000	2023/ 2060
208	217	V	W	1713/ 1750	1762/ 1800	1811/ 1850	1860/ 1900	1909/ 1950	1958/ 2000	2017/ 2060
209	218	V	W	1708/ 1750	1757/ 1800	1806/ 1850	1854/ 1900	1903/ 1950	1952/ 2000	2011/ 2060
210	219	V	W	1703/ 1750	1751/ 1800	1800/ 1850	1849/ 1900	1897/ 1950	1946/ 2000	2004/ 2060
211	220	V	W	1698/ 1750	1746/ 1800	1794/ 1850	1843/ 1900	1892/ 1950	1940/ 2000	1998/ 2060
212	221	V	W	1692/ 1750	1741/ 1800	1789/ 1850	1837/ 1900	1886/ 1950	1934/ 2000	1992/ 2060
213	222	V	W	1687/ 1750	1735/ 1800	1783/ 1850	1832/ 1900	1880/ 1950	1928/ 2000	1986/ 2060
214	223	V	W	1682/ 1750	1730/ 1800	1778/ 1850	1826/ 1900	1874/ 1950	1922/ 2000	1980/ 2060
215	224	V	W	1676/ 1750	1724/ 1800	1772/ 1850	1820/ 1900	1868/ 1950	1916/ 2000	1973/ 2060
216	225	V	W	1671/ 1750	1719/ 1800	1767/ 1850	1814/ 1900	1862/ 1950	1910/ 2000	1967/ 2060
217	226	V	W	1666/ 1750	1714/ 1800	1761/ 1850	1809/ 1900	1856/ 1950	1904/ 2000	1961/ 2060
218	227	V	W	1661/ 1750	1708/ 1800	1756/ 1850	1803/ 1900	1851/ 1950	1898/ 2000	1955/ 2060
219	228	V	W	1656/ 1750	1703/ 1800	1750/ 1850	1797/ 1900	1845/ 1950	1892/ 2000	1949/ 2060
220	229	V	W	1650/ 1750	1697/ 1800	1745/ 1850	1792/ 1900	1839/ 1950	1886/ 2000	1943/ 2060
221	230	V	W	1645/ 1750	1692/ 1800	1739/ 1850	1786/ 1900	1833/ 1950	1880/ 2000	1936/ 2060
222	231	V	W	1640/ 1750	1687/ 1800	1733/ 1850	1780/ 1900	1827/ 1950	1874/ 2000	1930/ 2060
223	232	V	W	1634/ 1750	1681/ 1800	1728/ 1850	1775/ 1900	1821/ 1950	1868/ 2000	1924/ 2060
224	233	V	W	1629/ 1750	1676/ 1800	1722/ 1850	1769/ 1900	1815/ 1950	1862/ 2000	1918/ 2060
225	234	V	W	1624/ 1750	1670/ 1800	1717/ 1850	1763/ 1900	1810/ 1950	1856/ 2000	1912/ 2060
226	235	V	W	1619/ 1750	1665/ 1800	1711/ 1850	1758/ 1900	1804/ 1950	1850/ 2000	1906/ 2060
227	236	V	W	1614/ 1750	1660/ 1800	1706/ 1850	1752/ 1900	1798/ 1950	1844/ 2000	1899/ 2060
228	237	V	W	1608/ 1750	1654/ 1800	1700/ 1850	1746/ 1900	1792/ 1950	1838/ 2000	1893/ 2060
229	238	V	W	1603/ 1750	1649/ 1800	1695/ 1850	1740/ 1900	1786/ 1950	1832/ 2000	1887/ 2060
230	239	V	W	1598/ 1750	1643/ 1800	1689/ 1850	1735/ 1900	1780/ 1950	1826/ 2000	1881/ 2060
231	240	V	W	1592/ 1750	1638/ 1800	1684/ 1850	1729/ 1900	1774/ 1950	1820/ 2000	1875/ 2060
232	241	W	Y	1741/ 1750	1791/ 1800	1841/ 1850	1890/ 1900	1940/ 1950	1990/ 2000	2050/ 2060
233	242	W	Y	1732/ 1750	1782/ 1800	1832/ 1850	1881/ 1900	1930/ 1950	1980/ 2000	2039/ 2060
234	243	W	Y	1724/ 1750	1773/ 1800	1822/ 1850	1872/ 1900	1921/ 1950	1970/ 2000	2029/ 2060
235	244	W	Y	1715/ 1750	1764/ 1800	1813/ 1850	1862/ 1900	1911/ 1950	1960/ 2000	2019/ 2060
236	245	W	Y	1706/ 1750	1755/ 1800	1804/ 1850	1852/ 1900	1901/ 1950	1950/ 2000	2008/ 2060
237	246	W	Y	1698/ 1750	1746/ 1800	1794/ 1850	1843/ 1900	1892/ 1950	1940/ 2000	1998/ 2060
238	247	W	Y	1689/ 1750	1737/ 1800	1785/ 1850	1834/ 1900	1882/ 1950	1930/ 2000	1988/ 2060
239	248	W	Y	1680/ 1750	1728/ 1800	1776/ 1850	1824/ 1900	1872/ 1950	1920/ 2000	1978/ 2060
240	249	W	Y	1671/ 1750	1719/ 1800	1767/ 1850	1814/ 1900	1862/ 1950	1910/ 2000	1967/ 2060
241	250	W	Y	1662/ 1750	1710/ 1800	1758/ 1850	1805/ 1900	1852/ 1950	1900/ 2000	1957/ 2060
242	251	W	Y	1654/ 1750	1701/ 1800	1748/ 1850	1796/ 1900	1843/ 1950	1890/ 2000	1947/ 2060
243	252	W	Y	1645/ 1750	1692/ 1800	1739/ 1850	1786/ 1900	1833/ 1950	1880/ 2000	1936/ 2060
244	253	W	Y	1636/ 1750	1683/ 1800	1730/ 1850	1776/ 1900	1823/ 1950	1870/ 2000	1926/ 2060
245	254	W	Y	1628/ 1750	1674/ 1800	1720/ 1850	1767/ 1900	1814/ 1950	1860/ 2000	1916/ 2060
246	255	W	Y	1619/ 1750	1665/ 1800	1711/ 1850	1758/ 1900	1804/ 1950	1850/ 2000	1906/ 2060
247	256	W	Y	1610/ 1750	1656/ 1800	1702/ 1850	1748/ 1900	1794/ 1950	1840/ 2000	1895/ 2060
248	257	W	Y	1601/ 1750	1647/ 1800	1693/ 1850	1738/ 1900	1784/ 1950	1830/ 2000	1885/ 2060
249	258	W	Y	1592/ 1750	1638/ 1800	1684/ 1850	1729/ 1900	1774/ 1950	1820/ 2000	1875/ 2060
250	259	W	Y	1584/ 1750	1629/ 1800	1674/ 1850	1720/ 1900	1765/ 1950	1810/ 2000	1864/ 2060
251	260	W	Y	1575/ 1750	1620/ 1800	1665/ 1850	1710/ 1900	1755/ 1950	1800/ 2000	1854/ 2060
252	261	W	Y	1566/ 1750	1611/ 1800	1656/ 1850	1700/ 1900	1745/ 1950	1790/ 2000	1844/ 2060
253	262	W	Y	1558/ 1750	1602/ 1800	1646/ 1850	1691/ 1900	1736/ 1950	1780/ 2000	1833/ 2060
254	263	W	Y	1549/ 1750	1593/ 1800	1637/ 1850	1682/ 1900	1726/ 1950	1770/ 2000	1823/ 2060
255	264	W	Y	1540/ 1750	1584/ 1800	1628/ 1850	1672/ 1900	1716/ 1950	1760/ 2000	1813/ 2060
256	265	W	Y	1531/ 1750	1575/ 1800	1619/ 1850	1662/ 1900	1706/ 1950	1750/ 2000	1802/ 2060
257	266	W	Y	1522/ 1750	1566/ 1800	1610/ 1850	1653/ 1900	1696/ 1950	1740/ 2000	1792/ 2060
258	267	W	Y	1514/ 1750	1557/ 1800	1600/ 1850	1644/ 1900	1687/ 1950	1730/ 2000	1782/ 2060
259	268	W	Y	1505/ 1750	1548/ 1800	1591/ 1850	1634/ 1900	1677/ 1950	1720/ 2000	1772/ 2060
260	269	W	Y	1496/ 1750	1539/ 1800	1582/ 1850	1624/ 1900	1667/ 1950	1710/ 2000	1761/ 2060

v _{max}	v _{max} m.Tol	erf. GSY	alt. GSY	110	111	112	113	114	115	116
201	210	H		2120/	2180/	2240/	2300/	2360/	2430/	2500/
202	211	V	W	2114/ 2120	2173/ 2180	2233/ 2240	2293/ 2300	2353/ 2360	2423/ 2430	2492/ 2500
203	212	V	W	2107/ 2120	2167/ 2180	2227/ 2240	2286/ 2300	2346/ 2360	2415/ 2430	2485/ 2500
204	213	V	W	2101/ 2120	2160/ 2180	2220/ 2240	2279/ 2300	2339/ 2360	2408/ 2430	2478/ 2500
205	214	V	W	2095/ 2120	2154/ 2180	2213/ 2240	2272/ 2300	2332/ 2360	2401/ 2430	2470/ 2500
206	215	V	W	2088/ 2120	2147/ 2180	2206/ 2240	2266/ 2300	2325/ 2360	2394/ 2430	2462/ 2500
207	216	V	W	2082/ 2120	2141/ 2180	2200/ 2240	2259/ 2300	2318/ 2360	2386/ 2430	2455/ 2500
208	217	V	W	2075/ 2120	2134/ 2180	2193/ 2240	2252/ 2300	2310/ 2360	2379/ 2430	2448/ 2500
209	218	V	W	2069/ 2120	2128/ 2180	2186/ 2240	2245/ 2300	2303/ 2360	2372/ 2430	2440/ 2500
210	219	V	W	2063/ 2120	2121/ 2180	2180/ 2240	2238/ 2300	2296/ 2360	2364/ 2430	2432/ 2500
211	220	V	W	2056/ 2120	2115/ 2180	2173/ 2240	2231/ 2300	2289/ 2360	2357/ 2430	2425/ 2500
212	221	V	W	2050/ 2120	2108/ 2180	2166/ 2240	2224/ 2300	2282/ 2360	2350/ 2430	2418/ 2500
213	222	V	W	2044/ 2120	2102/ 2180	2159/ 2240	2217/ 2300	2275/ 2360	2343/ 2430	2410/ 2500
214	223	V	W	2037/ 2120	2095/ 2180	2153/ 2240	2210/ 2300	2268/ 2360	2335/ 2430	2402/ 2500
215	224	V	W	2031/ 2120	2088/ 2180	2146/ 2240	2203/ 2300	2261/ 2360	2328/ 2430	2395/ 2500
216	225	V	W	2025/ 2120	2082/ 2180	2139/ 2240	2196/ 2300	2254/ 2360	2321/ 2430	2388/ 2500
217	226	V	W	2018/ 2120	2075/ 2180	2132/ 2240	2190/ 2300	2247/ 2360	2313/ 2430	2380/ 2500
218	227	V	W	2012/ 2120	2069/ 2180	2126/ 2240	2183/ 2300	2240/ 2360	2306/ 2430	2372/ 2500
219	228	V	W	2006/ 2120	2062/ 2180	2119/ 2240	2176/ 2300	2233/ 2360	2299/ 2430	2365/ 2500
220	229	V	W	1999/ 2120	2056/ 2180	2112/ 2240	2169/ 2300	2225/ 2360	2291/ 2430	2358/ 2500
221	230	V	W	1993/ 2120	2049/ 2180	2106/ 2240	2162/ 2300	2218/ 2360	2284/ 2430	2350/ 2500
222	231	V	W	1986/ 2120	2043/ 2180	2099/ 2240	2155/ 2300	2211/ 2360	2277/ 2430	2342/ 2500
223	232	V	W	1980/ 2120	2036/ 2180	2092/ 2240	2148/ 2300	2204/ 2360	2270/ 2430	2335/ 2500
224	233	V	W	1974/ 2120	2030/ 2180	2085/ 2240	2141/ 2300	2197/ 2360	2262/ 2430	2328/ 2500
225	234	V	W	1967/ 2120	2023/ 2180	2079/ 2240	2134/ 2300	2190/ 2360	2255/ 2430	2320/ 2500
226	235	V	W	1961/ 2120	2016/ 2180	2072/ 2240	2128/ 2300	2183/ 2360	2248/ 2430	2312/ 2500
227	236	V	W	1955/ 2120	2010/ 2180	2065/ 2240	2121/ 2300	2176/ 2360	2240/ 2430	2305/ 2500
228	237	V	W	1948/ 2120	2003/ 2180	2059/ 2240	2114/ 2300	2169/ 2360	2233/ 2430	2298/ 2500
229	238	V	W	1942/ 2120	1997/ 2180	2052/ 2240	2107/ 2300	2162/ 2360	2226/ 2430	2290/ 2500
230	239	V	W	1936/ 2120	1990/ 2180	2045/ 2240	2100/ 2300	2155/ 2360	2219/ 2430	2282/ 2500
231	240	V	W	1929/ 2120	1984/ 2180	2038/ 2240	2093/ 2300	2148/ 2360	2211/ 2430	2275/ 2500
232	241	W	Y	2109/ 2120	2169/ 2180	2229/ 2240	2288/ 2300	2348/ 2360	2418/ 2430	2488/ 2500
233	242	W	Y	2099/ 2120	2158/ 2180	2218/ 2240	2277/ 2300	2336/ 2360	2406/ 2430	2475/ 2500
234	243	W	Y	2088/ 2120	2147/ 2180	2206/ 2240	2266/ 2300	2325/ 2360	2394/ 2430	2462/ 2500
235	244	W	Y	2078/ 2120	2136/ 2180	2195/ 2240	2254/ 2300	2313/ 2360	2381/ 2430	2450/ 2500
236	245	W	Y	2067/ 2120	2126/ 2180	2184/ 2240	2242/ 2300	2301/ 2360	2369/ 2430	2438/ 2500
237	246	W	Y	2056/ 2120	2115/ 2180	2173/ 2240	2231/ 2300	2289/ 2360	2357/ 2430	2425/ 2500
238	247	W	Y	2046/ 2120	2104/ 2180	2162/ 2240	2220/ 2300	2277/ 2360	2345/ 2430	2412/ 2500
239	248	W	Y	2035/ 2120	2093/ 2180	2150/ 2240	2208/ 2300	2266/ 2360	2333/ 2430	2400/ 2500
240	249	W	Y	2025/ 2120	2082/ 2180	2139/ 2240	2196/ 2300	2254/ 2360	2321/ 2430	2388/ 2500
241	250	W	Y	2014/ 2120	2071/ 2180	2128/ 2240	2185/ 2300	2242/ 2360	2308/ 2430	2375/ 2500
242	251	W	Y	2003/ 2120	2060/ 2180	2117/ 2240	2174/ 2300	2230/ 2360	2296/ 2430	2362/ 2500
243	252	W	Y	1993/ 2120	2049/ 2180	2106/ 2240	2162/ 2300	2218/ 2360	2284/ 2430	2350/ 2500
244	253	W	Y	1982/ 2120	2038/ 2180	2094/ 2240	2150/ 2300	2207/ 2360	2272/ 2430	2338/ 2500
245	254	W	Y	1972/ 2120	2027/ 2180	2083/ 2240	2139/ 2300	2195/ 2360	2260/ 2430	2325/ 2500
246	255	W	Y	1961/ 2120	2016/ 2180	2072/ 2240	2128/ 2300	2183/ 2360	2248/ 2430	2312/ 2500
247	256	W	Y	1950/ 2120	2006/ 2180	2061/ 2240	2116/ 2300	2171/ 2360	2236/ 2430	2300/ 2500
248	257	W	Y	1940/ 2120	1995/ 2180	2050/ 2240	2104/ 2300	2159/ 2360	2223/ 2430	2288/ 2500
249	258	W	Y	1929/ 2120	1984/ 2180	2038/ 2240	2093/ 2300	2148/ 2360	2211/ 2430	2275/ 2500
250	259	W	Y	1919/ 2120	1973/ 2180	2027/ 2240	2082/ 2300	2136/ 2360	2199/ 2430	2262/ 2500
251	260	W	Y	1908/ 2120	1962/ 2180	2016/ 2240	2070/ 2300	2124/ 2360	2187/ 2430	2250/ 2500
252	261	W	Y	1897/ 2120	1951/ 2180	2005/ 2240	2058/ 2300	2112/ 2360	2175/ 2430	2238/ 2500
253	262	W	Y	1887/ 2120	1940/ 2180	1994/ 2240	2047/ 2300	2100/ 2360	2163/ 2430	2225/ 2500
254	263	W	Y	1876/ 2120	1929/ 2180	1982/ 2240	2036/ 2300	2089/ 2360	2151/ 2430	2212/ 2500
255	264	W	Y	1866/ 2120	1918/ 2180	1971/ 2240	2024/ 2300	2077/ 2360	2138/ 2430	2200/ 2500
256	265	W	Y	1855/ 2120	1908/ 2180	1960/ 2240	2012/ 2300	2065/ 2360	2126/ 2430	2188/ 2500
257	266	W	Y	1844/ 2120	1897/ 2180	1949/ 2240	2001/ 2300	2053/ 2360	2114/ 2430	2175/ 2500
258	267	W	Y	1834/ 2120	1886/ 2180	1938/ 2240	1990/ 2300	2041/ 2360	2102/ 2430	2162/ 2500
259	268	W	Y	1823/ 2120	1875/ 2180	1926/ 2240	1978/ 2300	2030/ 2360	2090/ 2430	2150/ 2500
260	269	W	Y	1813/ 2120	1864/ 2180	1915/ 2240	1966/ 2300	2018/ 2360	2078/ 2430	2138/ 2500

Gutachten zur Erteilung der ABE-Nr. 49817 nach § 22 STVZO
 Nr. : RA-000750-A0-072
 Anlage-Nr. : 1
 Seite : 1 / 9
 Auftraggeber : Fondmetal S.p.A.
 Teiletyp : 7900/D5

Technische Daten, Kurzfassung

Raddaten

Radtyp:	7900/D5
Art des Sonderrades:	einteiliges Leichtmetallsonderrad
Handelsmarke:	Fondmetal
Radausführung:	Lk 114,3/W
Radgröße:	6½Jx17H2
Rad-Einpresstiefe:	39 mm
Lochkreisdurchmesser:	114,3 mm
Lochzahl:	5
Mittenlochdurchmesser:	73,10 mm
Zentrierart:	Mittenzentrierung
Zentrierring:	Ø60,1-Ø73,1
geprüfte Radlast:	735 kg
bei Reifenabrollumfang:	2290 mm

Allgemeine Anforderungen

Im Fahrzeug verbaute sicherheits- und/oder umweltrelevante Fahrzeugsysteme (z.B. Reifendruckkontrollsysteme) müssen nach Anbau der Sonderräder funktionsfähig bleiben bzw. entsprechend ersetzt werden.

Verwendungsbereich

Fahrzeughersteller oder Marke : Toyota bzw. Lexus

Radbefestigung			
Fahrzeugtyp(en)	Beschreibung der Befestigungsteile	Zubehör-Kit	Anzugsmoment
AR2, AR2N, E15J(a), E15UT(a), E15UT(a)MS1, E15UTN(a), HE15U(a), M2, R1, R3, T25, T27, V2, V3, XA3(A), XE1, XW3(a), XW4(a)	Radmutter, Kegel 60°, Gewinde M12x1,5	D010/1	110 Nm
A2	Radmutter, Kegel 60°, Gewinde M12x1,5	D010/1	120 Nm

Gutachten zur Erteilung der ABE-Nr. 49817 nach § 22 STVZO

Nr. : RA-000750-A0-072
 Anlage-Nr. : 1
 Seite : 2 / 9
 Auftraggeber : Fondmetal S.p.A.
 Teiletyp : 7900/D5



Typ: M2			
ABE / EG-Genehmigung: e6*98/14*0083*.., e6*2001/116*0083*..			
Motorleistung (kW)	Handelsbezeichnungen	zulässige Reifengrößen vorne und hinten , ggf. Auflagen	Auflagen und Hinweise
85 bis 110	Toyota Avensis Verso	215/50R17	A02) bis A10)

e6*98/14*0083*05

1230/1230

5/114,360

Typ: V2			
ABE / EG-Genehmigung: e6*93/81*0029*..			
Motorleistung (kW)	Handelsbezeichnungen	zulässige Reifengrößen vorne und hinten , ggf. Auflagen	Auflagen und Hinweise
93 bis 140	Toyota Camry	205/50R17	A01)bisA10) K40)

e6*93/81*0029*05

1130/1130

5/114,360

Typ: V3			
ABE / EG-Genehmigung: e6*98/14*0085*.., e6*2001/116*0085*..			
Motorleistung (kW)	Handelsbezeichnungen	zulässige Reifengrößen vorne und hinten , ggf. Auflagen	Auflagen und Hinweise
112 bis 137	Toyota Camry	215/55R17	A02) bis A10)

e6*2001/116*0085*04E

1200/1200

5/114,360

Typ: R3			
ABE / EG-Genehmigung: e6*98/14*0069*.., e6*2001/116*0069*..			
Motorleistung (kW)	Handelsbezeichnungen	zulässige Reifengrößen vorne und hinten , ggf. Auflagen	Auflagen und Hinweise
85 bis 115	Toyota Previa	225/50R17	A02) bis A10)

e6*98/14*0069*07E

bis NT03: 1250/1340
ab NT04: 1250/1380

5/114,360

Typ: A2			
ABE / EG-Genehmigung: e6*98/14*0070*.., e6*2001/116*0070*..			
Motorleistung (kW)	Handelsbezeichnungen	zulässige Reifengrößen vorne und hinten , ggf. Auflagen	Auflagen und Hinweise
85 bis 110	Toyota RAV4 (Fahrzeuge mit und ohne Kotflügelverbreiterungen)	225/55R17	A02) bis A10)

e6*2001/116*0070*05E

920/1010 - 1020/1040

5/114,360

Typ: XE1			
ABE / EG-Genehmigung: e11*98/14*0110*.., e11*2001/116*0110*..			
Motorleistung (kW)	Handelsbezeichnungen	zulässige Reifengrößen vorne und hinten , ggf. Auflagen	Auflagen und Hinweise
114 bis 157	Lexus IS200, Lexus IS300	205/50R17	A02) bis A10)

e11*2001/116*0110*08E

1055/1090

5/114,360

Gutachten zur Erteilung der ABE-Nr. 49817 nach § 22 STVZO

Nr. : RA-000750-A0-072
 Anlage-Nr. : 1
 Seite : 3 / 9
 Auftraggeber : Fondmetal S.p.A.
 Teiletyp : 7900/D5



Typ(en):		ABE / EG-Genehmigung(en):	
E15J(a)		e11*2001/116*0299*..	
E15UT(a)		e11*2001/116*0305*..	
E15UT(a)MS1		e11*2007/46*0167*..	
E15UTN(a)		e11*2007/46*0019*..	
HE15U(a)		e11*2007/46*0018*..	
Motorleistung (kW)	Handelsbezeichnungen	zulässige Reifengrößen vorne und hinten , ggf. Auflagen	Auflagen und Hinweise
66 bis 130	Toyota Auris (1. Generation)	195/45R17 A93)G7E) N205) T85) 205/45R17 A93) 205/50R17	A02) bis A10) E58)EF0)

Typ(en):		ABE / EG-Genehmigung(en):	
E15UT(a)		e11*2001/116*0305*..	
E15UTN(a)		e11*2007/46*0019*..	
HE15U(a)		e11*2007/46*0018*..	
Motorleistung (kW)	Handelsbezeichnungen	zulässige Reifengrößen vorne und hinten , ggf. Auflagen	Auflagen und Hinweise
73 bis 97	Toyota Auris (2. Generation, Ausführungen mit Mehrlenker-Hinterachse)	205/45R17 A93) 205/50R17	A02) bis A10) E59)E61) EF0)

Typ(en):		ABE / EG-Genehmigung(en):	
E15UT(a)		e11*2001/116*0305*..	
E15UTN(a)		e11*2007/46*0019*..	
Motorleistung (kW)	Handelsbezeichnungen	zulässige Reifengrößen vorne und hinten , ggf. Auflagen	Auflagen und Hinweise
66 bis 73	Toyota Auris (2. Generation, Ausführungen mit Verbundlenker-Hinterachse)	205/45R17 A93) 205/50R17	A02) bis A10) E59)E60) EF0)

Typ(en):		ABE / EG-Genehmigung(en):	
T25		e11*2001/116*0196*..	
Motorleistung (kW)	Handelsbezeichnungen	zulässige Reifengrößen vorne und hinten , ggf. Auflagen	Auflagen und Hinweise
110 bis 130	Toyota Avensis (Fahrzeuge vor Facelift 2006, ohne Serienbereifung 215/50R17)	205/50R17 A01) K65)	A02) bis A10) EF0)

Gutachten zur Erteilung der ABE-Nr. 49817 nach § 22 STVZO

Nr. : RA-000750-A0-072
 Anlage-Nr. : 1
 Seite : 4 / 9
 Auftraggeber : Fondmetal S.p.A.
 Teiletyp : 7900/D5



Typ(en):		ABE / EG-Genehmigung(en):	
T25		e11*2001/116*0196*..	
Motorleistung (kW)	Handelsbezeichnungen	zulässige Reifengrößen vorne und hinten , ggf. Auflagen	Auflagen und Hinweise
110 bis 130	Toyota Avensis (Fahrzeuge ab Facelift 2006, mit Serienbereifung 215/50R17)	205/50R17 215/50R17	A02) bis A10) EF0)

Typ(en):		ABE / EG-Genehmigung(en):	
T27		e11*2001/116*0331*..	
Motorleistung (kW)	Handelsbezeichnungen	zulässige Reifengrößen vorne und hinten , ggf. Auflagen	Auflagen und Hinweise
93 bis 112	Toyota Avensis (Limousine, Kombi)	205/50R17 A93) 205/55R17 215/50R17 A93) 215/55R17 225/50R17 235/50R17	A02) bis A10) EF0)

Typ(en):		ABE / EG-Genehmigung(en):	
R1		e11*2001/116*0222*..	
Motorleistung (kW)	Handelsbezeichnungen	zulässige Reifengrößen vorne und hinten , ggf. Auflagen	Auflagen und Hinweise
81 bis 100	Toyota Corolla Verso	205/50R17 215/50R17 G8T)	A02) bis A10)

Gutachten zur Erteilung der ABE-Nr. 49817 nach § 22 STVZO

Nr. : RA-000750-A0-072
 Anlage-Nr. : 1
 Seite : 5 / 9
 Auftraggeber : Fondmetal S.p.A.
 Teiletyp : 7900/D5



Typ(en):		ABE / EG-Genehmigung(en):	
XW3(a)		e11*2001/116*0264*..	
XW4(a)		e11*2007/46*0157*..	
Motorleistung (kW)	Handelsbezeichnungen	zulässige Reifengrößen vorne und hinten , ggf. Auflagen	Auflagen und Hinweise
73	Toyota Prius Plus	205/50R17 205/55R17 A01) K25)K88) 215/50R17 A01) K25)K88)	A02) bis A10)

Typ(en):		ABE / EG-Genehmigung(en):	
XA3(A)		e6*2001/116*0105*..	
Motorleistung (kW)	Handelsbezeichnungen	zulässige Reifengrößen vorne und hinten , ggf. Auflagen	Auflagen und Hinweise
100 bis 130	Toyota RAV4 (ohne Serienverbreiterung, nur bis EG-Genehmigungs- Nr.: e6*2001/116*0105*08)	215/65R17 A93)N225) 225/60R17 A93) 225/65R17 235/60R17 A93)	A02) bis A10) E62)EF0)

Typ(en):		ABE / EG-Genehmigung(en):	
XA3(A)		e6*2001/116*0105*..	
Motorleistung (kW)	Handelsbezeichnungen	zulässige Reifengrößen vorne und hinten , ggf. Auflagen	Auflagen und Hinweise
100 bis 130	Toyota RAV4 (mit Serienverbreiterung, nur bis EG-Genehmigungs- Nr.: e6*2001/116*0105*08)	215/65R17 A93)N225) 225/60R17 A93) 225/65R17 235/60R17 A93)	A02) bis A10) E62)EF0)

Gutachten zur Erteilung der ABE-Nr. 49817 nach § 22 STVZO

Nr. : RA-000750-A0-072
 Anlage-Nr. : 1
 Seite : 6 / 9
 Auftraggeber : Fondmetal S.p.A.
 Teiletyp : 7900/D5



Typ(en):		ABE / EG-Genehmigung(en):	
XA3(A)		e6*2001/116*0105*..	
Motorleistung (kW)	Handelsbezeichnungen	zulässige Reifengrößen vorne und hinten , ggf. Auflagen	Auflagen und Hinweise
91 bis 111	Toyota RAV4 (nur Ausführungen ab EG-Genehmigungs-Nr.: e6*2001/116*0105*09)	215/65R17 A93)N225) 215/65R17 M+S A93) 225/65R17 G6X) 235/60R17 A93)	A02) bis A10) E63)EF0)

Typ(en):		ABE / EG-Genehmigung(en):	
AR2		e11*2001/116*0350*..	
AR2N		e11*2007/46*0117*..	
Motorleistung (kW)	Handelsbezeichnungen	zulässige Reifengrößen vorne und hinten , ggf. Auflagen	Auflagen und Hinweise
91 bis 108	Toyota Verso	205/50R17 A93) 205/55R17 A93a) 215/50R17 A93a) 215/55R17 225/50R17 235/50R17	A02) bis A10)

Auflagen und Hinweise

A01) Der vorschriftsmäßige Zustand des Fahrzeugs ist durch einen amtlich anerkannten Sachverständigen oder Prüfer für den Kraftfahrzeugverkehr oder einen Kraftfahrzeugsachverständigen oder einen Angestellten nach Nummer 4 der Anlage VIIIb zur StVZO auf einem Nachweis entsprechend dem Beispielkatalog zu § 19 StVZO veröffentlichten Muster bescheinigen zu lassen.

Gutachten zur Erteilung der ABE-Nr. 49817 nach § 22 STVZO
Nr. : RA-000750-A0-072
Anlage-Nr. : 1
Seite : 7 / 9
Auftraggeber : Fondmetal S.p.A.
Teiletyp : 7900/D5

-
- A02) Wird eine in diesem Gutachten aufgeführte Reifengröße verwendet, die nicht bereits in den Fahrzeugpapieren genannt ist, so sind die Angaben über die Reifengröße in den Fahrzeugpapieren durch die Zulassungsstelle berichtigen zu lassen. Diese Berichtigung ist dann nicht erforderlich, wenn die ABE des Sonderrades eine Freistellung von der Pflicht zur Berichtigung der Fahrzeugpapiere enthält.
- A03) Die mindestens erforderlichen Geschwindigkeitsbereiche und Tragfähigkeiten der zu verwendenden Reifen sind, unter Zugrundelegung der fahrzeugspezifischen Daten, aus der in Anlage 0 befindlichen Tabelle „Tragfähigkeitskennzahl und Geschwindigkeitssymbol“ zu entnehmen. Gibt es die Reifengrößen mit den ermittelten Mindestwerten nicht, so sind sie nicht zulässig.
- A04) Das Fahrwerk sowie die Brems- und Lenkungsaggregate müssen, sofern diese durch keine weiteren Auflagen berührt werden, dem Serienstand entsprechen. Wird gleichzeitig mit dem Anbau der Sonderräder eine Fahrwerksänderung vorgenommen, so ist diese und ihre Auswirkung auf den Anbau der Sonderräder gesondert zu beurteilen.
- A05) Es sind nur schlauchlose Reifen mit Gummi -oder Metallventilen zulässig. Die Ventile müssen den Normen DIN, E.T.R.T.O. oder TRA entsprechen, sollen möglichst kurz sein und dürfen nicht über die Radkontur hinausragen.
- A06) Zur Befestigung der Sonderräder dürfen nur die in der Tabelle Radbefestigung den Fahrzeugtypen zugeordneten Befestigungsteile verwendet werden. Sofern nicht anders angegeben, sind nur die vom Radhersteller mitzuliefernden Befestigungsteile zu verwenden.
- A07) Die Bezieher der Sonderräder sind darauf hinzuweisen, dass der vom Reifenhersteller vorgeschriebene Reifenfülldruck bzw. Mindestluftdruck zu beachten ist.
- A08) Wird das serienmäßige Ersatzrad verwendet, soll mit mäßiger Geschwindigkeit und nicht länger als erforderlich gefahren werden. Bei Fahrzeugen mit permanentem Allradantrieb ist bei Verwendung des Ersatzreifens darauf zu achten, dass nur Reifen mit gleich großem Abrollumfang zulässig sind. Es müssen die serienmäßigen Befestigungsteile verwendet werden.
- A09) Die Bezieher sind darauf hinzuweisen, dass Schneekettenbetrieb nicht geprüft wurde, es sei denn, dass die Verwendung von Schneeketten durch eine weitere Auflage im Gutachten erlaubt wird.
- A10) Die Sonderräder dürfen an der Außen- und Innenseite mit Klebe- oder Klammengewichten ausgewuchtet werden.
- A93) Die Verwendung von feingliedrigen Schneeketten, die nicht mehr als 12 mm auftragen, ist nur auf den Rädern der Vorderachse zulässig (siehe auch Bedienungsanleitung des Fahrzeugherstellers).
- A93a) Die Verwendung von feingliedrigen Schneeketten, die nicht mehr als 9 mm auftragen, ist nur auf den Rädern der Vorderachse zulässig (siehe auch Bedienungsanleitung des Fahrzeugherstellers).

-
- E58) Nur zulässig an Fahrzeugausführungen Toyota Auris der 1. Generation. In der Zulassungsbescheinigung I, Feld D.2, steht an 4. und 5. Stelle im Variantenschlüssel '15'.
- E59) Nur zulässig an Fahrzeugausführungen Toyota Auris der 2. Generation. In der Zulassungsbescheinigung I, Feld D.2, steht an 4. und 5. Stelle im Variantenschlüssel '18'.
- E60) Nur zulässig an Fahrzeugausführungen mit Verbundlenkerachse.
- E61) Nur zulässig an Fahrzeugausführungen mit Mehrlenkerachse.
- E62) Nur zulässig an Fahrzeugausführungen bis EG-Genehmigungs-Nr. e6*2001/116*0105*08
- E63) Nur zulässig an Fahrzeugausführungen ab EG-Genehmigungs-Nr. e6*2001/116*0105*09
- EF0) Nicht zulässig an Fahrzeugausführungen die serienmäßig an der Vorder - und/oder an der Hinterachse nur mit Rädern ausgerüstet sind deren Raddurchmesser größer als der Raddurchmesser des Umrüstrades sind und/oder deren Felgenmaulweite größer als die Felgenmaulweite des Umrüstrades sind.
- G01) Es ist der Nachweis zu erbringen, dass die Anzeige des Geschwindigkeitsmessers und des Wegstreckenzählers innerhalb der gesetzlich vorgeschriebenen Toleranzen (§ 57 StVZO) liegt. Sofern die Anzeige angeglichen werden muss, kann diese Rad-Reifen-Kombination nicht als wahlweise Ausrüstung auf der Anbaubestätigung eingetragen werden.
- G6X) Bei Fahrzeugen, die serienmäßig nicht mit der Bereifungsgröße 225/65R17 ausgerüstet oder diese in den Fahrzeugpapieren (Fahrzeugschein, Zulassungsbescheinigung I oder COC- Papier) bzw. in der EG-Genehmigung des Fahrzeuges zugelassen ist, sind die Auflagen A01) und G01) zu beachten.
- G7E) Bei Fahrzeugen, die serienmäßig nicht mit der Bereifungsgröße 205/55R16 ausgerüstet oder diese in den Fahrzeugpapieren (Fahrzeugschein, Zulassungsbescheinigung I oder COC- Papier) bzw. in der EG-Genehmigung des Fahrzeuges zugelassen ist, sind die Auflagen A01) und G01) zu beachten.
- G8T) Bei Fahrzeugen, die serienmäßig nicht mit der Bereifungsgröße 215/50R17 ausgerüstet oder diese in den Fahrzeugpapieren (Fahrzeugschein, Zulassungsbescheinigung I oder COC- Papier) bzw. in der EG-Genehmigung des Fahrzeuges zugelassen ist, sind die Auflagen A01) und G01) zu beachten.
- K25) An Achse 1 sind die Radhäuser im Bereich der umgelegten Radhausausschnittkanten um 10 mm aufzuweiten.
- K40) An Achse 2 ist die Radhausausschnittkante im Bereich von unterhalb der seitlichen Stoßleiste bis zur Stoßfängeroberkante umzulegen. Die im weiteren Verlauf ins Radhaus ragende Kunststoffschutzleiste ist um ca. 50 mm zu kürzen und die dahinter liegende Blechkante entsprechend der umgelegten Radhauskante ebenfalls umzulegen.

Gutachten zur Erteilung der ABE-Nr. 49817 nach § 22 STVZO
Nr. : RA-000750-A0-072
Anlage-Nr. : 1
Seite : 9 / 9
Auftraggeber : Fondmetal S.p.A.
Teiletyp : 7900/D5

-
- K65) An Achse 1 ist im Schwellerbereich der ins Radhaus ragende Kunststoffinnenkotflügel im Bereich von 100 mm von innen nach außen und 150 mm von unten nach oben auszuschneiden. Die Wirksamkeit dieser Maßnahmen kann durch Kreisfahrten überprüft werden.
- K88) Um eine ausreichende Freigängigkeit der Rad-Reifen-Kombination an Achse 1 zu gewährleisten sind folgende Maßnahmen erforderlich:
- die Befestigungsschrauben an den Blechlaschen im Bereich 20° vor und 20° hinter der Radmitte sind zu entfernen,
 - die Radhauskante und die Blechlaschen sind im oben genannten Bereich umzulegen,
 - der Kunststoffinnenkotflügel ist in diesem Bereich nach oben einzuformen und hinter die umgelegte Radhauskante zu klemmen.
- N205) Nicht zulässig an Fahrzeugausführungen die serienmäßig an Vorder - und/oder Hinterachse nur mit Sommer-Reifengrößen 205/ .. oder größer ausgerüstet sind und auch nur solche Sommer-Reifengrößen in den Fahrzeugpapieren (Fahrzeugschein, Zulassungsbescheinigung I oder COC- Papier) bzw. in der EG-Genehmigung des Fahrzeuges zugelassen sind.
- N225) Nicht zulässig an Fahrzeugausführungen die serienmäßig an Vorder - und/oder Hinterachse nur mit Sommer-Reifengrößen 225/ .. oder größer ausgerüstet sind und auch nur solche Sommer-Reifengrößen in den Fahrzeugpapieren (Fahrzeugschein, Zulassungsbescheinigung I oder COC- Papier) bzw. in der EG-Genehmigung des Fahrzeuges zugelassen sind.
- T85) Nur zulässig an Fahrzeugen mit einer zulässigen Achslast bis max. 1030 kg bei LI 85 . Die Tragfähigkeit des ZR-Reifens muss dann min. 515 kg betragen (Angaben stehen auf dem Reifen). Auflage A03) ist jedoch generell zu beachten.

Die Anlage Nr. 1 mit den Blättern 1 bis 9 hat nur Gültigkeit in Verbindung mit dem Gutachten für die Sonderräder Typ 7900/D5 des Auftraggebers Fondmetal S.p.A..

Geschäftsstelle Essen, 31.01.2014

Gutachten zur Erteilung der ABE-Nr. 49817 nach § 22 STVZO
 Nr. : RA-000750-A0-072
 Anlage-Nr. : 1a
 Seite : 1 / 5
 Auftraggeber : Fondmetal S.p.A.
 Teiletyp : 7900/D5

Technische Daten, Kurzfassung

Raddaten

Radtyp:	7900/D5
Art des Sonderrades:	einteiliges Leichtmetallsonderrad
Handelsmarke:	Fondmetal
Radausführung:	Lk 114,3/W
Radgröße:	6½Jx17H2
Rad-Einpresstiefe:	39 mm
Lochkreisdurchmesser:	114,3 mm
Lochzahl:	5
Mittenlochdurchmesser:	73,10 mm
Zentrierart:	Mittenzentrierung
Zentrierring:	Ø60,1-Ø73,1
geprüfte Radlast:	735 kg
bei Reifenabrollumfang:	2290 mm

Allgemeine Anforderungen

Im Fahrzeug verbaute sicherheits- und/oder umweltrelevante Fahrzeugsysteme (z.B. Reifendruckkontrollsysteme) müssen nach Anbau der Sonderräder funktionsfähig bleiben bzw. entsprechend ersetzt werden.

Verwendungsbereich

Fahrzeughersteller oder Marke : Suzuki

Radbefestigung			
Fahrzeugtyp(en)	Beschreibung der Befestigungsteile	Zubehör-Kit	Anzugsmoment
EY,EY-2, NZ, JY	Radschraube, Kegel 60°, Gewinde M12x1,5, Schaftlänge 28 mm	V010	110 Nm
GY, JT, FR	Radmutter, Kegel 60°, Gewinde M12x1,25	D012	110 Nm

Gutachten zur Erteilung der ABE-Nr. 49817 nach § 22 STVZO

Nr. : RA-000750-A0-072
 Anlage-Nr. : 1a
 Seite : 2 / 5
 Auftraggeber : Fondmetal S.p.A.
 Teiletyp : 7900/D5



Typ(en):		ABE / EG-Genehmigung(en):	
JT		e4*2001/116*0091*..	
JT		e4*2007/46*0292*..	
Motorleistung (kW)	Handelsbezeichnungen	zulässige Reifengrößen vorne und hinten , ggf. Auflagen	Auflagen und Hinweise
78 bis 171	Suzuki Grand Vitara (3- und 5-türig)	215/65R17 A98a) 225/60R17 A98a) 225/65R17 A98a) 235/60R17 A01) A98a)K04)	A02) bis A10)

Typ(en):		ABE / EG-Genehmigung(en):	
FR		e4*2007/46*0142*..	
Motorleistung (kW)	Handelsbezeichnungen	zulässige Reifengrößen vorne und hinten , ggf. Auflagen	Auflagen und Hinweise
131	Suzuki Kizashi (4-türig Limousine)	215/55R17 225/50R17 235/50R17 A01) K03)K04)	A02) bis A10)

Typ(en):		ABE / EG-Genehmigung(en):	
NZ		e4*2007/46*0155*..	
Motorleistung (kW)	Handelsbezeichnungen	zulässige Reifengrößen vorne und hinten , ggf. Auflagen	Auflagen und Hinweise
100	Suzuki Swift Sport	195/45R17	A02) bis A10)

Gutachten zur Erteilung der ABE-Nr. 49817 nach § 22 STVZO

Nr. : RA-000750-A0-072
 Anlage-Nr. : 1a
 Seite : 3 / 5
 Auftraggeber : Fondmetal S.p.A.
 Teiletyp : 7900/D5



Typ(en):		ABE / EG-Genehmigung(en):	
EY		e4*2001/116*0105*..	
EY		e4*2007/46*0284*..	
EY-2		e50*2007/46*0016*..	
GY		e4*2001/116*0124*..	
GY		e4*2007/46*0291*..	
Motorleistung (kW)	Handelsbezeichnungen	zulässige Reifengrößen vorne und hinten, ggf. Auflagen	Auflagen und Hinweise
66 bis 99	Suzuki SX4, Aerio, Liana (5-türig, mit Serienerweiterung)	205/50R17 A98a) 205/55R17 A98a) 215/50R17 A98a) 225/50R17	A02) bis A10)

Typ(en):		ABE / EG-Genehmigung(en):	
EY		e4*2001/116*0105*..	
EY		e4*2007/46*0284*..	
EY-2		e50*2007/46*0016*..	
GY		e4*2001/116*0124*..	
GY		e4*2007/46*0291*..	
Motorleistung (kW)	Handelsbezeichnungen	zulässige Reifengrößen vorne und hinten, ggf. Auflagen	Auflagen und Hinweise
66 bis 99	Suzuki SX4, Aerio, Liana (5-türig, ohne Serienerweiterung)	205/50R17 A98a) 205/55R17 A98a) 215/50R17 A98a) 225/50R17	A02) bis A10)

Gutachten zur Erteilung der ABE-Nr. 49817 nach § 22 STVZO
 Nr. : RA-000750-A0-072
 Anlage-Nr. : 1a
 Seite : 4 / 5
 Auftraggeber : Fondmetal S.p.A.
 Teiletyp : 7900/D5



Typ(en):		ABE / EG-Genehmigung(en):	
JY		e4*2007/46*0779*..	
Motorleistung (kW)	Handelsbezeichnungen	zulässige Reifengrößen vorne und hinten, ggf. Auflagen	Auflagen und Hinweise
88	Suzuki SX4	205/50R17 205/55R17 A01) K49) 215/50R17 A01) K01)K49)	A02) bis A10)

Auflagen und Hinweise

- A01) Der vorschriftsmäßige Zustand des Fahrzeugs ist durch einen amtlich anerkannten Sachverständigen oder Prüfer für den Kraftfahrzeugverkehr oder einen Kraftfahrzeugsachverständigen oder einen Angestellten nach Nummer 4 der Anlage VIIIb zur StVZO auf einem Nachweis entsprechend dem Beispielskatalog zu § 19 StVZO veröffentlichten Muster bescheinigen zu lassen.
- A02) Wird eine in diesem Gutachten aufgeführte Reifengröße verwendet, die nicht bereits in den Fahrzeugpapieren genannt ist, so sind die Angaben über die Reifengröße in den Fahrzeugpapieren durch die Zulassungsstelle berichtigen zu lassen. Diese Berichtigung ist dann nicht erforderlich, wenn die ABE des Sonderrades eine Freistellung von der Pflicht zur Berichtigung der Fahrzeugpapiere enthält.
- A03) Die mindestens erforderlichen Geschwindigkeitsbereiche und Tragfähigkeiten der zu verwendenden Reifen sind, unter Zugrundelegung der fahrzeugspezifischen Daten, aus der in Anlage 0 befindlichen Tabelle „Tragfähigkeitskennzahl und Geschwindigkeitssymbol“ zu entnehmen. Gibt es die Reifengrößen mit den ermittelten Mindestwerten nicht, so sind sie nicht zulässig.
- A04) Das Fahrwerk sowie die Brems- und Lenkungsaggregate müssen, sofern diese durch keine weiteren Auflagen berührt werden, dem Serienstand entsprechen. Wird gleichzeitig mit dem Anbau der Sonderräder eine Fahrwerksänderung vorgenommen, so ist diese und ihre Auswirkung auf den Anbau der Sonderräder gesondert zu beurteilen.
- A05) Es sind nur schlauchlose Reifen mit Gummi -oder Metallventilen zulässig. Die Ventile müssen den Normen DIN, E.T.R.T.O. oder TRA entsprechen, sollen möglichst kurz sein und dürfen nicht über die Radkontur hinausragen.
- A06) Zur Befestigung der Sonderräder dürfen nur die in der Tabelle Radbefestigung den Fahrzeugtypen zugeordneten Befestigungsteile verwendet werden. Sofern nicht anders angegeben, sind nur die vom Radhersteller mitzuliefernden Befestigungsteile zu verwenden.
- A07) Die Bezieher der Sonderräder sind darauf hinzuweisen, dass der vom Reifenhersteller vorgeschriebene Reifenfülldruck bzw. Mindestluftdruck zu beachten ist.

Gutachten zur Erteilung der ABE-Nr. 49817 nach § 22 STVZO
Nr. : RA-000750-A0-072
Anlage-Nr. : 1a
Seite : 5 / 5
Auftraggeber : Fondmetal S.p.A.
Teiletyp : 7900/D5

-
- A08) Wird das serienmäßige Ersatzrad verwendet, soll mit mäßiger Geschwindigkeit und nicht länger als erforderlich gefahren werden. Bei Fahrzeugen mit permanentem Allradantrieb ist bei Verwendung des Ersatzreifens darauf zu achten, dass nur Reifen mit gleich großem Abrollumfang zulässig sind. Es müssen die serienmäßigen Befestigungsteile verwendet werden.
- A09) Die Bezieher sind darauf hinzuweisen, dass Schneekettenbetrieb nicht geprüft wurde, es sei denn, dass die Verwendung von Schneeketten durch eine weitere Auflage im Gutachten erlaubt wird.
- A10) Die Sonderräder dürfen an der Außen- und Innenseite mit Klebe- oder Klammerngewichten ausgewuchtet werden.
- A98a) Die Verwendung von feingliedrigen Schneeketten, die nicht mehr als 12 mm auftragen, sind auf den Rädern der Vorder- und Hinterachse zulässig (siehe auch Bedienungsanleitung des Fahrzeugherstellers).
- K01) Die Radabdeckung an Achse 1 ist durch Ausstellen der Frontschürze und des Kotflügels oder durch Anbau von dauerhaft befestigten Karosserieteilen im Bereich 30° vor bis 50° hinter der Radmitte herzustellen.
Die gesamte Breite der Rad-/Reifenkombination muss, unter Beachtung des maximalmöglichen Betriebsmaßes des Reifens (1.04 fache der Nennbreite des Reifens), in dem oben genannten Bereich abgedeckt sein.
- K03) Die Radabdeckung an Achse 1 ist durch Ausstellen der Frontschürze und des Kotflügels oder durch Anbau von dauerhaft befestigten Karosserieteilen im Bereich 0° bis 30° vor der Radmitte herzustellen.
Die gesamte Breite der Rad-/Reifenkombination muss, unter Beachtung des maximalmöglichen Betriebsmaßes des Reifens (1.04 fache der Nennbreite des Reifens), in dem oben genannten Bereich abgedeckt sein.
- K04) Die Radabdeckung an Achse 2 ist durch Ausstellen der Heckschürze und des Kotflügels oder durch Anbau von dauerhaft befestigten Karosserieteilen im Bereich 0° bis 50° hinter der Radmitte herzustellen.
Die gesamte Breite der Rad-/Reifenkombination muss, unter Beachtung des maximalmöglichen Betriebsmaßes des Reifens (1.04 fache der Nennbreite des Reifens), in dem oben genannten Bereich abgedeckt sein.
- K49) Um eine ausreichende Freigängigkeit an Achse 1 herzustellen sind folgende Maßnahmen erforderlich:
- die Kunststoffverbreiterung ist im Bereich von 30° vor bis 30° hinter Radmitte auf eine Restbreite von 5mm zu kürzen.

Die Anlage Nr. 1a mit den Blättern 1 bis 5 hat nur Gültigkeit in Verbindung mit dem Gutachten für die Sonderräder Typ 7900/D5 des Auftraggebers Fondmetal S.p.A..

Geschäftsstelle Essen, 31.01.2014

Gutachten zur Erteilung der ABE-Nr. 49817 nach § 22 STVZO
 Nr. : RA-000750-A0-072
 Anlage-Nr. : 1b
 Seite : 1 / 3
 Auftraggeber : Fondmetal S.p.A.
 Teiletyp : 7900/D5

Technische Daten, Kurzfassung

Raddaten

Radtyp:	7900/D5
Art des Sonderrades:	einteiliges Leichtmetallsonderrad
Handelsmarke:	Fondmetal
Radausführung:	Lk 114,3/W
Radgröße:	6½Jx17H2
Rad-Einpresstiefe:	39 mm
Lochkreisdurchmesser:	114,3 mm
Lochzahl:	5
Mittenlochdurchmesser:	73,10 mm
Zentrierart:	Mittenzentrierung
Zentrierring:	Ø60,1-Ø73,1
geprüfte Radlast:	735 kg
bei Reifenabrollumfang:	2290 mm

Allgemeine Anforderungen

Im Fahrzeug verbaute sicherheits- und/oder umweltrelevante Fahrzeugsysteme (z.B. Reifendruckkontrollsysteme) müssen nach Anbau der Sonderräder funktionsfähig bleiben bzw. entsprechend ersetzt werden.

Verwendungsbereich

Fahrzeughersteller oder Marke : Fiat (I)

Radbefestigung			
Fahrzeugtyp(en)	Beschreibung der Befestigungsteile	Zubehör-Kit	Anzugs-moment
FY	Radschraube, Kegel 60°, Gewinde M12x1,5, Schaftlänge 28mm	V010	110 Nm

Gutachten zur Erteilung der ABE-Nr. 49817 nach § 22 STVZO
 Nr. : RA-000750-A0-072
 Anlage-Nr. : 1b
 Seite : 2 / 3
 Auftraggeber : Fondmetal S.p.A.
 Teiletyp : 7900/D5

Typ(en):		ABE / EG-Genehmigung(en):	
FY		e4*2001/116*0106*..	
Motorleistung (kW)	Handelsbezeichnungen	zulässige Reifengrößen vorne und hinten , ggf. Auflagen	Auflagen und Hinweise
79 bis 99	Fiat Sedici	205/50R17 A98a) 205/55R17 A98a) 215/50R17 A98a) 225/50R17	A02) bis A10)

Auflagen und Hinweise

- A01) Der vorschriftsmäßige Zustand des Fahrzeugs ist durch einen amtlich anerkannten Sachverständigen oder Prüfer für den Kraftfahrzeugverkehr oder einen Kraftfahrzeugsachverständigen oder einen Angestellten nach Nummer 4 der Anlage VIIIb zur StVZO auf einem Nachweis entsprechend dem Beispielkatalog zu § 19 StVZO veröffentlichten Muster bescheinigen zu lassen.
- A02) Wird eine in diesem Gutachten aufgeführte Reifengröße verwendet, die nicht bereits in den Fahrzeugpapieren genannt ist, so sind die Angaben über die Reifengröße in den Fahrzeugpapieren durch die Zulassungsstelle berichtigen zu lassen. Diese Berichtigung ist dann nicht erforderlich, wenn die ABE des Sonderrades eine Freistellung von der Pflicht zur Berichtigung der Fahrzeugpapiere enthält.
- A03) Die mindestens erforderlichen Geschwindigkeitsbereiche und Tragfähigkeiten der zu verwendenden Reifen sind, unter Zugrundelegung der fahrzeugspezifischen Daten, aus der in Anlage 0 befindlichen Tabelle „Tragfähigkeitskennzahl und Geschwindigkeitssymbol“ zu entnehmen. Gibt es die Reifengrößen mit den ermittelten Mindestwerten nicht, so sind sie nicht zulässig.
- A04) Das Fahrwerk sowie die Brems- und Lenkungsaggregate müssen, sofern diese durch keine weiteren Auflagen berührt werden, dem Serienstand entsprechen. Wird gleichzeitig mit dem Anbau der Sonderräder eine Fahrwerksänderung vorgenommen, so ist diese und ihre Auswirkung auf den Anbau der Sonderräder gesondert zu beurteilen.
- A05) Es sind nur schlauchlose Reifen mit Gummi -oder Metallventilen zulässig. Die Ventile müssen den Normen DIN, E.T.R.T.O. oder TRA entsprechen, sollen möglichst kurz sein und dürfen nicht über die Radkontur hinausragen.

Gutachten zur Erteilung der ABE-Nr. 49817 nach § 22 STVZO
Nr. : RA-000750-A0-072
Anlage-Nr. : 1b
Seite : 3 / 3
Auftraggeber : Fondmetal S.p.A.
Teiletyp : 7900/D5



-
- A06) Zur Befestigung der Sonderräder dürfen nur die in der Tabelle Radbefestigung den Fahrzeugtypen zugeordneten Befestigungsteile verwendet werden. Sofern nicht anders angegeben, sind nur die vom Radhersteller mitzuliefernden Befestigungsteile zu verwenden.
- A07) Die Bezieher der Sonderräder sind darauf hinzuweisen, dass der vom Reifenhersteller vorgeschriebene Reifenfülldruck bzw. Mindestluftdruck zu beachten ist.
- A08) Wird das serienmäßige Ersatzrad verwendet, soll mit mäßiger Geschwindigkeit und nicht länger als erforderlich gefahren werden. Bei Fahrzeugen mit permanentem Allradantrieb ist bei Verwendung des Ersatzreifens darauf zu achten, dass nur Reifen mit gleich großem Abrollumfang zulässig sind. Es müssen die serienmäßigen Befestigungsteile verwendet werden.
- A09) Die Bezieher sind darauf hinzuweisen, dass Schneekettenbetrieb nicht geprüft wurde, es sei denn, dass die Verwendung von Schneeketten durch eine weitere Auflage im Gutachten erlaubt wird.
- A10) Die Sonderräder dürfen an der Außen- und Innenseite mit Klebe- oder Klammern ausgewuchtet werden.
- A98a) Die Verwendung von feingliedrigen Schneeketten, die nicht mehr als 12 mm aufliegen, sind auf den Rädern der Vorder- und Hinterachse zulässig (siehe auch Bedienungsanleitung des Fahrzeugherstellers).

Die Anlage Nr. 1b mit den Blättern 1 bis 3 hat nur Gültigkeit in Verbindung mit dem Gutachten für die Sonderräder Typ 7900/D5 des Auftraggebers Fondmetal S.p.A..

Geschäftsstelle Essen, 31.01.2014

Gutachten zur Erteilung der ABE-Nr. 49817 nach § 22 STVZO
 Nr. : RA-000750-A0-072
 Anlage-Nr. : 2
 Seite : 1 / 9
 Auftraggeber : Fondmetal S.p.A.
 Teiletyp : 7900/D5

Technische Daten, Kurzfassung

Raddaten

Radtyp:	7900/D5
Art des Sonderrades:	einteiliges Leichtmetallsonderrad
Handelsmarke:	Fondmetal
Radausführung:	Lk 114,3/W
Radgröße:	6½Jx17H2
Rad-Einpresstiefe:	39 mm
Lochkreisdurchmesser:	114,3 mm
Lochzahl:	5
Mittenlochdurchmesser:	73,10 mm
Zentrierart:	Mittenzentrierung
Zentrierring:	Ø64,1-Ø73,1
geprüfte Radlast:	735 kg
bei Reifenabrollumfang:	2290 mm

Allgemeine Anforderungen

Im Fahrzeug verbaute sicherheits- und/oder umweltrelevante Fahrzeugsysteme (z.B. Reifendruckkontrollsysteme) müssen nach Anbau der Sonderräder funktionsfähig bleiben bzw. entsprechend ersetzt werden.

Verwendungsbereich

Fahrzeughersteller oder Marke : Honda Motor Co. Ltd. Tokyo/Japan

Radbefestigung			
Fahrzeugtyp(en)	Beschreibung der Befestigungsteile	Zubehör-Kit	Anzugsmoment
BE1, BE3, BE5, CL7, CL9, CM1, CM2, CN1, CN2, CU1, CU3, CW1, CW3, EP1, EP2, EP3, EP4, FK1, FK2, FK3, FN1, FN2, FN3, FN4, GH1, GH2, GH3, GH4, RD1, RD3, RD8, RD9, RE5, RE6, RE7, RN1, RN3, ZF1	Radmutter, Kegel 60°, Gewinde M12x1,5	D010/1	110 Nm

Gutachten zur Erteilung der ABE-Nr. 49817 nach § 22 STVZO

Nr. : RA-000750-A0-072
 Anlage-Nr. : 2
 Seite : 2 / 9
 Auftraggeber : Fondmetal S.p.A.
 Teiletyp : 7900/D5



Typ(en):		ABE / EG-Genehmigung(en):	
GH1		e6*98/14*0062*..	
GH2		e6*98/14*0063*..	
GH3		e6*98/14*0067*..	
GH4		e6*98/14*0068*..	
Motorleistung (kW)	Handelsbezeichnungen	zulässige Reifengrößen vorne und hinten , ggf. Auflagen	Auflagen und Hinweise
77 bis 91	Honda HR-V (2- u. 4-türig; Front- u. Allradantrieb)	205/50R17 215/50R17	A01) bis A10) K03)

5/114,364

Typ(en):		ABE / EG-Genehmigung(en):	
RN1		e6*98/14*0081*..	
RN3		e6*98/14*0082*..	
Motorleistung (kW)	Handelsbezeichnungen	zulässige Reifengrößen vorne und hinten , ggf. Auflagen	Auflagen und Hinweise
92 bis 115	Honda Stream	205/50R17	A01) bis A10) K38)

5/114,364

Typ(en):		ABE / EG-Genehmigung(en):	
EP1		e11*98/14*0173*..	
EP2		e11*98/14*0174*..	
EP4		e11*98/14*0188*..	
Motorleistung (kW)	Handelsbezeichnungen	zulässige Reifengrößen vorne und hinten , ggf. Auflagen	Auflagen und Hinweise
66 bis 81	Honda Civic Sport	205/45R17	A02) bis A10)

5/114,364

Typ:		EP3	
ABE / EG-Genehmigung:		e11*98/14*0175*..	
Motorleistung (kW)	Handelsbezeichnungen	zulässige Reifengrößen vorne und hinten , ggf. Auflagen	Auflagen und Hinweise
147	Honda Civic Type R	205/45R17	A02) bis A10)

5/114,364

Typ(en):		ABE / EG-Genehmigung(en):	
RD1		e6*95/54*0044*..	
RD3		e6*98/14*0076*..	
Motorleistung (kW)	Handelsbezeichnungen	zulässige Reifengrößen vorne und hinten , ggf. Auflagen	Auflagen und Hinweise
94 bis 108	Honda CR-V	215/50R17 225/50R17	A01) bis A10) K03)

e6*95/54*0044*05E

920/1050

5/114,3640

Gutachten zur Erteilung der ABE-Nr. 49817 nach § 22 STVZO

Nr. : RA-000750-A0-072
 Anlage-Nr. : 2
 Seite : 3 / 9
 Auftraggeber : Fondmetal S.p.A.
 Teiletyp : 7900/D5



Typ: RD8			
ABE / EG-Genehmigung: e11*98/14*0190*..			
Motorleistung (kW)	Handelsbezeichnungen	zulässige Reifengrößen vorne und hinten , ggf. Auflagen	Auflagen und Hinweise
110	Honda CR-V	215/50R17 225/50R17	A01) bis A10) K03)
110	Honda CR-V Serie: 215/65R16	215/60R17	A01) bis A10) K03)
e11*98/14*0190*02E 960/1020		5/114,364	

Typ: RD9			
ABE / EG-Genehmigung: e11*2001/116*0234*..			
Motorleistung (kW)	Handelsbezeichnungen	zulässige Reifengrößen vorne und hinten , ggf. Auflagen	Auflagen und Hinweise
103	Honda CR-V	215/60R17	A01) bis A10) K03)
e11*2001/116*0234*01E 1090/1070		5/114,364	

Typ(en): ABE / EG-Genehmigung(en):			
CL7 e6*2001/116*0091*..			
CL9 e6*2001/116*0092*..			
CN1 e6*2001/116*0096*..			
Motorleistung (kW)	Handelsbezeichnungen	zulässige Reifengrößen vorne und hinten , ggf. Auflagen	Auflagen und Hinweise
103 bis 140	Honda Accord	205/50R17	A02) bis A10)
		5/114,364	

Typ(en): ABE / EG-Genehmigung(en):			
CM1 e6*2001/116*0093*..			
CM2 e6*2001/116*0094*..			
CN2 e6*2001/116*0097*..			
Motorleistung (kW)	Handelsbezeichnungen	zulässige Reifengrößen vorne und hinten , ggf. Auflagen	Auflagen und Hinweise
103 bis 140	Honda Accord Tourer	205/50R17	A02) bis A10)
		5/114,364	

Typ(en): ABE / EG-Genehmigung(en):			
BE1 e6*2001/116*0099*..			
BE3 e6*2001/116*0100*..			
BE5 e6*2001/116*0104*..			
Motorleistung (kW)	Handelsbezeichnungen	zulässige Reifengrößen vorne und hinten , ggf. Auflagen	Auflagen und Hinweise
92 bis 110	Honda FR-V	205/45R17 205/50R17	A02) bis A10)
		5/114,364	

Gutachten zur Erteilung der ABE-Nr. 49817 nach § 22 STVZO

Nr. : RA-000750-A0-072
 Anlage-Nr. : 2
 Seite : 4 / 9
 Auftraggeber : Fondmetal S.p.A.
 Teiletyp : 7900/D5



Typ(en):		ABE / EG-Genehmigung(en):	
FK1		e11*2001/116*0255*..	
FK1		e13*2007/46*1119*..	
FK2		e11*2001/116*0256*..	
FK3		e11*2001/116*0257*..	
Motorleistung (kW)	Handelsbezeichnungen	zulässige Reifengrößen vorne und hinten , ggf. Auflagen	Auflagen und Hinweise
61 bis 103	Honda Civic, Honda Civic LPG	205/50R17 A93)K01)K04)K48)	A01) bis A10) E45a)

e11*2001/116*00257*06

1085/835

5/114,364

Typ(en):		ABE / EG-Genehmigung(en):	
FK1		e11*2001/116*0255*..	
FK2		e11*2001/116*0256*..	
FK3		e11*2001/116*0257*..	
Motorleistung (kW)	Handelsbezeichnungen	zulässige Reifengrößen vorne und hinten , ggf. Auflagen	Auflagen und Hinweise
73 bis 110	Honda Civic (ab Modelljahr 2012)	205/50R17 A01) K60)K61)	A02) bis A10) E45)

Typ(en):		ABE / EG-Genehmigung(en):	
FN1		e11*2001/116*0297*..	
FN3		e11*2001/116*0298*..	
FN4		e11*2001/116*0334*..	
FN2		e11*2001/116*0306*..	
Motorleistung (kW)	Handelsbezeichnungen	zulässige Reifengrößen vorne und hinten , ggf. Auflagen	Auflagen und Hinweise
73 bis 148	Honda Civic	205/50R17 A93)	A01) bis A10) K01)K04)K52)

5/114,364

Gutachten zur Erteilung der ABE-Nr. 49817 nach § 22 STVZO

Nr. : RA-000750-A0-072
 Anlage-Nr. : 2
 Seite : 5 / 9
 Auftraggeber : Fondmetal S.p.A.
 Teiletyp : 7900/D5



Typ(en):		ABE / EG-Genehmigung(en):	
CU1		e6*2001/116*0113*..	
CU3		e6*2001/116*0115*..	
CW1		e6*2001/116*0120*..	
CW3		e6*2001/116*0122*..	
Motorleistung (kW)	Handelsbezeichnungen	zulässige Reifengrößen vorne und hinten , ggf. Auflagen	Auflagen und Hinweise
110 bis 115	Honda Accord (Limousine, Kombi)	205/55R17 N215) 215/50R17 215/55R17 G7K) 225/50R17 A01) K01) 235/50R17 A01) G7K)K01) K04)	A02) bis A10) EF0)

Typ(en):		ABE / EG-Genehmigung(en):	
RE5		e11*2001/116*0301*..	
RE6		e11*2001/116*0302*..	
RE7		e11*2001/116*0322*..	
Motorleistung (kW)	Handelsbezeichnungen	zulässige Reifengrößen vorne und hinten , ggf. Auflagen	Auflagen und Hinweise
103 bis 122	Honda CR-V (beim Typ ER5 nur zulässig bis EG-Genehmigungs-Nr.: e11*2001/116*0301*05; beim Typ ER6 nur zulässig bis EG-Genehmigungs-Nr.: e11*2001/116*0302*05)	225/65R17 A93) 235/60R17 A93)	A02) bis A10) E46)

Typ(en):		ABE / EG-Genehmigung(en):	
ZF1		e11*2007/46*0100*..	
Motorleistung (kW)	Handelsbezeichnungen	zulässige Reifengrößen vorne und hinten , ggf. Auflagen	Auflagen und Hinweise
84 bis 89	Honda CR-Z	195/45R17 205/45R17	A02) bis A10)

Gutachten zur Erteilung der ABE-Nr. 49817 nach § 22 STVZO
 Nr. : RA-000750-A0-072
 Anlage-Nr. : 2
 Seite : 6 / 9
 Auftraggeber : Fondmetal S.p.A.
 Teiletyp : 7900/D5

Typ(en):		ABE / EG-Genehmigung(en):	
RE5		e11*2001/116*0301*..	
RE6		e11*2001/116*0302*..	
Motorleistung (kW)	Handelsbezeichnungen	zulässige Reifengrößen vorne und hinten, ggf. Auflagen	Auflagen und Hinweise
88 bis 114	Honda CR-V (ab Modelljahr 2013; Typ RE5 nur zulässig ab EG-Genehmigungs-Nr. e11*2001/116*0301*06; Typ RE6 nur zulässig ab EG-Genehmigungs-Nr. e11*2001/116*0302*06)	225/60R17 225/65R17 235/55R17 A01) K01) 235/60R17 A01) K01)	A02) bis A10) E46a)

Auflagen und Hinweise

- A01) Der vorschriftsmäßige Zustand des Fahrzeugs ist durch einen amtlich anerkannten Sachverständigen oder Prüfer für den Kraftfahrzeugverkehr oder einen Kraftfahrzeugsachverständigen oder einen Angestellten nach Nummer 4 der Anlage VIIIb zur StVZO auf einem Nachweis entsprechend dem Beispielkatalog zu § 19 StVZO veröffentlichten Muster bescheinigen zu lassen.
- A02) Wird eine in diesem Gutachten aufgeführte Reifengröße verwendet, die nicht bereits in den Fahrzeugpapieren genannt ist, so sind die Angaben über die Reifengröße in den Fahrzeugpapieren durch die Zulassungsstelle berichtigen zu lassen. Diese Berichtigung ist dann nicht erforderlich, wenn die ABE des Sonderrades eine Freistellung von der Pflicht zur Berichtigung der Fahrzeugpapiere enthält.
- A03) Die mindestens erforderlichen Geschwindigkeitsbereiche und Tragfähigkeiten der zu verwendenden Reifen sind, unter Zugrundelegung der fahrzeugspezifischen Daten, aus der in Anlage 0 befindlichen Tabelle „Tragfähigkeitskennzahl und Geschwindigkeitssymbol“ zu entnehmen. Gibt es die Reifengrößen mit den ermittelten Mindestwerten nicht, so sind sie nicht zulässig.
- A04) Das Fahrwerk sowie die Brems- und Lenkungsaggregate müssen, sofern diese durch keine weiteren Auflagen berührt werden, dem Serienstand entsprechen. Wird gleichzeitig mit dem Anbau der Sonderräder eine Fahrwerksänderung vorgenommen, so ist diese und ihre Auswirkung auf den Anbau der Sonderräder gesondert zu beurteilen.
- A05) Es sind nur schlauchlose Reifen mit Gummi -oder Metallventilen zulässig. Die Ventile müssen den Normen DIN, E.T.R.T.O. oder TRA entsprechen, sollen möglichst kurz sein und dürfen nicht über die Radkontur hinausragen.
- A06) Zur Befestigung der Sonderräder dürfen nur die in der Tabelle Radbefestigung den Fahrzeugtypen zugeordneten Befestigungsteile verwendet werden. Sofern nicht anders angegeben, sind nur die vom Radhersteller mitzuliefernden Befestigungsteile zu verwenden.

Gutachten zur Erteilung der ABE-Nr. 49817 nach § 22 STVZO
Nr. : RA-000750-A0-072
Anlage-Nr. : 2
Seite : 7 / 9
Auftraggeber : Fondmetal S.p.A.
Teiletyp : 7900/D5

-
- A07) Die Bezieher der Sonderräder sind darauf hinzuweisen, dass der vom Reifenhersteller vorgeschriebene Reifenfülldruck bzw. Mindestluftdruck zu beachten ist.
- A08) Wird das serienmäßige Ersatzrad verwendet, soll mit mäßiger Geschwindigkeit und nicht länger als erforderlich gefahren werden. Bei Fahrzeugen mit permanentem Allradantrieb ist bei Verwendung des Ersatzreifens darauf zu achten, dass nur Reifen mit gleich großem Abrollumfang zulässig sind. Es müssen die serienmäßigen Befestigungsteile verwendet werden.
- A09) Die Bezieher sind darauf hinzuweisen, dass Schneekettenbetrieb nicht geprüft wurde, es sei denn, dass die Verwendung von Schneeketten durch eine weitere Auflage im Gutachten erlaubt wird.
- A10) Die Sonderräder dürfen an der Außen- und Innenseite mit Klebe- oder Klammerngewichten ausgewuchtet werden.
- A93) Die Verwendung von feingliedrigen Schneeketten, die nicht mehr als 12 mm aufliegen, ist nur auf den Rädern der Vorderachse zulässig (siehe auch Bedienungsanleitung des Fahrzeugherstellers).
- E45) Nur zulässig an Fahrzeugausführungen ab Modelljahr 2012:
- Typ FK1 ab Genehmigungs-Nr. e11*2001/116*0255*07
 - Typ FK2 ab Genehmigungs-Nr. e11*2001/116*0256*07
 - Typ FK3 ab Genehmigungs-Nr. e11*2001/116*0257*06
- E45a) Nur zulässig an Fahrzeugausführungen bis Modelljahr 2011:
- Typ FK1 bis Genehmigungs-Nr. e11*2001/116*0255*06
 - Typ FK1 bis Genehmigungs-Nr. e13*2007/46*1119*00
 - Typ FK2 bis Genehmigungs-Nr. e11*2001/116*0256*06
 - Typ FK3 bis Genehmigungs-Nr. e11*2001/116*0257*05
- E46) Nur zulässig an Fahrzeugausführungen bis Modelljahr 2012:
- Typ RE5 bis EG-Genehmigungs-Nr. e11*2001/116*0301*05
 - Typ RE6 bis EG-Genehmigungs-Nr. e11*2001/116*0302*05
 - Typ RE7 bis EG-Genehmigungs-Nr. e11*2001/116*0322*03
- E46a) Nur zulässig an Fahrzeugausführungen ab Modelljahr 2013:
- Typ RE5 ab EG-Genehmigungs-Nr. e11*2001/116*0301*06
 - Typ RE6 ab EG-Genehmigungs-Nr. e11*2001/116*0302*06
- EF0) Nicht zulässig an Fahrzeugausführungen die serienmäßig an der Vorder - und/oder an der Hinterachse nur mit Rädern ausgerüstet sind deren Raddurchmesser größer als der Raddurchmesser des Umrüstrades sind und/oder deren Felgenmaulweite größer als die Felgenmaulweite des Umrüstrades sind.

Gutachten zur Erteilung der ABE-Nr. 49817 nach § 22 STVZO
Nr. : RA-000750-A0-072
Anlage-Nr. : 2
Seite : 8 / 9
Auftraggeber : Fondmetal S.p.A.
Teiletyp : 7900/D5

-
- G01) Es ist der Nachweis zu erbringen, dass die Anzeige des Geschwindigkeitsmessers und des Wegstreckenzählers innerhalb der gesetzlich vorgeschriebenen Toleranzen (§ 57 StVZO) liegt. Sofern die Anzeige angeglichen werden muss, kann diese Rad-Reifen-Kombination nicht als wahlweise Ausrüstung auf der Anbaubestätigung eingetragen werden.
- G7K) Bei Fahrzeugen, die serienmäßig nicht mit der Bereifungsgröße 215/60R16 ausgerüstet oder diese in den Fahrzeugpapieren (Fahrzeugschein, Zulassungsbescheinigung I oder COC- Papier) bzw. in der EG-Genehmigung des Fahrzeuges zugelassen ist, sind die Auflagen A01) und G01) zu beachten.
- K01) Die Radabdeckung an Achse 1 ist durch Ausstellen der Frontschürze und des Kotflügels oder durch Anbau von dauerhaft befestigten Karosserieteilen im Bereich 30° vor bis 50° hinter der Radmitte herzustellen.
Die gesamte Breite der Rad-/Reifenkombination muss, unter Beachtung des maximalmöglichen Betriebsmaßes des Reifens (1.04 fache der Nennbreite des Reifens), in dem oben genannten Bereich abgedeckt sein.
- K03) Die Radabdeckung an Achse 1 ist durch Ausstellen der Frontschürze und des Kotflügels oder durch Anbau von dauerhaft befestigten Karosserieteilen im Bereich 0° bis 30° vor der Radmitte herzustellen.
Die gesamte Breite der Rad-/Reifenkombination muss, unter Beachtung des maximalmöglichen Betriebsmaßes des Reifens (1.04 fache der Nennbreite des Reifens), in dem oben genannten Bereich abgedeckt sein.
- K04) Die Radabdeckung an Achse 2 ist durch Ausstellen der Heckschürze und des Kotflügels oder durch Anbau von dauerhaft befestigten Karosserieteilen im Bereich 0° bis 50° hinter der Radmitte herzustellen.
Die gesamte Breite der Rad-/Reifenkombination muss, unter Beachtung des maximalmöglichen Betriebsmaßes des Reifens (1.04 fache der Nennbreite des Reifens), in dem oben genannten Bereich abgedeckt sein.
- K38) Um eine ausreichende Freigängigkeit an Achse 2 herzustellen, sind folgende Maßnahmen erforderlich:
- die Radhausauschnittkanten sind von der Stoßfängeroberkante bis 100 mm vor der Radmitte umzulegen,
 - die ins Radhaus ragende Kante des Stoßfängers ist entsprechend der umgelegten Radhauskante zu kürzen,
 - die Befestigungslasche des Stoßfängers ist im Bereich der Stoßfängeroberkante zu kürzen. Die Befestigungsschraube ist nach hinten zu versetzen.
- K48) An Achse 2 ist die Kunststoffradhauskante im Bereich von Stoßfängeroberkante bis zur Türhinterkante auf eine Restbreite von ca. 3 mm zu kürzen und die darüber liegende Blechkante aufzuweiten.
- K52) An Achse 2 ist die Kunststoffradhauskante im Bereich von Stoßfängeroberkante bis ca 200 mm oberhalb des Schwellers auf eine Restbreite von ca. 3 mm zu kürzen und die darüber liegende Blechkante aufzuweiten.

Gutachten zur Erteilung der ABE-Nr. 49817 nach § 22 STVZO
Nr. : RA-000750-A0-072
Anlage-Nr. : 2
Seite : 9 / 9
Auftraggeber : Fondmetal S.p.A.
Teiletyp : 7900/D5



-
- K60) Um eine ausreichende Freigängigkeit an Achse 1 herzustellen sind folgende Maßnahmen erforderlich:
- die Kunststoffverbreiterung ist im Bereich von 30° vor bis 30° hinter Radmitte auf eine Restbreite von 5mm zu kürzen und mit dem dahinterliegenden Blechradhaus zu verkleben,
 - das Kunststoffinnenradhaus ist im oben genannten Bereich entsprechend nachzuarbeiten (ausschneiden oder dauerhaft nach außen formen), so daß diese nicht weiter ins Radhaus ragt als die gekürzte Verbreiterung,
 - der Kunststoff- Befestigungssteg zwischen KS- Verbreiterungs und KS Innenradhaus ist zu entfernen.
- K61) An Achse 1 ist die hinter der Kunststoffradhauskante befindliche Blechradhauskante im Bereich 30 Grad vor und hinter Radmitte um 10mm aufzuweiten.
- N215) Nicht zulässig an Fahrzeugausführungen die serienmäßig an Vorder - und/oder Hinterachse nur mit Sommer-Reifengrößen 215/ .. oder größer ausgerüstet sind und auch nur solche Sommer-Reifengrößen in den Fahrzeugpapieren (Fahrzeugschein, Zulassungsbescheinigung I oder COC- Papier) bzw. in der EG-Genehmigung des Fahrzeuges zugelassen sind.

Die Anlage Nr. 2 mit den Blättern 1 bis 9 hat nur Gültigkeit in Verbindung mit dem Gutachten für die Sonderräder Typ 7900/D5 des Auftraggebers Fondmetal S.p.A..

Geschäftsstelle Essen, 31.01.2014

Gutachten zur Erteilung der ABE-Nr. 49817 nach § 22 STVZO
 Nr. : RA-000750-A0-072
 Anlage-Nr. : 3
 Seite : 1 / 7
 Auftraggeber : Fondmetal S.p.A.
 Teiletyp : 7900/D5

Technische Daten, Kurzfassung

Raddaten

Radtyp:	7900/D5
Art des Sonderrades:	einteiliges Leichtmetallsonderrad
Handelsmarke:	Fondmetal
Radausführung:	Lk 114,3/W
Radgröße:	6½Jx17H2
Rad-Einpresstiefe:	39 mm
Lochkreisdurchmesser:	114,3 mm
Lochzahl:	5
Mittenlochdurchmesser:	73,10 mm
Zentrierart:	Mittenzentrierung
Zentrierring:	Ø66,1-Ø73,1
geprüfte Radlast:	735 kg
bei Reifenabrollumfang:	2290 mm

Allgemeine Anforderungen

Im Fahrzeug verbaute sicherheits- und/oder umweltrelevante Fahrzeugsysteme (z.B. Reifendruckkontrollsysteme) müssen nach Anbau der Sonderräder funktionsfähig bleiben bzw. entsprechend ersetzt werden.

Verwendungsbereich

Fahrzeughersteller oder Marke : Nissan

Radbefestigung			
Fahrzeugtyp(en)	Beschreibung der Befestigungsteile	Zubehör-Kit	Anzugsmoment
A32, A33, C23, C23W, F15, F15-LPG, J10, T30, T31	Radmutter, Kegel 60°, Gewinde M12x1,25	D012	110 Nm
J11	Radschraube, Kegel 60°, Gewinde M12x1,5, Schaftlänge 28 mm	V010	110 Nm

Gutachten zur Erteilung der ABE-Nr. 49817 nach § 22 STVZO

Nr. : RA-000750-A0-072
 Anlage-Nr. : 3
 Seite : 2 / 7
 Auftraggeber : Fondmetal S.p.A.
 Teiletyp : 7900/D5



Typ: C23			
ABE / EG-Genehmigung: G201; e9*93/81*0013*..			
Motorleistung (kW)	Handelsbezeichnungen	zulässige Reifengrößen vorne und hinten , ggf. Auflagen	Auflagen und Hinweise
49 bis 93	Nissan Serena (Einzelradaufhängung an Achse 2)	205/50R17	A02) bis A10)

e9*93/81*0013*00E

965/1300

5/114,366,1

Typ: C23W			
ABE / EG-Genehmigung: e9*95/54*0018*..			
Motorleistung (kW)	Handelsbezeichnungen	zulässige Reifengrößen vorne und hinten , ggf. Auflagen	Auflagen und Hinweise
55 bis 93	Nissan Serena	205/50R17 ER1)	A02) bis A10) E46)

e9*95/54*0018*07E

965/1300

5/114,366,1

Typ: A32			
ABE / EG-Genehmigung: e1*93/81*0011*..			
Motorleistung (kW)	Handelsbezeichnungen	zulässige Reifengrößen vorne und hinten , ggf. Auflagen	Auflagen und Hinweise
103 bis 142	Nissan Maxima QX	205/50R17 215/50R17 A01)L03)	A02) bis A10)

e1*93/81*0011*03E

1105/1020(1080)

5/114,366,1

Typ: A33			
ABE / EG-Genehmigung: e1*98/14*0136*..			
Motorleistung (kW)	Handelsbezeichnungen	zulässige Reifengrößen vorne und hinten , ggf. Auflagen	Auflagen und Hinweise
103 bis 147	Nissan Maxima QX	205/50R17 215/50R17 215/55R17	A02) bis A10)

e1*98/14*0136*04E

1090/1085

5/114,366

Typ: T30			
ABE / EG-Genehmigung: e1*98/14*0166*..			
Motorleistung (kW)	Handelsbezeichnungen	zulässige Reifengrößen vorne und hinten , ggf. Auflagen	Auflagen und Hinweise
84 bis 121	Nissan X-Trail	225/55R17 235/55R17	A01) bis A10) L03)

e1*98/14*0166*09E

1110/1165

5/114,366

Gutachten zur Erteilung der ABE-Nr. 49817 nach § 22 STVZO

Nr. : RA-000750-A0-072
 Anlage-Nr. : 3
 Seite : 3 / 7
 Auftraggeber : Fondmetal S.p.A.
 Teiletyp : 7900/D5



Typ(en):		ABE / EG-Genehmigung(en):	
F15		e11*2007/46*0132*..	
F15-LPG		e3*2007/46*0225*..	
Motorleistung (kW)	Handelsbezeichnungen	zulässige Reifengrößen vorne und hinten , ggf. Auflagen	Auflagen und Hinweise
69 bis 147	Nissan Juke, Nissan Juke Bifuel (Frontantrieb)	205/55R17 A93) 215/50R17 A93) 215/55R17 A93)G1Z) 225/50R17 A93) 235/50R17 A01) G1Z)K01) K04)	A02) bis A10) E19)EF0)

Typ(en):		ABE / EG-Genehmigung(en):	
F15		e11*2007/46*0132*..	
Motorleistung (kW)	Handelsbezeichnungen	zulässige Reifengrößen vorne und hinten , ggf. Auflagen	Auflagen und Hinweise
140 bis 147	Nissan Juke (Allrad)	205/55R17 A93) 215/50R17 A93) 215/55R17 A93) 225/50R17 A93) 235/50R17 A01) K01)K04)	A02) bis A10) EF0)

Gutachten zur Erteilung der ABE-Nr. 49817 nach § 22 STVZO

Nr. : RA-000750-A0-072
 Anlage-Nr. : 3
 Seite : 4 / 7
 Auftraggeber : Fondmetal S.p.A.
 Teiletyp : 7900/D5



Typ(en):		ABE / EG-Genehmigung(en):	
T31		e1*2001/116*0432*..	
Motorleistung (kW)	Handelsbezeichnungen	zulässige Reifengrößen vorne und hinten , ggf. Auflagen	Auflagen und Hinweise
104 bis 127	Nissan X-Trail (bis EG-Genehmigungs-Nr.: e1*2001/116*0432*05)	215/60R17 A93) 225/55R17 A93) 235/55R17	A02) bis A10)

Typ(en):		ABE / EG-Genehmigung(en):	
J10		e11*2001/116*0295*..	
J10		e3*2007/46*0067*..	
Motorleistung (kW)	Handelsbezeichnungen	zulässige Reifengrößen vorne und hinten , ggf. Auflagen	Auflagen und Hinweise
76 bis 110	Nissan Qashqai, Qashqai+2	215/60R17 A98a) 225/55R17 A93) 235/55R17	A02) bis A10)

Typ(en):		ABE / EG-Genehmigung(en):	
J11		e11*2007/46*0963*..	
Motorleistung (kW)	Handelsbezeichnungen	zulässige Reifengrößen vorne und hinten , ggf. Auflagen	Auflagen und Hinweise
81 bis 96	Nissan Qashqai (Frontantrieb + Allrad)	215/55R17 A93) 215/60R17 225/55R17 235/50R17 235/55R17	A02) bis A10) E19)

Gutachten zur Erteilung der ABE-Nr. 49817 nach § 22 STVZO
Nr. : RA-000750-A0-072
Anlage-Nr. : 3
Seite : 5 / 7
Auftraggeber : Fondmetal S.p.A.
Teiletyp : 7900/D5

Auflagen und Hinweise

- A01) Der vorschriftsmäßige Zustand des Fahrzeugs ist durch einen amtlich anerkannten Sachverständigen oder Prüfer für den Kraftfahrzeugverkehr oder einen Kraftfahrzeugsachverständigen oder einen Angestellten nach Nummer 4 der Anlage VIIIb zur StVZO auf einem Nachweis entsprechend dem Beispielkatalog zu § 19 StVZO veröffentlichten Muster bescheinigen zu lassen.
- A02) Wird eine in diesem Gutachten aufgeführte Reifengröße verwendet, die nicht bereits in den Fahrzeugpapieren genannt ist, so sind die Angaben über die Reifengröße in den Fahrzeugpapieren durch die Zulassungsstelle berichtigen zu lassen. Diese Berichtigung ist dann nicht erforderlich, wenn die ABE des Sonderrades eine Freistellung von der Pflicht zur Berichtigung der Fahrzeugpapiere enthält.
- A03) Die mindestens erforderlichen Geschwindigkeitsbereiche und Tragfähigkeiten der zu verwendenden Reifen sind, unter Zugrundelegung der fahrzeugspezifischen Daten, aus der in Anlage 0 befindlichen Tabelle „Tragfähigkeitskennzahl und Geschwindigkeitssymbol“ zu entnehmen. Gibt es die Reifengrößen mit den ermittelten Mindestwerten nicht, so sind sie nicht zulässig.
- A04) Das Fahrwerk sowie die Brems- und Lenkungsaggregate müssen, sofern diese durch keine weiteren Auflagen berührt werden, dem Serienstand entsprechen. Wird gleichzeitig mit dem Anbau der Sonderräder eine Fahrwerksänderung vorgenommen, so ist diese und ihre Auswirkung auf den Anbau der Sonderräder gesondert zu beurteilen.
- A05) Es sind nur schlauchlose Reifen mit Gummi -oder Metallventilen zulässig. Die Ventile müssen den Normen DIN, E.T.R.T.O. oder TRA entsprechen, sollen möglichst kurz sein und dürfen nicht über die Radkontur hinausragen.
- A06) Zur Befestigung der Sonderräder dürfen nur die in der Tabelle Radbefestigung den Fahrzeugtypen zugeordneten Befestigungsteile verwendet werden. Sofern nicht anders angegeben, sind nur die vom Radhersteller mitzuliefernden Befestigungsteile zu verwenden.
- A07) Die Bezieher der Sonderräder sind darauf hinzuweisen, dass der vom Reifenhersteller vorgeschriebene Reifenfülldruck bzw. Mindestluftdruck zu beachten ist.
- A08) Wird das serienmäßige Ersatzrad verwendet, soll mit mäßiger Geschwindigkeit und nicht länger als erforderlich gefahren werden. Bei Fahrzeugen mit permanentem Allradantrieb ist bei Verwendung des Ersatzreifens darauf zu achten, dass nur Reifen mit gleich großem Abrollumfang zulässig sind. Es müssen die serienmäßigen Befestigungsteile verwendet werden.
- A09) Die Bezieher sind darauf hinzuweisen, dass Schneekettenbetrieb nicht geprüft wurde, es sei denn, dass die Verwendung von Schneeketten durch eine weitere Auflage im Gutachten erlaubt wird.
- A10) Die Sonderräder dürfen an der Außen- und Innenseite mit Klebe- oder Klammengewichten ausgewuchtet werden.

Gutachten zur Erteilung der ABE-Nr. 49817 nach § 22 STVZO
Nr. : RA-000750-A0-072
Anlage-Nr. : 3
Seite : 6 / 7
Auftraggeber : Fondmetal S.p.A.
Teiletyp : 7900/D5

-
- A93) Die Verwendung von feingliedrigen Schneeketten, die nicht mehr als 12 mm auftragen, ist nur auf den Rädern der Vorderachse zulässig (siehe auch Bedienungsanleitung des Fahrzeugherstellers).
- A98a) Die Verwendung von feingliedrigen Schneeketten, die nicht mehr als 12 mm auftragen, sind auf den Rädern der Vorder- und Hinterachse zulässig (siehe auch Bedienungsanleitung des Fahrzeugherstellers).
- E19) Nicht zulässig an Fahrzeugen mit Allradantrieb.
- E46) Nicht zulässig an Fahrzeugausführung Nissan Vanette Cargo.
- EF0) Nicht zulässig an Fahrzeugausführungen die serienmäßig an der Vorder - und/oder an der Hinterachse nur mit Rädern ausgerüstet sind deren Raddurchmesser größer als der Raddurchmesser des Umrüstrades sind und/oder deren Felgenmaulweite größer als die Felgenmaulweite des Umrüstrades sind.
- ER1) Aufgrund der geprüften Radfestigkeit ist die Verwendung dieser Rad-Reifen-Kombination nur zulässig an Fahrzeugen mit zulässigen Achslasten bis max. 1470 kg.
Bei Montage an Achse 2 gilt dies auch für die erhöhte zulässige Achslast bei Anhängerbetrieb (siehe Ziff. 33 zu Ziff. 16 h bzw. Feld 22 zu Feld 7.1 – 8.3 in den Fahrzeugpapieren).
Sofern nur diese höher ist als der oben genannte Wert gilt dieser als erhöhte zulässige Achslast bei Anhängerbetrieb für diese Rad-Reifen-Kombination.
- G01) Es ist der Nachweis zu erbringen, dass die Anzeige des Geschwindigkeitsmessers und des Wegstreckenzählers innerhalb der gesetzlich vorgeschriebenen Toleranzen (§ 57 StVZO) liegt. Sofern die Anzeige angeglichen werden muss, kann diese Rad-Reifen-Kombination nicht als wahlweise Ausrüstung auf der Anbaubestätigung eingetragen werden.
- G1Z) Bei Fahrzeugen, die serienmäßig nicht mit einer der Bereifungsgrößen 215/55R17, 215/60R16 ausgerüstet oder min. einer dieser Bereifungsgrößen in den Fahrzeugpapieren (Fahrzeugschein, Zulassungsbescheinigung I oder COC- Papier) bzw. in der EG-Genehmigung des Fahrzeuges zugelassen ist, sind die Auflagen A01) und G01) zu beachten.
- G15) Bei Fahrzeugen, die serienmäßig **nur** mit der Bereifungsgröße 185/65R15 ausgerüstet sind, sind die Auflagen A01) und G01) zu beachten.
- K01) Die Radabdeckung an Achse 1 ist durch Ausstellen der Frontschürze und des Kotflügels oder durch Anbau von dauerhaft befestigten Karosserieteilen im Bereich 30° vor bis 50° hinter der Radmitte herzustellen.
Die gesamte Breite der Rad-/Reifenkombination muss, unter Beachtung des maximalmöglichen Betriebsmaßes des Reifens (1.04 fache der Nennbreite des Reifens), in dem oben genannten Bereich abgedeckt sein.

Gutachten zur Erteilung der ABE-Nr. 49817 nach § 22 STVZO
Nr. : RA-000750-A0-072
Anlage-Nr. : 3
Seite : 7 / 7
Auftraggeber : Fondmetal S.p.A.
Teiletyp : 7900/D5



K04) Die Radabdeckung an Achse 2 ist durch Ausstellen der Heckschürze und des Kotflügels oder durch Anbau von dauerhaft befestigten Karosserieteilen im Bereich 0° bis 50° hinter der Radmitte herzustellen.

Die gesamte Breite der Rad-/Reifenkombination muss, unter Beachtung des maximalmöglichen Betriebsmaßes des Reifens (1.04 fache der Nennbreite des Reifens), in dem oben genannten Bereich abgedeckt sein.

L03) Durch Verdrehen der Anschlagsschraube ist der Lenkeinschlag zu begrenzen. Die Wirksamkeit der Maßnahme ist durch Kurvenfahrten - vorwärts und rückwärts - zu überprüfen.

Die Anlage Nr. 3 mit den Blättern 1 bis 7 hat nur Gültigkeit in Verbindung mit dem Gutachten für die Sonderräder Typ 7900/D5 des Auftraggebers Fondmetal S.p.A..

Geschäftsstelle Essen, 31.01.2014

Gutachten zur Erteilung der ABE-Nr. 49817 nach § 22 STVZO
 Nr. : RA-000750-A0-072
 Anlage-Nr. : 3a
 Seite : 1 / 7
 Auftraggeber : Fondmetal S.p.A.
 Teiletyp : 7900/D5

Technische Daten, Kurzfassung

Raddaten

Radtyp:	7900/D5
Art des Sonderrades:	einteiliges Leichtmetallsonderrad
Handelsmarke:	Fondmetal
Radausführung:	Lk 114,3/W
Radgröße:	6½Jx17H2
Rad-Einpresstiefe:	39 mm
Lochkreisdurchmesser:	114,3 mm
Lochzahl:	5
Mittenlochdurchmesser:	73,10 mm
Zentrierart:	Mittenzentrierung
Zentrierring:	Ø66,1-Ø73,1
geprüfte Radlast:	735 kg
bei Reifenabrollumfang:	2290 mm

Allgemeine Anforderungen

Im Fahrzeug verbaute sicherheits- und/oder umweltrelevante Fahrzeugsysteme (z.B. Reifendruckkontrollsysteme) müssen nach Anbau der Sonderräder funktionsfähig bleiben bzw. entsprechend ersetzt werden.

Verwendungsbereich

Fahrzeughersteller /- Marke : Renault

Radbefestigung			
Fahrzeugtyp(en)	Beschreibung der Befestigungsteile	Zubehör-Kit	Anzugsmoment
T	Radschraube, Kegel 60°, Gewinde M14x1,5, Schaftlänge 30 mm	V014	120 Nm
Y	Radmutter, Kegel 60°, Gewinde M12x1,25	D019/1	130 Nm
JZ, Z, R	Radschraube, Kegel 60°, Gewinde M12x1,5, Schaftlänge 28 mm	V010	120 Nm

Gutachten zur Erteilung der ABE-Nr. 49817 nach § 22 STVZO

Nr. : RA-000750-A0-072
 Anlage-Nr. : 3a
 Seite : 2 / 7
 Auftraggeber : Fondmetal S.p.A.
 Teiletyp : 7900/D5



Typ(en):		ABE / EG-Genehmigung(en):	
R		e2*2001/116*0327*..	
Motorleistung (kW)	Handelsbezeichnungen	zulässige Reifengrößen vorne und hinten , ggf. Auflagen	Auflagen und Hinweise
147	Renault Clio RS (4. Generation)	195/45R17 M+S 205/45R17 M+S A01) K87)	A02) bis A10)

Typ(en):		ABE / EG-Genehmigung(en):	
Z		e2*2001/116*0373*..	
Z		e2*2007/46*0010*..	
Motorleistung (kW)	Handelsbezeichnungen	zulässige Reifengrößen vorne und hinten , ggf. Auflagen	Auflagen und Hinweise
63 bis 103	Renault Fluence	205/50R17 A93) 205/55R17 A01) K84) 215/50R17 A01) K84)	A02) bis A10) EF0)

Typ(en):		ABE / EG-Genehmigung(en):	
Y		e11*2001/116*0261*..	
Motorleistung (kW)	Handelsbezeichnungen	zulässige Reifengrößen vorne und hinten , ggf. Auflagen	Auflagen und Hinweise
110 bis 127	Renault Koleos	225/55R17 A93) 225/60R17 A93) 235/55R17 A93)	A02) bis A10)

Gutachten zur Erteilung der ABE-Nr. 49817 nach § 22 STVZO

Nr. : RA-000750-A0-072
 Anlage-Nr. : 3a
 Seite : 3 / 7
 Auftraggeber : Fondmetal S.p.A.
 Teiletyp : 7900/D5



Typ(en):		ABE / EG-Genehmigung(en):	
T		e2*2001/116*0363*..	
T		e2*2007/46*0012*..	
Motorleistung (kW)	Handelsbezeichnungen	zulässige Reifengrößen vorne und hinten , ggf. Auflagen	Auflagen und Hinweise
81 bis 103	Renault Laguna (Limousine, Kombi, Ausführungen mit kleinsten Serienreifen 195/.. oder 205/..)	205/50R17 A93 205/55R17 A93 215/50R17 A93 215/55R17 225/50R17 235/50R17	A02) bis A10) E62)EF0)

Typ(en):		ABE / EG-Genehmigung(en):	
Z		e2*2001/116*0373*..	
Z		e2*2007/46*0010*..	
Motorleistung (kW)	Handelsbezeichnungen	zulässige Reifengrößen vorne und hinten , ggf. Auflagen	Auflagen und Hinweise
63 bis 103	Renault Megane (Limousine 5-türig, Coupe, Kombi, Ausführungen mit kleinsten Serienreifen 195/65R15 oder 205/55R16 oder 205/50R17)	205/45R17 A93 205/50R17 A93)	A02) bis A10) EF0)

Gutachten zur Erteilung der ABE-Nr. 49817 nach § 22 STVZO

Nr. : RA-000750-A0-072
 Anlage-Nr. : 3a
 Seite : 4 / 7
 Auftraggeber : Fondmetal S.p.A.
 Teiletyp : 7900/D5



Typ(en):		ABE / EG-Genehmigung(en):	
Z		e2*2001/116*0373*..	
Z		e2*2007/46*0010*..	
Motorleistung (kW)	Handelsbezeichnungen	zulässige Reifengrößen vorne und hinten , ggf. Auflagen	Auflagen und Hinweise
63 bis 103	Renault Megane (Limousine 5-türig, Coupe, Kombi, Ausführungen mit Serienreifen 205/65R15 oder 205/60R16 oder 205/55R17)	205/50R17 A93) 205/55R17 A01) K78) 215/50R17 A01) K78) 225/50R17 A01) K77)K78) K79)	A02) bis A10) EF0)

Typ(en):		ABE / EG-Genehmigung(en):	
JZ		e2*2001/116*0379*..	
JZ		e2*2007/46*0011*..	
Motorleistung (kW)	Handelsbezeichnungen	zulässige Reifengrößen vorne und hinten , ggf. Auflagen	Auflagen und Hinweise
63 bis 81	Renault Scenic, Grand Scenic (Ausführungen mit kleinsten Serienreifen 195/65R15 oder 205/55R16)	205/50R17 205/55R17 G6N) 215/50R17 G6N) 225/50R17 A01) G6N)K64)	A02) bis A10) EF0)

Typ(en):		ABE / EG-Genehmigung(en):	
JZ		e2*2001/116*0379*..	
JZ		e2*2007/46*0011*..	
Motorleistung (kW)	Handelsbezeichnungen	zulässige Reifengrößen vorne und hinten , ggf. Auflagen	Auflagen und Hinweise
78 bis 103	Renault Scenic, Grand Scenic (Ausführungen mit kleinsten Serienreifen 205/65R15 oder 205/60R16 oder 205/55R17)	205/50R17 205/55R17 215/50R17 225/50R17 A01) K64)	A02) bis A10) EF0)

Gutachten zur Erteilung der ABE-Nr. 49817 nach § 22 STVZO
Nr. : RA-000750-A0-072
Anlage-Nr. : 3a
Seite : 5 / 7
Auftraggeber : Fondmetal S.p.A.
Teiletyp : 7900/D5

Auflagen und Hinweise

- A01) Der vorschriftsmäßige Zustand des Fahrzeugs ist durch einen amtlich anerkannten Sachverständigen oder Prüfer für den Kraftfahrzeugverkehr oder einen Kraftfahrzeugsachverständigen oder einen Angestellten nach Nummer 4 der Anlage VIIIb zur StVZO auf einem Nachweis entsprechend dem Beispielkatalog zu § 19 StVZO veröffentlichten Muster bescheinigen zu lassen.
- A02) Wird eine in diesem Gutachten aufgeführte Reifengröße verwendet, die nicht bereits in den Fahrzeugpapieren genannt ist, so sind die Angaben über die Reifengröße in den Fahrzeugpapieren durch die Zulassungsstelle berichtigen zu lassen. Diese Berichtigung ist dann nicht erforderlich, wenn die ABE des Sonderrades eine Freistellung von der Pflicht zur Berichtigung der Fahrzeugpapiere enthält.
- A03) Die mindestens erforderlichen Geschwindigkeitsbereiche und Tragfähigkeiten der zu verwendenden Reifen sind, unter Zugrundelegung der fahrzeugspezifischen Daten, aus der in Anlage 0 befindlichen Tabelle „Tragfähigkeitskennzahl und Geschwindigkeitssymbol“ zu entnehmen. Gibt es die Reifengrößen mit den ermittelten Mindestwerten nicht, so sind sie nicht zulässig.
- A04) Das Fahrwerk sowie die Brems- und Lenkungsaggregate müssen, sofern diese durch keine weiteren Auflagen berührt werden, dem Serienstand entsprechen. Wird gleichzeitig mit dem Anbau der Sonderräder eine Fahrwerksänderung vorgenommen, so ist diese und ihre Auswirkung auf den Anbau der Sonderräder gesondert zu beurteilen.
- A05) Es sind nur schlauchlose Reifen mit Gummi -oder Metallventilen zulässig. Die Ventile müssen den Normen DIN, E.T.R.T.O. oder TRA entsprechen, sollen möglichst kurz sein und dürfen nicht über die Radkontur hinausragen.
- A06) Zur Befestigung der Sonderräder dürfen nur die in der Tabelle Radbefestigung den Fahrzeugtypen zugeordneten Befestigungsteile verwendet werden. Sofern nicht anders angegeben, sind nur die vom Radhersteller mitzuliefernden Befestigungsteile zu verwenden.
- A07) Die Bezieher der Sonderräder sind darauf hinzuweisen, dass der vom Reifenhersteller vorgeschriebene Reifenfülldruck bzw. Mindestluftdruck zu beachten ist.
- A08) Wird das serienmäßige Ersatzrad verwendet, soll mit mäßiger Geschwindigkeit und nicht länger als erforderlich gefahren werden. Bei Fahrzeugen mit permanentem Allradantrieb ist bei Verwendung des Ersatzreifens darauf zu achten, dass nur Reifen mit gleich großem Abrollumfang zulässig sind. Es müssen die serienmäßigen Befestigungsteile verwendet werden.
- A09) Die Bezieher sind darauf hinzuweisen, dass Schneekettenbetrieb nicht geprüft wurde, es sei denn, dass die Verwendung von Schneeketten durch eine weitere Auflage im Gutachten erlaubt wird.
- A10) Die Sonderräder dürfen an der Außen- und Innenseite mit Klebe- oder Klammengewichten ausgewuchtet werden.

Gutachten zur Erteilung der ABE-Nr. 49817 nach § 22 STVZO
Nr. : RA-000750-A0-072
Anlage-Nr. : 3a
Seite : 6 / 7
Auftraggeber : Fondmetal S.p.A.
Teiletyp : 7900/D5

-
- A93) Die Verwendung von feingliedrigen Schneeketten, die nicht mehr als 12 mm auftragen, ist nur auf den Rädern der Vorderachse zulässig (siehe auch Bedienungsanleitung des Fahrzeugherstellers).
- E62) Nicht geprüft für Fahrzeugausführungen mit Allradlenkung.
- EF0) Nicht zulässig an Fahrzeugausführungen die serienmäßig an der Vorder - und/oder an der Hinterachse nur mit Rädern ausgerüstet sind deren Raddurchmesser größer als der Raddurchmesser des Umrüstrades sind und/oder deren Felgenmaulweite größer als die Felgenmaulweite des Umrüstrades sind.
- G01) Es ist der Nachweis zu erbringen, dass die Anzeige des Geschwindigkeitsmessers und des Wegstreckenzählers innerhalb der gesetzlich vorgeschriebenen Toleranzen (§ 57 StVZO) liegt. Sofern die Anzeige angeglichen werden muss, kann diese Rad-Reifen-Kombination nicht als wahlweise Ausrüstung auf der Anbaubestätigung eingetragen werden.
- G6N) Bei Fahrzeugen, die serienmäßig nicht mit einer der Bereifungsgrößen 205/55R17, 205/60R16 ausgerüstet oder min. einer dieser Bereifungsgrößen in den Fahrzeugpapieren (Fahrzeugschein, Zulassungsbescheinigung I oder COC- Papier) bzw. in der EG-Genehmigung des Fahrzeuges zugelassen ist, sind die Auflagen A01) und G01) zu beachten.
- K64) Um eine ausreichende Freigängigkeit an Achse 2 herzustellen, sind folgende Maßnahmen erforderlich:
- die beiden im Radhaus befindlichen Befestigungsstehbolzen für den Filzinnenkotflügel sind komplett zu kürzen,
 - vom Filzinnenkotflügel ist im Bereich von ca. 100 mm unterhalb der seitlichen Stoßleiste bis zur Stoßfängeroberkante ein Streifen von ca. 50 mm Breite (gemessen von der Radhausausschnittkante) abzutrennen,
 - die verbleibende Filzinnenverkleidung ist an der Schnittkante eng an das Metallinnenradhaus anzulegen und festzukleben.
- K77) An Achse 2 ist der Kunststoffinnenkotflügel von der Stoßfängeroberkante bis zum Schweller eng an die Radhauskante anzulegen.
- K78) Um eine ausreichende Freigängigkeit an Achse 2 herzustellen, sind folgende Maßnahmen erforderlich:
- die im Bereich der Stoßfängeroberkante befindliche Ausbuchtung des Kunststoffinnenkotflügels ist auszuschneiden,
 - der dahinter befindliche Kunststoffsteg ist um 10 mm zu kürzen,
 - die Stoßfängerbefestigungslasche ist um 5 mm zu kürzen.
- K79) An Achse 2 ist im Bereich der Stoßfängeroberkante das hinter der Kunststoffausbuchtung befindliche Stehblech um 10 mm zu kürzen.
- K84) An Achse 2 ist die Radhauskante im Bereich vom Schweller bis zur Radmitte um 10 mm nach außen aufzuweiten.

Gutachten zur Erteilung der ABE-Nr. 49817 nach § 22 STVZO
Nr. : RA-000750-A0-072
Anlage-Nr. : 3a
Seite : 7 / 7
Auftraggeber : Fondmetal S.p.A.
Teiletyp : 7900/D5



K87) An Achse 2 sind die Radhausausschnittkanten von Stoßfängeroberkante bis zum Schweller um 10 mm aufzuweiten.

Die Anlage Nr. 3a mit den Blättern 1 bis 7 hat nur Gültigkeit in Verbindung mit dem Gutachten für die Sonderräder Typ 7900/D5 des Auftraggebers Fondmetal S.p.A..

Geschäftsstelle Essen, 31.01.2014

Gutachten zur Erteilung der ABE-Nr. 49817 nach § 22 STVZO
 Nr. : RA-000750-A0-072
 Anlage-Nr. : 3b
 Seite : 1 / 3
 Auftraggeber : Fondmetal S.p.A.
 Teiletyp : 7900/D5

Technische Daten, Kurzfassung

Raddaten

Radtyp:	7900/D5
Art des Sonderrades:	einteiliges Leichtmetallsonderrad
Handelsmarke:	Fondmetal
Radausführung:	Lk 114,3/W
Radgröße:	6½Jx17H2
Rad-Einpresstiefe:	39 mm
Lochkreisdurchmesser:	114,3 mm
Lochzahl:	5
Mittenlochdurchmesser:	73,10 mm
Zentrierart:	Mittenzentrierung
Zentrierring:	Ø66,1-Ø73,1
geprüfte Radlast:	735 kg
bei Reifenabrollumfang:	2290 mm

Allgemeine Anforderungen

Im Fahrzeug verbaute sicherheits- und/oder umweltrelevante Fahrzeugsysteme (z.B. Reifendruckkontrollsysteme) müssen nach Anbau der Sonderräder funktionsfähig bleiben bzw. entsprechend ersetzt werden.

Verwendungsbereich

Fahrzeughersteller oder Marke : Dacia

Radbefestigung			
Fahrzeugtyp(en)	Beschreibung der Befestigungsteile	Zubehör-Kit	Anzugsmoment
SD, SR	Radschraube, Kegel 60°, Gewinde M12x1,5, Schaftlänge 28 mm	V010	110 Nm

Gutachten zur Erteilung der ABE-Nr. 49817 nach § 22 STVZO
 Nr. : RA-000750-A0-072
 Anlage-Nr. : 3b
 Seite : 2 / 3
 Auftraggeber : Fondmetal S.p.A.
 Teiletyp : 7900/D5

Typ(en):		ABE / EG-Genehmigung(en):	
SD		e2*2001/116*0314*..	
SD		e2*2007/46*0030*..	
SR		e2*2001/116*0323*..	
SR		e2*2007/46*0013*..	
Motorleistung (kW)	Handelsbezeichnungen	zulässige Reifengrößen vorne und hinten, ggf. Auflagen	Auflagen und Hinweise
63 bis 81	Dacia Duster	215/55R17 A01) K03) 215/60R17 A01) K03) 225/55R17 A01) K01) 235/50R17 A01) K01) 235/55R17 A01) K01)	A02) bis A10)

Auflagen und Hinweise

- A01) Der vorschriftsmäßige Zustand des Fahrzeugs ist durch einen amtlich anerkannten Sachverständigen oder Prüfer für den Kraftfahrzeugverkehr oder einen Kraftfahrzeugsachverständigen oder einen Angestellten nach Nummer 4 der Anlage VIIIb zur StVZO auf einem Nachweis entsprechend dem Beispielkatalog zu § 19 StVZO veröffentlichten Muster bescheinigen zu lassen.
- A02) Wird eine in diesem Gutachten aufgeführte Reifengröße verwendet, die nicht bereits in den Fahrzeugpapieren genannt ist, so sind die Angaben über die Reifengröße in den Fahrzeugpapieren durch die Zulassungsstelle berichtigen zu lassen. Diese Berichtigung ist dann nicht erforderlich, wenn die ABE des Sonderrades eine Freistellung von der Pflicht zur Berichtigung der Fahrzeugpapiere enthält.
- A03) Die mindestens erforderlichen Geschwindigkeitsbereiche und Tragfähigkeiten der zu verwendenden Reifen sind, unter Zugrundelegung der fahrzeugspezifischen Daten, aus der in Anlage 0 befindlichen Tabelle „Tragfähigkeitskennzahl und Geschwindigkeitssymbol“ zu entnehmen. Gibt es die Reifengrößen mit den ermittelten Mindestwerten nicht, so sind sie nicht zulässig.
- A04) Das Fahrwerk sowie die Brems- und Lenkungsaggregate müssen, sofern diese durch keine weiteren Auflagen berührt werden, dem Serienstand entsprechen. Wird gleichzeitig mit dem Anbau der Sonderräder eine Fahrwerksänderung vorgenommen, so ist diese und ihre Auswirkung auf den Anbau der Sonderräder gesondert zu beurteilen.
- A05) Es sind nur schlauchlose Reifen mit Gummi -oder Metallventilen zulässig. Die Ventile müssen den Normen DIN, E.T.R.T.O. oder TRA entsprechen, sollen möglichst kurz sein und dürfen nicht über die Radkontur hinausragen.

-
- A06) Zur Befestigung der Sonderräder dürfen nur die in der Tabelle Radbefestigung den Fahrzeugtypen zugeordneten Befestigungsteile verwendet werden. Sofern nicht anders angegeben, sind nur die vom Radhersteller mitzuliefernden Befestigungsteile zu verwenden.
- A07) Die Bezieher der Sonderräder sind darauf hinzuweisen, dass der vom Reifenhersteller vorgeschriebene Reifenfülldruck bzw. Mindestluftdruck zu beachten ist.
- A08) Wird das serienmäßige Ersatzrad verwendet, soll mit mäßiger Geschwindigkeit und nicht länger als erforderlich gefahren werden. Bei Fahrzeugen mit permanentem Allradantrieb ist bei Verwendung des Ersatzreifens darauf zu achten, dass nur Reifen mit gleich großem Abrollumfang zulässig sind. Es müssen die serienmäßigen Befestigungsteile verwendet werden.
- A09) Die Bezieher sind darauf hinzuweisen, dass Schneekettenbetrieb nicht geprüft wurde, es sei denn, dass die Verwendung von Schneeketten durch eine weitere Auflage im Gutachten erlaubt wird.
- A10) Die Sonderräder dürfen an der Außen- und Innenseite mit Klebe- oder Klammerngewichten ausgewuchtet werden.
- K01) Die Radabdeckung an Achse 1 ist durch Ausstellen der Frontschürze und des Kotflügels oder durch Anbau von dauerhaft befestigten Karosserieteilen im Bereich 30° vor bis 50° hinter der Radmitte herzustellen.
Die gesamte Breite der Rad-/Reifenkombination muss, unter Beachtung des maximalmöglichen Betriebsmaßes des Reifens (1.04 fache der Nennbreite des Reifens), in dem oben genannten Bereich abgedeckt sein.
- K03) Die Radabdeckung an Achse 1 ist durch Ausstellen der Frontschürze und des Kotflügels oder durch Anbau von dauerhaft befestigten Karosserieteilen im Bereich 0° bis 30° vor der Radmitte herzustellen.
Die gesamte Breite der Rad-/Reifenkombination muss, unter Beachtung des maximalmöglichen Betriebsmaßes des Reifens (1.04 fache der Nennbreite des Reifens), in dem oben genannten Bereich abgedeckt sein.

Die Anlage Nr. 3b mit den Blättern 1 bis 3 hat nur Gültigkeit in Verbindung mit dem Gutachten für die Sonderräder Typ 7900/D5 des Auftraggebers Fondmetal S.p.A..

Geschäftsstelle Essen, 31.01.2014

Gutachten zur Erteilung der ABE-Nr. 49817 nach § 22 STVZO
 Nr. : RA-000750-A0-072
 Anlage-Nr. : 4
 Seite : 1 / 8
 Auftraggeber : Fondmetal S.p.A.
 Teiletyp : 7900/D5

Technische Daten, Kurzfassung

Raddaten

Radtyp:	7900/D5	
Art des Sonderrades:	einteiliges Leichtmetallsonderrad	
Handelsmarke:	Fondmetal	Fondmetal
Radausführung:	Lk 114,3/W	Lk 114,3/D
Radgröße:	6½Jx17H2	6½Jx17H2
Rad-Einpresstiefe:	39 mm	39 mm
Lochkreisdurchmesser:	114,3 mm	114,3 mm
Lochzahl:	5	5
Mittenlochdurchmesser:	73,10 mm	67,20 mm
Zentrierart:	Mittenzentrierung	Mittenzentrierung
Zentrierring:	Ø67,1-Ø73,1	ohne Ring
geprüfte Radlast:	735 kg	735 kg
bei Reifenabrollumfang:	2290 mm	2290 mm

Allgemeine Anforderungen

Im Fahrzeug verbaute sicherheits- und/oder umweltrelevante Fahrzeugsysteme (z.B. Reifendruckkontrollsysteme) müssen nach Anbau der Sonderräder funktionsfähig bleiben bzw. entsprechend ersetzt werden.

Verwendungsbereich

Fahrzeughersteller oder Marke : Mazda

Radbefestigung			
Fahrzeugtyp(en)	Beschreibung der Befestigungsteile	Zubehör-Kit	Anzugs- moment
BK, BL, BLE, CP, CR1, EP, EP2, EP2R, EPR, GH, GHE, GJ, LW, LWD, TA, CW	Radmutter, Kegel 60°, Gewinde M12x1,5	D010/1	110 Nm

Gutachten zur Erteilung der ABE-Nr. 49817 nach § 22 STVZO

Nr. : RA-000750-A0-072
 Anlage-Nr. : 4
 Seite : 2 / 8
 Auftraggeber : Fondmetal S.p.A.
 Teiletyp : 7900/D5



Typ: BK			
ABE / EG-Genehmigung: e1*2001/116*0234*..			
Motorleistung (kW)	Handelsbezeichnungen	zulässige Reifengrößen vorne und hinten , ggf. Auflagen	Auflagen und Hinweise
62 bis 110	Mazda 3	205/50R17 K15)K38)	A01) bis A10) K03)K04)
191	Mazda 3 MPS	205/50R17 M+S K15)K38)	A01) bis A10) K03)K04)

e1*2001/116*0234*12E

995910(-)

5/114.367

Typ(en):				ABE / EG-Genehmigung(en):			
BL				e11*2001/116*0262*..			
BLE				e13*2007/46*1071*..			
Motorleistung (kW)	Handelsbezeichnungen	zulässige Reifengrößen vorne und hinten , ggf. Auflagen	Auflagen und Hinweise				
77 bis 136	Mazda 3 (Schrägheck, bis Modelljahr 2013)	195/45R17 N205)T85) 205/45R17 T88) 205/50R17 A01) K03)	A02) bis A10) E50)				

Typ(en):				ABE / EG-Genehmigung(en):			
BL				e11*2001/116*0262*..			
Motorleistung (kW)	Handelsbezeichnungen	zulässige Reifengrößen vorne und hinten , ggf. Auflagen	Auflagen und Hinweise				
74 bis 121	Mazda 3 (4-/ 5-Türer, ab Modelljahr 2014)	205/50R17 215/50R17 A01) K01)	A02) bis A10) E50a)				

Typ(en):				ABE / EG-Genehmigung(en):			
CR1				e13*2001/116*0156*..			
Motorleistung (kW)	Handelsbezeichnungen	zulässige Reifengrößen vorne und hinten , ggf. Auflagen	Auflagen und Hinweise				
81 bis 107	Mazda 5	205/50R17 A01) K01)K41)	A02) bis A10)				

Gutachten zur Erteilung der ABE-Nr. 49817 nach § 22 STVZO

Nr. : RA-000750-A0-072
 Anlage-Nr. : 4
 Seite : 3 / 8
 Auftraggeber : Fondmetal S.p.A.
 Teiletyp : 7900/D5



Typ(en):		ABE / EG-Genehmigung(en):	
CW		e1*2007/46*0433*..	
Motorleistung (kW)	Handelsbezeichnungen	zulässige Reifengrößen vorne und hinten , ggf. Auflagen	Auflagen und Hinweise
85 bis 110	Mazda 5	205/50R17 A01) K01)K13) K62) K63)	A02) bis A10)

Typ(en):		ABE / EG-Genehmigung(en):	
GH		e1*2001/116*0448*..	
GHE		e13*2007/46*1075*..	
GJ		e1*2007/46*1001*..	
Motorleistung (kW)	Handelsbezeichnungen	zulässige Reifengrößen vorne und hinten , ggf. Auflagen	Auflagen und Hinweise
88 bis 141	Mazda 6 (bei Typ GH nur Ausführungen ab EG-Genehmigungs-Nr. e1*2001/116*0448*14, bei Typ GHE nur Ausführungen ab EG-Genehmigungs-Nr. e13*2007/46*1075*06)	215/55R17 M+S A93a) 215/60R17 M+S 225/55R17 M+S	A02) bis A10) E51a)

Typ(en):		ABE / EG-Genehmigung(en):	
LW		e1*98/14*0118*..	
LWD		e1*98/14*0165*..	
Motorleistung (kW)	Handelsbezeichnungen	zulässige Reifengrößen vorne und hinten , ggf. Auflagen	Auflagen und Hinweise
88 bis 104	Mazda MPV (Serie 205/65R15)	215/50R17	A02) bis A10)

Typ(en):		ABE / EG-Genehmigung(en):	
LW		e1*98/14*0118*..	
Motorleistung (kW)	Handelsbezeichnungen	zulässige Reifengrößen vorne und hinten , ggf. Auflagen	Auflagen und Hinweise
100	Mazda MPV (Serie 215/60R16)	215/50R17 225/50R17	A02) bis A10)

Typ(en):		ABE / EG-Genehmigung(en):	
CP		e1*98/14*0116*..	
Motorleistung (kW)	Handelsbezeichnungen	zulässige Reifengrößen vorne und hinten , ggf. Auflagen	Auflagen und Hinweise
96	Mazda Premacy (Serie 195/60R15)	205/45R17 A01) K32)	A02) bis A10)

Gutachten zur Erteilung der ABE-Nr. 49817 nach § 22 STVZO
 Nr. : RA-000750-A0-072
 Anlage-Nr. : 4
 Seite : 4 / 8
 Auftraggeber : Fondmetal S.p.A.
 Teiletyp : 7900/D5

Typ(en): EPR EP2R EP EP2		ABE / EG-Genehmigung(en): e4*98/14*0052*.. e13*2001/116*0090*.. e4*98/14*0044*.. e13*2001/116*0092*..	
Motorleistung (kW)	Handelsbezeichnungen	zulässige Reifengrößen vorne und hinten , ggf. Auflagen	Auflagen und Hinweise
91 bis 149	Mazda Tribute 2WD, Mazda Tribute 4WD (Serie 215/70R16 , mit Radhausverbreiterung)	225/60R17 235/55R17	A02) bis A10) S01)

5/114,3/67,1

Typ(en): TA TA		ABE / EG-Genehmigung(en): e13*92/53*0002*.., e13*95/54*0002*.. G517	
Motorleistung (kW)	Handelsbezeichnungen	zulässige Reifengrößen vorne und hinten , ggf. Auflagen	Auflagen und Hinweise
105 bis 155	Mazda Xedos 9 (Serie 205/65R15)	205/50R17 215/50R17 A01) K03)	A02) bis A10)

Typ(en): TA		ABE / EG-Genehmigung(en): e13*98/14*0002*..	
Motorleistung (kW)	Handelsbezeichnungen	zulässige Reifengrößen vorne und hinten , ggf. Auflagen	Auflagen und Hinweise
120	Mazda Xedos 9 (Serie 215/55R16)	215/50R17 A01) K03)	A02) bis A10)

Auflagen und Hinweise

- A01) Der vorschriftsmäßige Zustand des Fahrzeugs ist durch einen amtlich anerkannten Sachverständigen oder Prüfer für den Kraftfahrzeugverkehr oder einen Kraftfahrzeugsachverständigen oder einen Angestellten nach Nummer 4 der Anlage VIIIb zur StVZO auf einem Nachweis entsprechend dem Beispielkatalog zu § 19 StVZO veröffentlichten Muster bescheinigen zu lassen.
- A02) Wird eine in diesem Gutachten aufgeführte Reifengröße verwendet, die nicht bereits in den Fahrzeugpapieren genannt ist, so sind die Angaben über die Reifengröße in den Fahrzeugpapieren durch die Zulassungsstelle berichtigen zu lassen. Diese Berichtigung ist dann nicht erforderlich, wenn die ABE des Sonderrades eine Freistellung von der Pflicht zur Berichtigung der Fahrzeugpapiere enthält.
- A03) Die mindestens erforderlichen Geschwindigkeitsbereiche und Tragfähigkeiten der zu verwendenden Reifen sind, unter Zugrundelegung der fahrzeugspezifischen Daten, aus der in Anlage 0 befindlichen Tabelle „Tragfähigkeitskennzahl und Geschwindigkeitssymbol“ zu entnehmen. Gibt es die Reifengrößen mit den ermittelten Mindestwerten nicht, so sind sie nicht zulässig.

Gutachten zur Erteilung der ABE-Nr. 49817 nach § 22 STVZO
Nr. : RA-000750-A0-072
Anlage-Nr. : 4
Seite : 5 / 8
Auftraggeber : Fondmetal S.p.A.
Teiletyp : 7900/D5

-
- A04) Das Fahrwerk sowie die Brems- und Lenkungsaggregate müssen, sofern diese durch keine weiteren Auflagen berührt werden, dem Serienstand entsprechen. Wird gleichzeitig mit dem Anbau der Sonderräder eine Fahrwerksänderung vorgenommen, so ist diese und ihre Auswirkung auf den Anbau der Sonderräder gesondert zu beurteilen.
- A05) Es sind nur schlauchlose Reifen mit Gummi -oder Metallventilen zulässig. Die Ventile müssen den Normen DIN, E.T.R.T.O. oder TRA entsprechen, sollen möglichst kurz sein und dürfen nicht über die Radkontur hinausragen.
- A06) Zur Befestigung der Sonderräder dürfen nur die in der Tabelle Radbefestigung den Fahrzeugtypen zugeordneten Befestigungsteile verwendet werden. Sofern nicht anders angegeben, sind nur die vom Radhersteller mitzuliefernden Befestigungsteile zu verwenden.
- A07) Die Bezieher der Sonderräder sind darauf hinzuweisen, dass der vom Reifenhersteller vorgeschriebene Reifenfülldruck bzw. Mindestluftdruck zu beachten ist.
- A08) Wird das serienmäßige Ersatzrad verwendet, soll mit mäßiger Geschwindigkeit und nicht länger als erforderlich gefahren werden. Bei Fahrzeugen mit permanentem Allradantrieb ist bei Verwendung des Ersatzreifens darauf zu achten, dass nur Reifen mit gleich großem Abrollumfang zulässig sind. Es müssen die serienmäßigen Befestigungsteile verwendet werden.
- A09) Die Bezieher sind darauf hinzuweisen, dass Schneekettenbetrieb nicht geprüft wurde, es sei denn, dass die Verwendung von Schneeketten durch eine weitere Auflage im Gutachten erlaubt wird.
- A10) Die Sonderräder dürfen an der Außen- und Innenseite mit Klebe- oder Klammern gewichten ausgewuchtet werden.
- A93a) Die Verwendung von feingliedrigen Schneeketten, die nicht mehr als 9 mm aufliegen, ist nur auf den Rädern der Vorderachse zulässig (siehe auch Bedienungsanleitung des Fahrzeugherstellers).
- E50) Nicht zulässig an Fahrzeugen ab Modelljahr 2014 (Fahrzeugvarianten beginnen mit 5 oder 6; siehe Zulassungsbescheinigung Teil I, Feld D.2(2)).
- E50a) Nur zulässig an Fahrzeugen ab Modelljahr 2014 (Fahrzeugvarianten beginnen mit 5 oder 6; siehe Zulassungsbescheinigung Teil I, Feld D.2(2)).
- E51a) Nur zulässig an folgenden Fahrzeugausführungen:
Typ GJ ab EG-Genehmigungs-Nr. e1*2007/46*1001*00;
Typ GH ab EG-Genehmigungs-Nr. e1*2001/116*0448*14;
Typ GHE ab EG-Genehmigungs-Nr. e13*2007/46*1075*06;

-
- K01) Die Radabdeckung an Achse 1 ist durch Ausstellen der Frontschürze und des Kotflügels oder durch Anbau von dauerhaft befestigten Karosserieteilen im Bereich 30° vor bis 50° hinter der Radmitte herzustellen.
Die gesamte Breite der Rad-/Reifenkombination muss, unter Beachtung des maximalmöglichen Betriebsmaßes des Reifens (1.04 fache der Nennbreite des Reifens), in dem oben genannten Bereich abgedeckt sein.
- K03) Die Radabdeckung an Achse 1 ist durch Ausstellen der Frontschürze und des Kotflügels oder durch Anbau von dauerhaft befestigten Karosserieteilen im Bereich 0° bis 30° vor der Radmitte herzustellen.
Die gesamte Breite der Rad-/Reifenkombination muss, unter Beachtung des maximalmöglichen Betriebsmaßes des Reifens (1.04 fache der Nennbreite des Reifens), in dem oben genannten Bereich abgedeckt sein.
- K04) Die Radabdeckung an Achse 2 ist durch Ausstellen der Heckschürze und des Kotflügels oder durch Anbau von dauerhaft befestigten Karosserieteilen im Bereich 0° bis 50° hinter der Radmitte herzustellen.
Die gesamte Breite der Rad-/Reifenkombination muss, unter Beachtung des maximalmöglichen Betriebsmaßes des Reifens (1.04 fache der Nennbreite des Reifens), in dem oben genannten Bereich abgedeckt sein.
- K13) An Achse 1 sind die Radhausausschnittkanten im Bereich von 45° vor und hinter der Radmitte komplett umzulegen und ggf. ins Radhaus ragende Kunststoffteile entsprechend zu kürzen.
- K15) An Achse 2 sind die Radhausausschnittkanten im Bereich von der seitlichen Schutzleiste bzw. Sicke bis zur Stoßfängeroberkante umzulegen.
- K32) Um eine ausreichende Freigängigkeit an Achse 2 herzustellen, sind folgende Maßnahmen erforderlich:
- die Radhausausschnittkanten sind im Bereich von ca. 100 mm unterhalb seitlicher Schutzleiste bis zur Oberkante des hinteren Stoßfängers komplett nach oben umzulegen (Restdicke ca. 5 mm)
 - die umgelegten Radhausausschnittkanten sind im Bereich ab ca. 100 mm vor der Radmitte bis zur Oberkante des hinteren Stoßfängers um ca. 5...0 mm aufzuweiten,
 - der Übergangsbereich von Radhaus zum hinteren Stoßfänger ist auszustellen und die ins Radhaus ragende Befestigungslasche um ca. 10 mm zu kürzen.
- K38) An Achse 2 sind die Filz-Innenradhäuser im Bereich ab Höhe seitlicher Zierleiste bis zum Übergang vom Blechradhaus zum hinteren Stoßfänger um ca. 40 mm zu kürzen und eng an das äußere Radhausblech anzulegen (verkleben).

- K41) Um eine ausreichende Freigängigkeit an Achse 2 herzustellen, sind folgende Maßnahmen erforderlich:
- die Radhausausschnittkanten sind im Bereich von ca. 100 mm unterhalb seitlicher Schutzleiste bis zur Oberkante des hinteren Stoßfängers komplett umzulegen,
 - der Filzinnenkotflügel ist in diesem Bereich so nachzuarbeiten, dass er hinter die gebördelte Radhauskante geklemmt werden kann,
 - der hintere Kunststoffspritzschutz ist im Bereich der Stoßfängeroberkante auszuschneiden.
- K62) Um eine ausreichende Freigängigkeit an Achse 1 herzustellen sind folgende Maßnahmen erforderlich:
- der Clip zur Befestigung des Innenkotflügels in den Bereichen 40° vor und 10° hinter der Radmitte ist zu entfernen,
 - die dahinter befindliche Blechlasche ist entsprechend der umgelegten Radhauskante umzulegen,
 - der Kunststoffinnenkotflügel ist hinter die umgelegte Radhauskante zu klemmen.
- K63) Um eine ausreichende Freigängigkeit an Achse 2 herzustellen sind folgende Maßnahmen erforderlich:
- die Radhausausschnittkanten sind im Bereich vom Schweller bis zum Übergang zum hinteren Stoßfänger/Heckschürze komplett umzulegen,
 - die Innenradhausverkleidung ist in diesem Bereich hinter die gebördelte Radhauskante zu klemmen,
 - die Stoßfängerbefestigungslasche ist um 10mm zu kürzen,
 - der Kunststoffinnenkotflügel ist von Oberkante Stoßfänger bis zur Befestigungsschraube auszuschneiden (siehe Skizze)



- N205) Nicht zulässig an Fahrzeugausführungen die serienmäßig an Vorder - und/oder Hinterachse nur mit Sommer-Reifengrößen 205/ .. oder größer ausgerüstet sind und auch nur solche Sommer-Reifengrößen in den Fahrzeugpapieren (Fahrzeugschein, Zulassungsbescheinigung I oder COC- Papier) bzw. in der EG-Genehmigung des Fahrzeuges zugelassen sind.
- S01) Die an den Stehbolzen befindlichen Sicherungsscheiben der Bremsscheibe / Bremstrommel sind zu entfernen.

Gutachten zur Erteilung der ABE-Nr. 49817 nach § 22 STVZO

Nr. : RA-000750-A0-072

Anlage-Nr. : 4

Seite : 8 / 8

Auftraggeber : Fondmetal S.p.A.

Teiletyp : 7900/D5



T85) Nur zulässig an Fahrzeugen mit einer zulässigen Achslast bis max. 1030 kg bei LI 85 .
Die Tragfähigkeit des ZR-Reifens muss dann min. 515 kg betragen (Angaben stehen auf dem Reifen). Auflage A03) ist jedoch generell zu beachten.

T88) Nur zulässig an Fahrzeugen mit einer zulässigen Achslast bis max. 1120 kg bei LI 88 .
Die Tragfähigkeit des ZR-Reifens muss dann min. 560 kg betragen (Angaben stehen auf dem Reifen). Auflage A03) ist jedoch generell zu beachten.

Die Anlage Nr. 4 mit den Blättern 1 bis 8 hat nur Gültigkeit in Verbindung mit dem Gutachten für die Sonderräder Typ 7900/D5 des Auftraggebers Fondmetal S.p.A..

Geschäftsstelle Essen, 31.01.2014

Gutachten zur Erteilung der ABE-Nr. 49817 nach § 22 STVZO
 Nr. : RA-000750-A0-072
 Anlage-Nr. : 4a
 Seite : 1 / 6
 Auftraggeber : Fondmetal S.p.A.
 Teiletyp : 7900/D5

Technische Daten, Kurzfassung

Raddaten

Radtyp:	7900/D5	
Art des Sonderrades:	einteiliges Leichtmetallsonderrad	
Handelsmarke:	Fondmetal	Fondmetal
Radausführung:	Lk 114,3/W	Lk 114,3/D
Radgröße:	6½Jx17H2	6½Jx17H2
Rad-Einpresstiefe:	39 mm	39 mm
Lochkreisdurchmesser:	114,3 mm	114,3 mm
Lochzahl:	5	5
Mittenlochdurchmesser:	73,10 mm	67,20 mm
Zentrierart:	Mittenzentrierung	Mittenzentrierung
Zentrierring:	Ø67,1-Ø73,1	ohne Ring
geprüfte Radlast:	735 kg	735 kg
bei Reifenabrollumfang:	2290 mm	2290 mm

Allgemeine Anforderungen

Im Fahrzeug verbaute sicherheits- und/oder umweltrelevante Fahrzeugsysteme (z.B. Reifendruckkontrollsysteme) müssen nach Anbau der Sonderräder funktionsfähig bleiben bzw. entsprechend ersetzt werden.

Verwendungsbereich

Fahrzeughersteller oder Marke : Mitsubishi

Radbefestigung			
Fahrzeugtyp(en)	Beschreibung der Befestigungsteile	Zubehör-Kit	Anzugs- moment
CS0, CU0W, CWB, CW0, CY0, CY0G, D20, D30, H60W, GA0, GA0G	Radmutter, Kegel 60°, Gewinde M12x1,5	D010/1	110 Nm

Gutachten zur Erteilung der ABE-Nr. 49817 nach § 22 STVZO

Nr. : RA-000750-A0-072
 Anlage-Nr. : 4a
 Seite : 2 / 6
 Auftraggeber : Fondmetal S.p.A.
 Teiletyp : 7900/D5



Typ(en):		ABE / EG-Genehmigung(en):	
GA0		e1*2007/46*0368*..	
GA0G		e50*2007/46*0058*..	
Motorleistung (kW)	Handelsbezeichnungen	zulässige Reifengrößen vorne und hinten , ggf. Auflagen	Auflagen und Hinweise
85 bis 110	Mitsubishi ASX	215/55R17 A93) 215/60R17 225/55R17 A01) K04) 235/50R17 A01) K01)K04) 235/55R17 A01) K01)K04) K49)	A02) bis A10)

Typ:		D20	
ABE / EG-Genehmigung:		G229	
Motorleistung (kW)	Handelsbezeichnungen	zulässige Reifengrößen vorne und hinten , ggf. Auflagen	Auflagen und Hinweise
110	Mitsubishi Eclipse	205/45R17	A02) bis A10)

G229/NT01E

960/715

5/114,367,1

Typ:		D30	
ABE / EG-Genehmigung:		e1*93/81*0027*..	
Motorleistung (kW)	Handelsbezeichnungen	zulässige Reifengrößen vorne und hinten , ggf. Auflagen	Auflagen und Hinweise
104 bis 107	Mitsubishi Eclipse	205/45R17	A02) bis A10)

e1*9381*0027*03E

990/790

5/114,367

Typ:		CS0	
ABE / EG-Genehmigung:		e1*2001/116*0233*..	
Motorleistung (kW)	Handelsbezeichnungen	zulässige Reifengrößen vorne und hinten , ggf. Auflagen	Auflagen und Hinweise
72 bis 99	Mitsubishi Lancer Mitsubishi Lancer Kombi	205/45R17 G78)	A02) bis A10)

e1*2001/116*0233*08E

930/890(970)

5/114,367

Gutachten zur Erteilung der ABE-Nr. 49817 nach § 22 STVZO

Nr. : RA-000750-A0-072
 Anlage-Nr. : 4a
 Seite : 3 / 6
 Auftraggeber : Fondmetal S.p.A.
 Teiletyp : 7900/D5



Typ(en):		ABE / EG-Genehmigung(en):	
CY0		e1*2001/116*0441*..	
CY0G		e11*2001/116*0359*..	
Motorleistung (kW)	Handelsbezeichnungen	zulässige Reifengrößen vorne und hinten , ggf. Auflagen	Auflagen und Hinweise
80 bis 110	Mitsubishi Lancer Sportback (5-türig)	205/50R17 A01) K14) 205/55R17 A01) K14) 215/50R17 A01) K14)	A02) bis A10) EF0)

Typ(en):		ABE / EG-Genehmigung(en):	
CY0		e1*2001/116*0441*..	
CY0G		e11*2001/116*0359*..	
Motorleistung (kW)	Handelsbezeichnungen	zulässige Reifengrößen vorne und hinten , ggf. Auflagen	Auflagen und Hinweise
80 bis 110	Mitsubishi Lancer (4-türig)	205/50R17 A01) K14) 205/55R17 A01) K14) 215/50R17 A01) K14)	A02) bis A10) EF0)

Typ:		CU0W	
ABE / EG-Genehmigung:		e1*2001/116*0227*..	
Motorleistung (kW)	Handelsbezeichnungen	zulässige Reifengrößen vorne und hinten , ggf. Auflagen	Auflagen und Hinweise
100 bis 148	Mitsubishi Outlander	225/50R17	A02) bis A10)

e1*2001/116*0227*07E

1050/1065(1220)

5/114,367

Gutachten zur Erteilung der ABE-Nr. 49817 nach § 22 STVZO
 Nr. : RA-000750-A0-072
 Anlage-Nr. : 4a
 Seite : 4 / 6
 Auftraggeber : Fondmetal S.p.A.
 Teiletyp : 7900/D5

Typ(en):		ABE / EG-Genehmigung(en):	
CW0		e1*2001/116*0406*..	
CWB		e1*2001/116*0482*..	
Motorleistung (kW)	Handelsbezeichnungen	zulässige Reifengrößen vorne und hinten , ggf. Auflagen	Auflagen und Hinweise
89 bis 130	Mitsubishi Outlander	215/65R17 A98a) 225/60R17 A98a) 235/55R17 235/60R17	A02) bis A10)

Typ:		H60W	
ABE / EG-Genehmigung:		e1*98/14*0123*..	
Motorleistung (kW)	Handelsbezeichnungen	zulässige Reifengrößen vorne und hinten , ggf. Auflagen	Auflagen und Hinweise
84 bis 95	Mitsubishi Pajero Pinin	225/50R17 225/55R17	A02) bis A10)

e1*98/14*0123*06E

1000980(1060)

5/114,367

Auflagen und Hinweise

- A01) Der vorschriftsmäßige Zustand des Fahrzeugs ist durch einen amtlich anerkannten Sachverständigen oder Prüfer für den Kraftfahrzeugverkehr oder einen Kraftfahrzeugsachverständigen oder einen Angestellten nach Nummer 4 der Anlage VIIIb zur StVZO auf einem Nachweis entsprechend dem Beispielkatalog zu § 19 StVZO veröffentlichten Muster bescheinigen zu lassen.
- A02) Wird eine in diesem Gutachten aufgeführte Reifengröße verwendet, die nicht bereits in den Fahrzeugpapieren genannt ist, so sind die Angaben über die Reifengröße in den Fahrzeugpapieren durch die Zulassungsstelle berichtigen zu lassen. Diese Berichtigung ist dann nicht erforderlich, wenn die ABE des Sonderrades eine Freistellung von der Pflicht zur Berichtigung der Fahrzeugpapiere enthält.
- A03) Die mindestens erforderlichen Geschwindigkeitsbereiche und Tragfähigkeiten der zu verwendenden Reifen sind, unter Zugrundelegung der fahrzeugspezifischen Daten, aus der in Anlage 0 befindlichen Tabelle „Tragfähigkeitskennzahl und Geschwindigkeitssymbol“ zu entnehmen. Gibt es die Reifengrößen mit den ermittelten Mindestwerten nicht, so sind sie nicht zulässig.
- A04) Das Fahrwerk sowie die Brems- und Lenkungsaggregate müssen, sofern diese durch keine weiteren Auflagen berührt werden, dem Serienstand entsprechen. Wird gleichzeitig mit dem Anbau der Sonderräder eine Fahrwerksänderung vorgenommen, so ist diese und ihre Auswirkung auf den Anbau der Sonderräder gesondert zu beurteilen.

-
- A05) Es sind nur schlauchlose Reifen mit Gummi -oder Metallventilen zulässig. Die Ventile müssen den Normen DIN, E.T.R.T.O. oder TRA entsprechen, sollen möglichst kurz sein und dürfen nicht über die Radkontur hinausragen.
- A06) Zur Befestigung der Sonderräder dürfen nur die in der Tabelle Radbefestigung den Fahrzeugtypen zugeordneten Befestigungsteile verwendet werden. Sofern nicht anders angegeben, sind nur die vom Radhersteller mitzuliefernden Befestigungsteile zu verwenden.
- A07) Die Bezieher der Sonderräder sind darauf hinzuweisen, dass der vom Reifenhersteller vorgeschriebene Reifenfülldruck bzw. Mindestluftdruck zu beachten ist.
- A08) Wird das serienmäßige Ersatzrad verwendet, soll mit mäßiger Geschwindigkeit und nicht länger als erforderlich gefahren werden. Bei Fahrzeugen mit permanentem Allradantrieb ist bei Verwendung des Ersatzreifens darauf zu achten, dass nur Reifen mit gleich großem Abrollumfang zulässig sind. Es müssen die serienmäßigen Befestigungsteile verwendet werden.
- A09) Die Bezieher sind darauf hinzuweisen, dass Schneekettenbetrieb nicht geprüft wurde, es sei denn, dass die Verwendung von Schneeketten durch eine weitere Auflage im Gutachten erlaubt wird.
- A10) Die Sonderräder dürfen an der Außen- und Innenseite mit Klebe- oder Klammengewichten ausgewuchtet werden.
- G78) Bei Fahrzeugen, bei denen die Reifengröße 195/60R15 nicht bereits serienmäßig eingetragen ist, sind die Auflagen A01) und G01) zu beachten.
- A98a) Die Verwendung von feingliedrigen Schneeketten, die nicht mehr als 12 mm aufliegen, sind auf den Rädern der Vorder- und Hinterachse zulässig (siehe auch Bedienungsanleitung des Fahrzeugherstellers).
- EF0) Nicht zulässig an Fahrzeugausführungen die serienmäßig an der Vorder - und/oder an der Hinterachse nur mit Rädern ausgerüstet sind deren Raddurchmesser größer als der Raddurchmesser des Umrüstrades sind und/oder deren Felgenmaulweite größer als die Felgenmaulweite des Umrüstrades sind.
- G01) Es ist der Nachweis zu erbringen, dass die Anzeige des Geschwindigkeitsmessers und des Wegstreckenzählers innerhalb der gesetzlich vorgeschriebenen Toleranzen (§ 57 StVZO) liegt. Sofern die Anzeige angeglichen werden muss, kann diese Rad-Reifen-Kombination nicht als wahlweise Ausrüstung auf der Anbaubestätigung eingetragen werden.
- K14) An Achse 2 sind die Radhausauschnittkanten im Bereich von 45° vor und hinter der Radmitte komplett umzulegen und ggf. ins Radhaus ragende Kunststoffteile entsprechend zu kürzen.

Gutachten zur Erteilung der ABE-Nr. 49817 nach § 22 STVZO
Nr. : RA-000750-A0-072
Anlage-Nr. : 4a
Seite : 6 / 6
Auftraggeber : Fondmetal S.p.A.
Teiletyp : 7900/D5



Die Anlage Nr. 4a mit den Blättern 1 bis 6 hat nur Gültigkeit in Verbindung mit dem Gutachten für die Sonderräder Typ 7900/D5 des Auftraggebers Fondmetal S.p.A..

Geschäftsstelle Essen, 31.01.2014

Gutachten zur Erteilung der ABE-Nr. 49817 nach § 22 STVZO
 Nr. : RA-000750-A0-072
 Anlage-Nr. : 4b
 Seite : 1 / 6
 Auftraggeber : Fondmetal S.p.A.
 Teiletyp : 7900/D5

Technische Daten, Kurzfassung

Raddaten

Radtyp:	7900/D5	
Art des Sonderrades:	einteiliges Leichtmetallsonderrad	
Handelsmarke:	Fondmetal	Fondmetal
Radausführung:	Lk 114,3/W	Lk 114,3/D
Radgröße:	6½Jx17H2	6½Jx17H2
Rad-Einpresstiefe:	39 mm	39 mm
Lochkreisdurchmesser:	114,3 mm	114,3 mm
Lochzahl:	5	5
Mittenlochdurchmesser:	73,10 mm	67,20 mm
Zentrierart:	Mittenzentrierung	Mittenzentrierung
Zentrierring:	Ø66,1-Ø73,1	ohne Ring
geprüfte Radlast:	735 kg	735 kg
bei Reifenabrollumfang:	2290 mm	2290 mm

Allgemeine Anforderungen

Im Fahrzeug verbaute sicherheits- und/oder umweltrelevante Fahrzeugsysteme (z.B. Reifendruckkontrollsysteme) müssen nach Anbau der Sonderräder funktionsfähig bleiben bzw. entsprechend ersetzt werden.

Verwendungsbereich

Fahrzeughersteller oder Marke : Hyundai Motor Company Seoul/Südkorea

Radbefestigung			
Fahrzeugtyp(en)	Beschreibung der Befestigungsteile	Zubehör-Kit	Anzugsmoment
EL, ELH, FO, GDH, GK, JM, JMG, LM, XG	Radmutter, Kegel 60°, Gewinde M12x1,5	D010/1	110 Nm

Gutachten zur Erteilung der ABE-Nr. 49817 nach § 22 STVZO

Nr. : RA-000750-A0-072
 Anlage-Nr. : 4b
 Seite : 2 / 6
 Auftraggeber : Fondmetal S.p.A.
 Teiletyp : 7900/D5



Typ: GK			
ABE / EG-Genehmigung: e11*98/14*0186*..			
Motorleistung (kW)	Handelsbezeichnungen	zulässige Reifengrößen vorne und hinten , ggf. Auflagen	Auflagen und Hinweise
77 bis 123	Hyundai Coupe	205/50R17	A02) bis A10)

e11*98/14*0186*07E

1000860

5/114,367

Typ(en): ABE / EG-Genehmigung(en):			
GDH e11*2007/46*0337*..			
GDH e11*2007/46*0338*..			
Motorleistung (kW)	Handelsbezeichnungen	zulässige Reifengrößen vorne und hinten , ggf. Auflagen	Auflagen und Hinweise
66 bis 99	Hyundai i30, i30CW (3-türer, 5-türer, Kombi)	205/50R17 A01) K04)K25) K58)	A02) bis A10)

Typ(en): ABE / EG-Genehmigung(en):			
EL e11*2007/46*0104*..			
ELH e11*2007/46*0192*..			
LM e11*2007/46*0128*..			
Motorleistung (kW)	Handelsbezeichnungen	zulässige Reifengrößen vorne und hinten , ggf. Auflagen	Auflagen und Hinweise
85 bis 135	Hyundai IX35	215/60R17 N225) 215/65R17 G5U)N225) 225/55R17 A01) K01) 225/60R17 A01) K01) 235/55R17 A01) K01) 235/60R17 A01) G2E)K01) K52)	A02) bis A10)

Typ: FO			
ABE / EG-Genehmigung: e11*98/14*0130*..			
Motorleistung (kW)	Handelsbezeichnungen	zulässige Reifengrößen vorne und hinten , ggf. Auflagen	Auflagen und Hinweise
83 bis 127	Hyundai Trajet	215/50R17 225/50R17	A02) bis A10)

e11*98/14*0130*08E

min1280/1310max 1330/1330

5/114,367

Gutachten zur Erteilung der ABE-Nr. 49817 nach § 22 STVZO
 Nr. : RA-000750-A0-072
 Anlage-Nr. : 4b
 Seite : 3 / 6
 Auftraggeber : Fondmetal S.p.A.
 Teiletyp : 7900/D5

Typ(en):		ABE / EG-Genehmigung(en):	
JM		e4*2001/116*0087*..	
JMG		e11*2001/116*0355*..	
Motorleistung (kW)	Handelsbezeichnungen	zulässige Reifengrößen vorne und hinten, ggf. Auflagen	Auflagen und Hinweise
83 bis 129	Hyundai Tucson	215/55R17 A01) A93)K03) 215/60R17 A01) A93)K03) 225/55R17 A01) A93)K03) 235/50R17 A01) A93)K01) K04) 235/55R17 A01) K01)K04)	A02) bis A10)

Typ:		XG	
ABE / EG-Genehmigung:		e11*98/14*0109*..	
Motorleistung (kW)	Handelsbezeichnungen	zulässige Reifengrößen vorne und hinten, ggf. Auflagen	Auflagen und Hinweise
120 bis 145	Hyundai XG250, XG300, XG350 (ab e11*98/14*0109*05)	205/50R17 A01)K41) 215/50R17 A01)K41)	A02) bis A10)

e11*98/14*0109*06E

1230/1095

5/114,3/67

Auflagen und Hinweise

- A01) Der vorschriftsmäßige Zustand des Fahrzeugs ist durch einen amtlich anerkannten Sachverständigen oder Prüfer für den Kraftfahrzeugverkehr oder einen Kraftfahrzeugsachverständigen oder einen Angestellten nach Nummer 4 der Anlage VIIIb zur StVZO auf einem Nachweis entsprechend dem Beispielkatalog zu § 19 StVZO veröffentlichten Muster bescheinigen zu lassen.
- A02) Wird eine in diesem Gutachten aufgeführte Reifengröße verwendet, die nicht bereits in den Fahrzeugpapieren genannt ist, so sind die Angaben über die Reifengröße in den Fahrzeugpapieren durch die Zulassungsstelle berichtigen zu lassen. Diese Berichtigung ist dann nicht erforderlich, wenn die ABE des Sonderrades eine Freistellung von der Pflicht zur Berichtigung der Fahrzeugpapiere enthält.
- A03) Die mindestens erforderlichen Geschwindigkeitsbereiche und Tragfähigkeiten der zu verwendenden Reifen sind, unter Zugrundelegung der fahrzeugspezifischen Daten, aus der in Anlage 0 befindlichen Tabelle „Tragfähigkeitskennzahl und Geschwindigkeitssymbol“ zu entnehmen. Gibt es die Reifengrößen mit den ermittelten Mindestwerten nicht, so sind sie nicht zulässig.

-
- A04) Das Fahrwerk sowie die Brems- und Lenkungsaggregate müssen, sofern diese durch keine weiteren Auflagen berührt werden, dem Serienstand entsprechen. Wird gleichzeitig mit dem Anbau der Sonderräder eine Fahrwerksänderung vorgenommen, so ist diese und ihre Auswirkung auf den Anbau der Sonderräder gesondert zu beurteilen.
- A05) Es sind nur schlauchlose Reifen mit Gummi -oder Metallventilen zulässig. Die Ventile müssen den Normen DIN, E.T.R.T.O. oder TRA entsprechen, sollen möglichst kurz sein und dürfen nicht über die Radkontur hinausragen.
- A06) Zur Befestigung der Sonderräder dürfen nur die in der Tabelle Radbefestigung den Fahrzeugtypen zugeordneten Befestigungsteile verwendet werden. Sofern nicht anders angegeben, sind nur die vom Radhersteller mitzuliefernden Befestigungsteile zu verwenden.
- A07) Die Bezieher der Sonderräder sind darauf hinzuweisen, dass der vom Reifenhersteller vorgeschriebene Reifenfülldruck bzw. Mindestluftdruck zu beachten ist.
- A08) Wird das serienmäßige Ersatzrad verwendet, soll mit mäßiger Geschwindigkeit und nicht länger als erforderlich gefahren werden. Bei Fahrzeugen mit permanentem Allradantrieb ist bei Verwendung des Ersatzreifens darauf zu achten, dass nur Reifen mit gleich großem Abrollumfang zulässig sind. Es müssen die serienmäßigen Befestigungsteile verwendet werden.
- A09) Die Bezieher sind darauf hinzuweisen, dass Schneekettenbetrieb nicht geprüft wurde, es sei denn, dass die Verwendung von Schneeketten durch eine weitere Auflage im Gutachten erlaubt wird.
- A10) Die Sonderräder dürfen an der Außen- und Innenseite mit Klebe- oder Klammern gewichten ausgewuchtet werden.
- A93) Die Verwendung von feingliedrigen Schneeketten, die nicht mehr als 12 mm auftragen, ist nur auf den Rädern der Vorderachse zulässig (siehe auch Bedienungsanleitung des Fahrzeugherstellers).
- G01) Es ist der Nachweis zu erbringen, dass die Anzeige des Geschwindigkeitsmessers und des Wegstreckenzählers innerhalb der gesetzlich vorgeschriebenen Toleranzen (§ 57 StVZO) liegt. Sofern die Anzeige angeglichen werden muss, kann diese Rad-Reifen-Kombination nicht als wahlweise Ausrüstung auf der Anbaubestätigung eingetragen werden.
- G2E) Bei Fahrzeugen, die serienmäßig nicht mit der Bereifungsgröße 215/70R16 ausgerüstet oder diese in den Fahrzeugpapieren (Fahrzeugschein, Zulassungsbescheinigung I oder COC- Papier) bzw. in der EG-Genehmigung des Fahrzeuges zugelassen ist, sind die Auflagen A01) und G01) zu beachten.

-
- G5U) Bei Fahrzeugen, die serienmäßig nicht mit einer der Bereifungsgrößen 215/70R16, 225/55R18 ausgerüstet oder min. einer dieser Bereifungsgrößen in den Fahrzeugpapieren (Fahrzeugschein, Zulassungsbescheinigung I oder COC- Papier) bzw. in der EG-Genehmigung des Fahrzeuges zugelassen ist, sind die Auflagen A01) und G01) zu beachten.
- K01) Die Radabdeckung an Achse 1 ist durch Ausstellen der Frontschürze und des Kotflügels oder durch Anbau von dauerhaft befestigten Karosserieteilen im Bereich 30° vor bis 50° hinter der Radmitte herzustellen.
Die gesamte Breite der Rad-/Reifenkombination muss, unter Beachtung des maximalmöglichen Betriebsmaßes des Reifens (1.04 fache der Nennbreite des Reifens), in dem oben genannten Bereich abgedeckt sein.
- K03) Die Radabdeckung an Achse 1 ist durch Ausstellen der Frontschürze und des Kotflügels oder durch Anbau von dauerhaft befestigten Karosserieteilen im Bereich 0° bis 30° vor der Radmitte herzustellen.
Die gesamte Breite der Rad-/Reifenkombination muss, unter Beachtung des maximalmöglichen Betriebsmaßes des Reifens (1.04 fache der Nennbreite des Reifens), in dem oben genannten Bereich abgedeckt sein.
- K04) Die Radabdeckung an Achse 2 ist durch Ausstellen der Heckschürze und des Kotflügels oder durch Anbau von dauerhaft befestigten Karosserieteilen im Bereich 0° bis 50° hinter der Radmitte herzustellen.
Die gesamte Breite der Rad-/Reifenkombination muss, unter Beachtung des maximalmöglichen Betriebsmaßes des Reifens (1.04 fache der Nennbreite des Reifens), in dem oben genannten Bereich abgedeckt sein.
- K25) An Achse 1 sind die Radhäuser im Bereich der umgelegten Radhausausschnittkanten um 10 mm aufzuweiten.
- K41) An Achse 2 sind für eine ausreichende Freigängigkeit folgende Maßnahmen erforderlich:
- der im Bereich des hinteren Stoßfängers hinter dem Kunststoffinnenkotflügel ins Radhaus stehende Blechsteg ist über die gesamte Länge nach außen und hinten umzulegen; das Kunststoffinnenradhaus ist in diesem Bereich auszuschneiden
 - das ins Radhaus stehende Ende der Befestigungslasche des hinteren Stoßfängers ist nach oben zu formen,
 - der obere Teil des vorderen Kunststoffinnenkotflügels ist bis oberhalb des mittleren Befestigungspunktes zu kürzen,
 - das innere Radhausblech oberhalb des mittleren Befestigungspunktes (vom vorderen Kunststoffinnenkotflügel) ist an das äußere Karosserieblech einzuformen. (Vorsicht: Türsicken).

Gutachten zur Erteilung der ABE-Nr. 49817 nach § 22 STVZO
Nr. : RA-000750-A0-072
Anlage-Nr. : 4b
Seite : 6 / 6
Auftraggeber : Fondmetal S.p.A.
Teiletyp : 7900/D5

-
- K52) Um eine ausreichende Freigängigkeit an Achse 1 herzustellen sind folgende Maßnahmen erforderlich:
- die Befestigungslasche des Stoßfängers ist im Bereich der Stoßfängeroberkante um 10mm zu kürzen und der in diesem Bereich befindliche Kunststoffspritzschutz auszuschneiden,
 - die Radhausausschnittkanten sind von der Stoßfängeroberkante bis 45° hinter der Radmitte umzulegen und ggf. ins Radhaus ragende Kunststoffteile entsprechend zu kürzen,
 - der Kunststoffinnenkotflügel ist hinter die umgelegte Radhauskante zu klemmen bzw. auszuschneiden.
- K58) Um eine ausreichende Freigängigkeit der Rad-Reifen-Kombination an Achse 1 zu gewährleisten sind folgende Maßnahmen erforderlich:
- der Kunststoffniet an der Blechlasche im Bereich 20 Grad hinter Radmitte ist zu entfernen,
 - die Radhauskante und die Blechlasche sind im Bereich von Stoßfängeroberkante bis 45 Grad hinter der Radmitte umzulegen,
 - der KS- Innenkotflügel ist hinter die umgelegte Radhauskante zu klemmen.
- N225) Nicht zulässig an Fahrzeugausführungen die serienmäßig an Vorder - und/oder Hinterachse nur mit Sommer-Reifengrößen 225/ .. oder größer ausgerüstet sind und auch nur solche Sommer-Reifengrößen in den Fahrzeugpapieren (Fahrzeugschein, Zulassungsbescheinigung I oder COC- Papier) bzw. in der EG-Genehmigung des Fahrzeuges zugelassen sind.

Die Anlage Nr. 4b mit den Blättern 1 bis 6 hat nur Gültigkeit in Verbindung mit dem Gutachten für die Sonderräder Typ 7900/D5 des Auftraggebers Fondmetal S.p.A..

Geschäftsstelle Essen, 31.01.2014

Gutachten zur Erteilung der ABE-Nr. 49817 nach § 22 STVZO
 Nr. : RA-000750-A0-072
 Anlage-Nr. : 4c
 Seite : 1 / 8
 Auftraggeber : Fondmetal S.p.A.
 Teiletyp : 7900/D5

Technische Daten, Kurzfassung

Raddaten

Radtyp:	7900/D5	
Art des Sonderrades:	einteiliges Leichtmetallsonderrad	
Handelsmarke:	Fondmetal	Fondmetal
Radausführung:	Lk 114,3/W	Lk 114,3/D
Radgröße:	6½Jx17H2	6½Jx17H2
Rad-Einpresstiefe:	39 mm	39 mm
Lochkreisdurchmesser:	114,3 mm	114,3 mm
Lochzahl:	5	5
Mittenlochdurchmesser:	73,10 mm	67,20 mm
Zentrierart:	Mittenzentrierung	Mittenzentrierung
Zentrierring:	Ø67,1-Ø73,1	ohne Ring
geprüfte Radlast:	735 kg	735 kg
bei Reifenabrollumfang:	2290 mm	2290 mm

Allgemeine Anforderungen

Im Fahrzeug verbaute sicherheits- und/oder umweltrelevante Fahrzeugsysteme (z.B. Reifendruckkontrollsysteme) müssen nach Anbau der Sonderräder funktionsfähig bleiben bzw. entsprechend ersetzt werden.

Verwendungsbereich

Fahrzeughersteller oder Marke : Kia Motors Corporation Seoul / Korea

Radbefestigung			
Fahrzeugtyp(en)	Beschreibung der Befestigungsteile	Zubehör-Kit	Anzugs-moment
AM, AMG, FG, JD, JDG, JE, JES, JESG, LD, YN, YNS, SL, SLS, TF, RP	Radmutter, Kegel 60°, Gewinde M12x1,5	D010/1	120 Nm

Gutachten zur Erteilung der ABE-Nr. 49817 nach § 22 STVZO

Nr. : RA-000750-A0-072
 Anlage-Nr. : 4c
 Seite : 2 / 8
 Auftraggeber : Fondmetal S.p.A.
 Teiletyp : 7900/D5



Typ: FG			
ABE / EG-Genehmigung: e4*2001/116*0114*..			
Motorleistung (kW)	Handelsbezeichnungen	zulässige Reifengrößen vorne und hinten , ggf. Auflagen	Auflagen und Hinweise
85 bis 106	Kia Carens, Kia UN	205/55R17 215/50R17 225/50R17	A02) bis A10)

e4*2001/116*0114*10

12201180(0)

5/114.367

Typ(en): ABE / EG-Genehmigung(en):			
RP e4*2007/46*0633*..			
Motorleistung (kW)	Handelsbezeichnungen	zulässige Reifengrößen vorne und hinten , ggf. Auflagen	Auflagen und Hinweise
85 bis 130	Kia Carens (Nur Fahrzeuge die mit der Serienreifengröße 205/55R16 oder 225/45R17 ausgerüstet sind.)	205/50R17 A01) K03)K04)	A02) bis A10)

Typ(en): ABE / EG-Genehmigung(en):			
RP e4*2007/46*0633*..			
Motorleistung (kW)	Handelsbezeichnungen	zulässige Reifengrößen vorne und hinten , ggf. Auflagen	Auflagen und Hinweise
85 bis 130	Kia Carens (Nur Fahrzeuge die wahlweise auch mit der Serienreifengröße 225/45R18 ausgerüstet sind)	205/50R17 A01) K03)K04) 205/55R17 A01) G03)K03) K04) K27) K28) K65) 215/50R17 A01) G03)K01) K04) K27) K28) K65)	A02) bis A10)

Typ(en): ABE / EG-Genehmigung(en):			
JD e4*2007/46*0496*..			
Motorleistung (kW)	Handelsbezeichnungen	zulässige Reifengrößen vorne und hinten , ggf. Auflagen	Auflagen und Hinweise
66 bis 99	Kia Ceed (3-Türer)	205/45R17	A02) bis A10)

Gutachten zur Erteilung der ABE-Nr. 49817 nach § 22 STVZO

Nr. : RA-000750-A0-072
 Anlage-Nr. : 4c
 Seite : 3 / 8
 Auftraggeber : Fondmetal S.p.A.
 Teiletyp : 7900/D5



Typ(en):		ABE / EG-Genehmigung(en):	
JD		e4*2007/46*0496*..	
JD		e4*2007/46*0497*..	
JDG		e50*2007/46*0120*..	
Motorleistung (kW)	Handelsbezeichnungen	zulässige Reifengrößen vorne und hinten , ggf. Auflagen	Auflagen und Hinweise
66 bis 99	Kia Ceed (5-Türer, Kombi)	205/45R17	A02) bis A10) EF0)

Typ(en):		ABE / EG-Genehmigung(en):	
LD		e4*2001/116*0075*..	
Motorleistung (kW)	Handelsbezeichnungen	zulässige Reifengrößen vorne und hinten , ggf. Auflagen	Auflagen und Hinweise
138 bis 196	Kia Opirus	225/55R17 N235) 235/50R17 A01) K03) 235/55R17 A01) G0H)K03) K33) K39)	A02) bis A10)

Typ(en):		ABE / EG-Genehmigung(en):	
TF		e4*2007/46*0255*..	
Motorleistung (kW)	Handelsbezeichnungen	zulässige Reifengrößen vorne und hinten , ggf. Auflagen	Auflagen und Hinweise
100 bis 121	Kia Optima	205/55R17 A93) 215/50R17 A01) A93)K04) 215/55R17 A01) K04) 225/50R17 A01) K04) 235/50R17 A01) K01)K04) K25) K62)	A02) bis A10)

Gutachten zur Erteilung der ABE-Nr. 49817 nach § 22 STVZO

Nr. : RA-000750-A0-072
 Anlage-Nr. : 4c
 Seite : 4 / 8
 Auftraggeber : Fondmetal S.p.A.
 Teiletyp : 7900/D5



Typ(en):		ABE / EG-Genehmigung(en):	
AM		e4*2001/116*0139*..	
AM		e4*2007/46*0133*..	
AMG		e11*2001/116*0363*..	
Motorleistung (kW)	Handelsbezeichnungen	zulässige Reifengrößen vorne und hinten , ggf. Auflagen	Auflagen und Hinweise
85 bis 103	Kia Soul (Ausführungen mit kleinsten Serienreifen in 15 Zoll oder 16 Zoll)	205/50R17 N215) 215/50R17 G03)N225)	A02) bis A10)

Typ(en):		ABE / EG-Genehmigung(en):	
JE		e4*2001/116*0089*..	
JES		e4*2001/116*0120*..	
JESG		e11*2001/116*0346*..	
Motorleistung (kW)	Handelsbezeichnungen	zulässige Reifengrößen vorne und hinten , ggf. Auflagen	Auflagen und Hinweise
83 bis 129	Kia Sportage (mit Serienverbreiterungen, Fahrzeugbreite 1840 mm)	215/60R17 A93)N225) 225/55R17 A93)N235) 235/50R17 A93) 235/55R17	A02) bis A10)

Typ(en):		ABE / EG-Genehmigung(en):	
JE		e4*2001/116*0089*..	
JES		e4*2001/116*0120*..	
JESG		e11*2001/116*0346*..	
Motorleistung (kW)	Handelsbezeichnungen	zulässige Reifengrößen vorne und hinten , ggf. Auflagen	Auflagen und Hinweise
83 bis 129	Kia Sportage (ohne Serienverbreiterungen, Fahrzeugbreite 1800 mm)	215/60R17 A93)N225) 225/55R17 A01) A93)K03) N235) 235/50R17 A01) A93)K01) 235/55R17 A01) K01)	A02) bis A10)

Gutachten zur Erteilung der ABE-Nr. 49817 nach § 22 STVZO
 Nr. : RA-000750-A0-072
 Anlage-Nr. : 4c
 Seite : 5 / 8
 Auftraggeber : Fondmetal S.p.A.
 Teiletyp : 7900/D5

Typ(en):		ABE / EG-Genehmigung(en):	
SL		e11*2007/46*0166*..	
SLS		e11*2007/46*0136*..	
Motorleistung (kW)	Handelsbezeichnungen	zulässige Reifengrößen vorne und hinten, ggf. Auflagen	Auflagen und Hinweise
85 bis 135	Kia Sportage	215/60R17 215/65R17 225/60R17 235/55R17 235/60R17	A02) bis A10)

Typ(en):		ABE / EG-Genehmigung(en):	
YN		e4*2007/46*0130*..	
YN		e4*2007/46*0131*..	
YNS		e4*2007/46*0261*..	
YNS		e4*2007/46*0262*..	
Motorleistung (kW)	Handelsbezeichnungen	zulässige Reifengrößen vorne und hinten, ggf. Auflagen	Auflagen und Hinweise
55 bis 94	Kia Venga	205/45R17 205/50R17 A01) K01)K04)	A02) bis A10)B28)

Auflagen und Hinweise

- A01) Der vorschriftsmäßige Zustand des Fahrzeugs ist durch einen amtlich anerkannten Sachverständigen oder Prüfer für den Kraftfahrzeugverkehr oder einen Kraftfahrzeugsachverständigen oder einen Angestellten nach Nummer 4 der Anlage VIIIb zur StVZO auf einem Nachweis entsprechend dem Beispielkatalog zu § 19 StVZO veröffentlichten Muster bescheinigen zu lassen.
- A02) Wird eine in diesem Gutachten aufgeführte Reifengröße verwendet, die nicht bereits in den Fahrzeugpapieren genannt ist, so sind die Angaben über die Reifengröße in den Fahrzeugpapieren durch die Zulassungsstelle berichtigen zu lassen. Diese Berichtigung ist dann nicht erforderlich, wenn die ABE des Sonderrades eine Freistellung von der Pflicht zur Berichtigung der Fahrzeugpapiere enthält.
- A03) Die mindestens erforderlichen Geschwindigkeitsbereiche und Tragfähigkeiten der zu verwendenden Reifen sind, unter Zugrundelegung der fahrzeugspezifischen Daten, aus der in Anlage 0 befindlichen Tabelle „Tragfähigkeitskennzahl und Geschwindigkeitssymbol“ zu entnehmen. Gibt es die Reifengrößen mit den ermittelten Mindestwerten nicht, so sind sie nicht zulässig.

Gutachten zur Erteilung der ABE-Nr. 49817 nach § 22 STVZO
Nr. : RA-000750-A0-072
Anlage-Nr. : 4c
Seite : 6 / 8
Auftraggeber : Fondmetal S.p.A.
Teiletyp : 7900/D5

-
- A04) Das Fahrwerk sowie die Brems- und Lenkungsaggregate müssen, sofern diese durch keine weiteren Auflagen berührt werden, dem Serienstand entsprechen. Wird gleichzeitig mit dem Anbau der Sonderräder eine Fahrwerksänderung vorgenommen, so ist diese und ihre Auswirkung auf den Anbau der Sonderräder gesondert zu beurteilen.
- A05) Es sind nur schlauchlose Reifen mit Gummi -oder Metallventilen zulässig. Die Ventile müssen den Normen DIN, E.T.R.T.O. oder TRA entsprechen, sollen möglichst kurz sein und dürfen nicht über die Radkontur hinausragen.
- A06) Zur Befestigung der Sonderräder dürfen nur die in der Tabelle Radbefestigung den Fahrzeugtypen zugeordneten Befestigungsteile verwendet werden. Sofern nicht anders angegeben, sind nur die vom Radhersteller mitzuliefernden Befestigungsteile zu verwenden.
- A07) Die Bezieher der Sonderräder sind darauf hinzuweisen, dass der vom Reifenhersteller vorgeschriebene Reifenfülldruck bzw. Mindestluftdruck zu beachten ist.
- A08) Wird das serienmäßige Ersatzrad verwendet, soll mit mäßiger Geschwindigkeit und nicht länger als erforderlich gefahren werden. Bei Fahrzeugen mit permanentem Allradantrieb ist bei Verwendung des Ersatzreifens darauf zu achten, dass nur Reifen mit gleich großem Abrollumfang zulässig sind. Es müssen die serienmäßigen Befestigungsteile verwendet werden.
- A09) Die Bezieher sind darauf hinzuweisen, dass Schneekettenbetrieb nicht geprüft wurde, es sei denn, dass die Verwendung von Schneeketten durch eine weitere Auflage im Gutachten erlaubt wird.
- A10) Die Sonderräder dürfen an der Außen- und Innenseite mit Klebe- oder Klammerngewichten ausgewuchtet werden.
- A93) Die Verwendung von feingliedrigen Schneeketten, die nicht mehr als 12 mm auftragen, ist nur auf den Rädern der Vorderachse zulässig (siehe auch Bedienungsanleitung des Fahrzeugherstellers).
- B28) **Nicht** zulässig an Fahrzeugausführungen mit folgender Bremsanlage an Achse 1 :
- bel. Bremsscheibe Ø280x26 mm, 1 Kolben Faustsattel
- EF0) Nicht zulässig an Fahrzeugausführungen die serienmäßig an der Vorder - und/oder an der Hinterachse nur mit Rädern ausgerüstet sind deren Raddurchmesser größer als der Raddurchmesser des Umrüstrades sind und/oder deren Felgenmaulweite größer als die Felgenmaulweite des Umrüstrades sind.
- G01) Es ist der Nachweis zu erbringen, dass die Anzeige des Geschwindigkeitsmessers und des Wegstreckenzählers innerhalb der gesetzlich vorgeschriebenen Toleranzen (§ 57 StVZO) liegt. Sofern die Anzeige angeglichen werden muss, kann diese Rad-Reifen-Kombination nicht als wahlweise Ausrüstung auf der Anbaubestätigung eingetragen werden.

-
- G03) Bei Fahrzeugen, die serienmäßig nicht mit der Bereifungsgröße 225/45R18 ausgerüstet oder diese in den Fahrzeugpapieren (Fahrzeugschein, Zulassungsbescheinigung I oder COC- Papier) bzw. in der EG-Genehmigung des Fahrzeuges zugelassen ist, sind die Auflagen A01) und G01) zu beachten.
- G0H) Bei Fahrzeugen, die serienmäßig nicht mit der Bereifungsgröße 235/55R17 ausgerüstet oder diese in den Fahrzeugpapieren (Fahrzeugschein, Zulassungsbescheinigung I oder COC- Papier) bzw. in der EG-Genehmigung des Fahrzeuges zugelassen ist, sind die Auflagen A01) und G01) zu beachten.
- K01) Die Radabdeckung an Achse 1 ist durch Ausstellen der Frontschürze und des Kotflügels oder durch Anbau von dauerhaft befestigten Karosserieteilen im Bereich 30° vor bis 50° hinter der Radmitte herzustellen.
Die gesamte Breite der Rad-/Reifenkombination muss, unter Beachtung des maximalmöglichen Betriebsmaßes des Reifens (1.04 fache der Nennbreite des Reifens), in dem oben genannten Bereich abgedeckt sein.
- K03) Die Radabdeckung an Achse 1 ist durch Ausstellen der Frontschürze und des Kotflügels oder durch Anbau von dauerhaft befestigten Karosserieteilen im Bereich 0° bis 30° vor der Radmitte herzustellen.
Die gesamte Breite der Rad-/Reifenkombination muss, unter Beachtung des maximalmöglichen Betriebsmaßes des Reifens (1.04 fache der Nennbreite des Reifens), in dem oben genannten Bereich abgedeckt sein.
- K04) Die Radabdeckung an Achse 2 ist durch Ausstellen der Heckschürze und des Kotflügels oder durch Anbau von dauerhaft befestigten Karosserieteilen im Bereich 0° bis 50° hinter der Radmitte herzustellen.
Die gesamte Breite der Rad-/Reifenkombination muss, unter Beachtung des maximalmöglichen Betriebsmaßes des Reifens (1.04 fache der Nennbreite des Reifens), in dem oben genannten Bereich abgedeckt sein.
- K25) An Achse 1 sind die Radhäuser im Bereich der umgelegten Radhausausschnittkanten um 10 mm aufzuweiten.
- K27) An Achse 1 sind die Radhausausschnittkanten um 10 mm aufzuweiten.
- K28) An Achse 2 sind die Radhausausschnittkanten um 10 mm aufzuweiten.
- K33) An Achse 2 ist der Kunststoffinnenkotflügel im Bereich der Stoßfängeroberkante auszuschneiden.
- K39) An Achse 1 ist die Radhauskante im Bereich von ca. 50 mm vor und hinter der Radmitte umzulegen und der Kunststoffinnenkotflügel dahinter zu klemmen.

-
- K62) Um eine ausreichende Freigängigkeit der Rad-Reifen-Kombination an Achse 1 zu gewährleisten sind folgende Maßnahmen erforderlich:
- der Kunststoffniet, an der Blechlasche im Bereich 30 Grad hinter der Radmitte, ist zu entfernen,
 - die Radhauskante und die Blechlasche sind im Bereich von 45 Grad vor und hinter der Radmitte umzulegen,
 - der KS- Innenkotflügel ist hinter die umgelegte Radhauskante zu klemmen.
- K65) Um eine ausreichende Freigängigkeit der Rad-Reifen-Kombination an Achse 1 zu gewährleisten sind folgende Maßnahmen erforderlich:
- die Radhausausschnittkante sind von 100 mm vor bis 100 mm hinter der Radmitte umzulegen,
 - der KS- Innenkotflügel ist in diesem Bereich eng ans Radhaus zu fixieren.
- N215) Nicht zulässig an Fahrzeugausführungen die serienmäßig an Vorder - und/oder Hinterachse nur mit Sommer-Reifengrößen 215/ .. oder größer ausgerüstet sind und auch nur solche Sommer-Reifengrößen in den Fahrzeugpapieren (Fahrzeugschein, Zulassungsbescheinigung I oder COC- Papier) bzw. in der EG-Genehmigung des Fahrzeuges zugelassen sind.
- N225) Nicht zulässig an Fahrzeugausführungen die serienmäßig an Vorder - und/oder Hinterachse nur mit Sommer-Reifengrößen 225/ .. oder größer ausgerüstet sind und auch nur solche Sommer-Reifengrößen in den Fahrzeugpapieren (Fahrzeugschein, Zulassungsbescheinigung I oder COC- Papier) bzw. in der EG-Genehmigung des Fahrzeuges zugelassen sind.
- N235) Nicht zulässig an Fahrzeugausführungen die serienmäßig an Vorder - und/oder Hinterachse nur mit Sommer-Reifengrößen 235/ .. oder größer ausgerüstet sind und auch nur solche Sommer-Reifengrößen in den Fahrzeugpapieren (Fahrzeugschein, Zulassungsbescheinigung I oder COC- Papier) bzw. in der EG-Genehmigung des Fahrzeuges zugelassen sind.

Die Anlage Nr. 4c mit den Blättern 1 bis 8 hat nur Gültigkeit in Verbindung mit dem Gutachten für die Sonderräder Typ 7900/D5 des Auftraggebers Fondmetal S.p.A..

Geschäftsstelle Essen, 31.01.2014

Gutachten zur Erteilung der ABE-Nr. 49817 nach § 22 STVZO
 Nr. : RA-000750-A0-072
 Anlage-Nr. : 4d
 Seite : 1 / 3
 Auftraggeber : Fondmetal S.p.A.
 Teiletyp : 7900/D5

Technische Daten, Kurzfassung

Raddaten

Radtyp:	7900/D5	
Art des Sonderrades:	einteiliges Leichtmetallsonderrad	
Handelsmarke:	Fondmetal	Fondmetal
Radausführung:	Lk 114,3/W	Lk 114,3/D
Radgröße:	6½Jx17H2	6½Jx17H2
Rad-Einpresstiefe:	39 mm	39 mm
Lochkreisdurchmesser:	114,3 mm	114,3 mm
Lochzahl:	5	5
Mittenlochdurchmesser:	73,10 mm	67,20 mm
Zentrierart:	Mittenzentrierung	Mittenzentrierung
Zentrierring:	Ø67,1-Ø73,1	ohne Ring
geprüfte Radlast:	735 kg	735 kg
bei Reifenabrollumfang:	2290 mm	2290 mm

Allgemeine Anforderungen

Im Fahrzeug verbaute sicherheits- und/oder umweltrelevante Fahrzeugsysteme (z.B. Reifendruckkontrollsysteme) müssen nach Anbau der Sonderräder funktionsfähig bleiben bzw. entsprechend ersetzt werden.

Verwendungsbereich

Fahrzeughersteller oder Marke : Citroen (F)

Radbefestigung			
Fahrzeugtyp(en)	Beschreibung der Befestigungsteile	Zubehör-Kit	Anzugsmoment
V*****, B	Radmutter, Kegel 60°, Gewinde M12x1,5	D010/1	110 Nm

Gutachten zur Erteilung der ABE-Nr. 49817 nach § 22 STVZO

Nr. : RA-000750-A0-072

Anlage-Nr. : 4d

Seite : 2 / 3

Auftraggeber : Fondmetal S.p.A.

Teiletyp : 7900/D5

Typ(en):		ABE / EG-Genehmigung(en):	
V*****		e2*2001/116*0358*..	
Motorleistung (kW)	Handelsbezeichnungen	zulässige Reifengrößen vorne und hinten , ggf. Auflagen	Auflagen und Hinweise
115 bis 125	Citroen C-Crosser	215/60R17 A93) 215/65R17 A93) 225/60R17 A93) 235/55R17 A93) 235/60R17	A02) bis A10) EF0)

Typ(en):		ABE / EG-Genehmigung(en):	
B		e2*2007/46*0117*..	
Motorleistung (kW)	Handelsbezeichnungen	zulässige Reifengrößen vorne und hinten , ggf. Auflagen	Auflagen und Hinweise
84 bis 110	Citroen C4 Aircross	215/60R17 215/65R17 225/60R17 235/55R17 235/60R17	A02) bis A10)

Auflagen und Hinweise

- A01) Der vorschriftsmäßige Zustand des Fahrzeugs ist durch einen amtlich anerkannten Sachverständigen oder Prüfer für den Kraftfahrzeugverkehr oder einen Kraftfahrzeugsachverständigen oder einen Angestellten nach Nummer 4 der Anlage VIIIb zur StVZO auf einem Nachweis entsprechend dem Beispielkatalog zu § 19 StVZO veröffentlichten Muster bescheinigen zu lassen.
- A02) Wird eine in diesem Gutachten aufgeführte Reifengröße verwendet, die nicht bereits in den Fahrzeugpapieren genannt ist, so sind die Angaben über die Reifengröße in den Fahrzeugpapieren durch die Zulassungsstelle berichtigen zu lassen. Diese Berichtigung ist dann nicht erforderlich, wenn die ABE des Sonderrades eine Freistellung von der Pflicht zur Berichtigung der Fahrzeugpapiere enthält.

Gutachten zur Erteilung der ABE-Nr. 49817 nach § 22 STVZO
Nr. : RA-000750-A0-072
Anlage-Nr. : 4d
Seite : 3 / 3
Auftraggeber : Fondmetal S.p.A.
Teiletyp : 7900/D5

-
- A03) Die mindestens erforderlichen Geschwindigkeitsbereiche und Tragfähigkeiten der zu verwendenden Reifen sind, unter Zugrundelegung der fahrzeugspezifischen Daten, aus der in Anlage 0 befindlichen Tabelle „Tragfähigkeitskennzahl und Geschwindigkeitssymbol“ zu entnehmen. Gibt es die Reifengrößen mit den ermittelten Mindestwerten nicht, so sind sie nicht zulässig.
- A04) Das Fahrwerk sowie die Brems- und Lenkungsaggregate müssen, sofern diese durch keine weiteren Auflagen berührt werden, dem Serienstand entsprechen. Wird gleichzeitig mit dem Anbau der Sonderräder eine Fahrwerksänderung vorgenommen, so ist diese und ihre Auswirkung auf den Anbau der Sonderräder gesondert zu beurteilen.
- A05) Es sind nur schlauchlose Reifen mit Gummi -oder Metallventilen zulässig. Die Ventile müssen den Normen DIN, E.T.R.T.O. oder TRA entsprechen, sollen möglichst kurz sein und dürfen nicht über die Radkontur hinausragen.
- A06) Zur Befestigung der Sonderräder dürfen nur die in der Tabelle Radbefestigung den Fahrzeugtypen zugeordneten Befestigungsteile verwendet werden. Sofern nicht anders angegeben, sind nur die vom Radhersteller mitzuliefernden Befestigungsteile zu verwenden.
- A07) Die Bezieher der Sonderräder sind darauf hinzuweisen, dass der vom Reifenhersteller vorgeschriebene Reifenfülldruck bzw. Mindestluftdruck zu beachten ist.
- A08) Wird das serienmäßige Ersatzrad verwendet, soll mit mäßiger Geschwindigkeit und nicht länger als erforderlich gefahren werden. Bei Fahrzeugen mit permanentem Allradantrieb ist bei Verwendung des Ersatzreifens darauf zu achten, dass nur Reifen mit gleich großem Abrollumfang zulässig sind. Es müssen die serienmäßigen Befestigungsteile verwendet werden.
- A09) Die Bezieher sind darauf hinzuweisen, dass Schneekettenbetrieb nicht geprüft wurde, es sei denn, dass die Verwendung von Schneeketten durch eine weitere Auflage im Gutachten erlaubt wird.
- A10) Die Sonderräder dürfen an der Außen- und Innenseite mit Klebe- oder Klammerngewichten ausgewuchtet werden.
- A93) Die Verwendung von feingliedrigen Schneeketten, die nicht mehr als 12 mm auftragen, ist nur auf den Rädern der Vorderachse zulässig (siehe auch Bedienungsanleitung des Fahrzeugherstellers).
- EF0) Nicht zulässig an Fahrzeugausführungen die serienmäßig an der Vorder - und/oder an der Hinterachse nur mit Rädern ausgerüstet sind deren Raddurchmesser größer als der Raddurchmesser des Umrüstrades sind und/oder deren Felgenmaulweite größer als die Felgenmaulweite des Umrüstrades sind.

Die Anlage Nr. 4d mit den Blättern 1 bis 3 hat nur Gültigkeit in Verbindung mit dem Gutachten für die Sonderräder Typ 7900/D5 des Auftraggebers Fondmetal S.p.A..

Geschäftsstelle Essen, 31.01.2014

Gutachten zur Erteilung der ABE-Nr. 49817 nach § 22 STVZO
 Nr. : RA-000750-A0-072
 Anlage-Nr. : 4e
 Seite : 1 / 3
 Auftraggeber : Fondmetal S.p.A.
 Teiletyp : 7900/D5

Technische Daten, Kurzfassung

Raddaten

Radtyp:	7900/D5	
Art des Sonderrades:	einteiliges Leichtmetallsonderrad	
Handelsmarke:	Fondmetal	Fondmetal
Radausführung:	Lk 114,3/W	Lk 114,3/D
Radgröße:	6½Jx17H2	6½Jx17H2
Rad-Einpresstiefe:	39 mm	39 mm
Lochkreisdurchmesser:	114,3 mm	114,3 mm
Lochzahl:	5	5
Mittenlochdurchmesser:	73,10 mm	67,20 mm
Zentrierart:	Mittenzentrierung	Mittenzentrierung
Zentrierring:	Ø67,1-Ø73,1	ohne Ring
geprüfte Radlast:	735 kg	735 kg
bei Reifenabrollumfang:	2290 mm	2290 mm

Allgemeine Anforderungen

Im Fahrzeug verbaute sicherheits- und/oder umweltrelevante Fahrzeugsysteme (z.B. Reifendruckkontrollsysteme) müssen nach Anbau der Sonderräder funktionsfähig bleiben bzw. entsprechend ersetzt werden.

Verwendungsbereich

Fahrzeughersteller oder Marke : Peugeot (F)

Radbefestigung			
Fahrzeugtyp(en)	Beschreibung der Befestigungsteile	Zubehör-Kit	Anzugsmoment
B, V*****	Radmutter, Kegel 60°, Gewinde M12x1,5	D010/1	110 Nm

Gutachten zur Erteilung der ABE-Nr. 49817 nach § 22 STVZO
 Nr. : RA-000750-A0-072
 Anlage-Nr. : 4e
 Seite : 2 / 3
 Auftraggeber : Fondmetal S.p.A.
 Teiletyp : 7900/D5

Typ(en):		ABE / EG-Genehmigung(en):	
B		e2*2007/46*0115*..	
Motorleistung (kW)	Handelsbezeichnungen	zulässige Reifengrößen vorne und hinten , ggf. Auflagen	Auflagen und Hinweise
84 bis 110	Peugeot 4008	215/60R17 215/65R17 225/60R17 235/55R17 235/60R17	A02) bis A10)

Typ(en):		ABE / EG-Genehmigung(en):	
V*****		e2*2001/116*0357*..	
Motorleistung (kW)	Handelsbezeichnungen	zulässige Reifengrößen vorne und hinten , ggf. Auflagen	Auflagen und Hinweise
115 bis 125	Peugeot 4007	215/60R17 A93) 215/65R17 A93) 225/60R17 A93) 235/55R17 A93) 235/60R17	A02) bis A10) EF0)

Auflagen und Hinweise

- A01) Der vorschriftsmäßige Zustand des Fahrzeugs ist durch einen amtlich anerkannten Sachverständigen oder Prüfer für den Kraftfahrzeugverkehr oder einen Kraftfahrzeugsachverständigen oder einen Angestellten nach Nummer 4 der Anlage VIIIb zur StVZO auf einem Nachweis entsprechend dem Beispielkatalog zu § 19 StVZO veröffentlichten Muster bescheinigen zu lassen.
- A02) Wird eine in diesem Gutachten aufgeführte Reifengröße verwendet, die nicht bereits in den Fahrzeugpapieren genannt ist, so sind die Angaben über die Reifengröße in den Fahrzeugpapieren durch die Zulassungsstelle berichtigen zu lassen. Diese Berichtigung ist dann nicht erforderlich, wenn die ABE des Sonderrades eine Freistellung von der Pflicht zur Berichtigung der Fahrzeugpapiere enthält.

Gutachten zur Erteilung der ABE-Nr. 49817 nach § 22 STVZO
Nr. : RA-000750-A0-072
Anlage-Nr. : 4e
Seite : 3 / 3
Auftraggeber : Fondmetal S.p.A.
Teiletyp : 7900/D5

-
- A03) Die mindestens erforderlichen Geschwindigkeitsbereiche und Tragfähigkeiten der zu verwendenden Reifen sind, unter Zugrundelegung der fahrzeugspezifischen Daten, aus der in Anlage 0 befindlichen Tabelle „Tragfähigkeitskennzahl und Geschwindigkeitssymbol“ zu entnehmen. Gibt es die Reifengrößen mit den ermittelten Mindestwerten nicht, so sind sie nicht zulässig.
- A04) Das Fahrwerk sowie die Brems- und Lenkungsaggregate müssen, sofern diese durch keine weiteren Auflagen berührt werden, dem Serienstand entsprechen. Wird gleichzeitig mit dem Anbau der Sonderräder eine Fahrwerksänderung vorgenommen, so ist diese und ihre Auswirkung auf den Anbau der Sonderräder gesondert zu beurteilen.
- A05) Es sind nur schlauchlose Reifen mit Gummi -oder Metallventilen zulässig. Die Ventile müssen den Normen DIN, E.T.R.T.O. oder TRA entsprechen, sollen möglichst kurz sein und dürfen nicht über die Radkontur hinausragen.
- A06) Zur Befestigung der Sonderräder dürfen nur die in der Tabelle Radbefestigung den Fahrzeugtypen zugeordneten Befestigungsteile verwendet werden. Sofern nicht anders angegeben, sind nur die vom Radhersteller mitzuliefernden Befestigungsteile zu verwenden.
- A07) Die Bezieher der Sonderräder sind darauf hinzuweisen, dass der vom Reifenhersteller vorgeschriebene Reifenfülldruck bzw. Mindestluftdruck zu beachten ist.
- A08) Wird das serienmäßige Ersatzrad verwendet, soll mit mäßiger Geschwindigkeit und nicht länger als erforderlich gefahren werden. Bei Fahrzeugen mit permanentem Allradantrieb ist bei Verwendung des Ersatzreifens darauf zu achten, dass nur Reifen mit gleich großem Abrollumfang zulässig sind. Es müssen die serienmäßigen Befestigungsteile verwendet werden.
- A09) Die Bezieher sind darauf hinzuweisen, dass Schneekettenbetrieb nicht geprüft wurde, es sei denn, dass die Verwendung von Schneeketten durch eine weitere Auflage im Gutachten erlaubt wird.
- A10) Die Sonderräder dürfen an der Außen- und Innenseite mit Klebe- oder Klammengewichten ausgewuchtet werden.
- A93) Die Verwendung von feingliedrigen Schneeketten, die nicht mehr als 12 mm auftragen, ist nur auf den Rädern der Vorderachse zulässig (siehe auch Bedienungsanleitung des Fahrzeugherstellers).
- EF0) Nicht zulässig an Fahrzeugausführungen die serienmäßig an der Vorder - und/oder an der Hinterachse nur mit Rädern ausgerüstet sind deren Raddurchmesser größer als der Raddurchmesser des Umrüstrades sind und/oder deren Felgenmaulweite größer als die Felgenmaulweite des Umrüstrades sind.

Die Anlage Nr. 4e mit den Blättern 1 bis 3 hat nur Gültigkeit in Verbindung mit dem Gutachten für die Sonderräder Typ 7900/D5 des Auftraggebers Fondmetal S.p.A..

Geschäftsstelle Essen, 31.01.2014

Gutachten zur Erteilung der ABE-Nr. 49817 nach § 22 STVZO
 Nr. : RA-000750-A0-072
 Anlage-Nr. : 4f
 Seite : 1 / 3
 Auftraggeber : Fondmetal S.p.A.
 Teiletyp : 7900/D5

Technische Daten, Kurzfassung

Raddaten

Radtyp:	7900/D5
Art des Sonderrades:	einteiliges Leichtmetallsonderrad
Handelsmarke:	Fondmetal
Radausführung:	Lk 114,3/D
Radgröße:	6½Jx17H2
Rad-Einpresstiefe:	39 mm
Lochkreisdurchmesser:	114,3 mm
Lochzahl:	5
Mittenlochdurchmesser:	67,20 mm
Zentrierart:	Mittenzentrierung
Zentrierring:	ohne Ring
geprüfte Radlast:	735 kg
bei Reifenabrollumfang:	2290 mm

Allgemeine Anforderungen

Im Fahrzeug verbaute sicherheits- und/oder umweltrelevante Fahrzeugsysteme (z.B. Reifendruckkontrollsysteme) müssen nach Anbau der Sonderräder funktionsfähig bleiben bzw. entsprechend ersetzt werden.

Verwendungsbereich

Fahrzeughersteller oder Marke : Chrysler (USA)

Radbefestigung			
Fahrzeugtyp(en)	Beschreibung der Befestigungsteile	Zubehör-Kit	Anzugsmoment
PK	Radmutter, Kegel 60°, Gewinde M12x1,5	D010/1	120 Nm

Gutachten zur Erteilung der ABE-Nr. 49817 nach § 22 STVZO
 Nr. : RA-000750-A0-072
 Anlage-Nr. : 4f
 Seite : 2 / 3
 Auftraggeber : Fondmetal S.p.A.
 Teiletyp : 7900/D5

Typ(en):		ABE / EG-Genehmigung(en):	
PK		e11*2001/116*0142*..	
Motorleistung (kW)	Handelsbezeichnungen	zulässige Reifengrößen vorne und hinten , ggf. Auflagen	Auflagen und Hinweise
100 bis 125	Chrysler Jeep Compass	215/60R17 225/55R17 235/55R17	A02) bis A10) EF0)

Typ(en):		ABE / EG-Genehmigung(en):	
PK		e11*2001/116*0142*..	
Motorleistung (kW)	Handelsbezeichnungen	zulässige Reifengrößen vorne und hinten , ggf. Auflagen	Auflagen und Hinweise
100 bis 125	Chrysler Jeep Patriot	215/60R17 225/55R17 235/55R17	A02) bis A10)

Typ(en):		ABE / EG-Genehmigung(en):	
PK		e11*2001/116*0142*..	
Motorleistung (kW)	Handelsbezeichnungen	zulässige Reifengrößen vorne und hinten , ggf. Auflagen	Auflagen und Hinweise
103 bis 125	Chrysler Dogde Caliber (außer SRT4)	215/60R17 225/55R17 235/55R17	A02) bis A10)

Auflagen und Hinweise

- A01) Der vorschriftsmäßige Zustand des Fahrzeugs ist durch einen amtlich anerkannten Sachverständigen oder Prüfer für den Kraftfahrzeugverkehr oder einen Kraftfahrzeugsachverständigen oder einen Angestellten nach Nummer 4 der Anlage VIIIb zur StVZO auf einem Nachweis entsprechend dem Beispielkatalog zu § 19 StVZO veröffentlichten Muster bescheinigen zu lassen.
- A02) Wird eine in diesem Gutachten aufgeführte Reifengröße verwendet, die nicht bereits in den Fahrzeugpapieren genannt ist, so sind die Angaben über die Reifengröße in den Fahrzeugpapieren durch die Zulassungsstelle berichtigen zu lassen. Diese Berichtigung ist dann nicht erforderlich, wenn die ABE des Sonderrades eine Freistellung von der Pflicht zur Berichtigung der Fahrzeugpapiere enthält.

Gutachten zur Erteilung der ABE-Nr. 49817 nach § 22 STVZO
Nr. : RA-000750-A0-072
Anlage-Nr. : 4f
Seite : 3 / 3
Auftraggeber : Fondmetal S.p.A.
Teiletyp : 7900/D5

-
- A03) Die mindestens erforderlichen Geschwindigkeitsbereiche und Tragfähigkeiten der zu verwendenden Reifen sind, unter Zugrundelegung der fahrzeugspezifischen Daten, aus der in Anlage 0 befindlichen Tabelle „Tragfähigkeitskennzahl und Geschwindigkeitssymbol“ zu entnehmen. Gibt es die Reifengrößen mit den ermittelten Mindestwerten nicht, so sind sie nicht zulässig.
- A04) Das Fahrwerk sowie die Brems- und Lenkungsaggregate müssen, sofern diese durch keine weiteren Auflagen berührt werden, dem Serienstand entsprechen. Wird gleichzeitig mit dem Anbau der Sonderräder eine Fahrwerksänderung vorgenommen, so ist diese und ihre Auswirkung auf den Anbau der Sonderräder gesondert zu beurteilen.
- A05) Es sind nur schlauchlose Reifen mit Gummi -oder Metallventilen zulässig. Die Ventile müssen den Normen DIN, E.T.R.T.O. oder TRA entsprechen, sollen möglichst kurz sein und dürfen nicht über die Radkontur hinausragen.
- A06) Zur Befestigung der Sonderräder dürfen nur die in der Tabelle Radbefestigung den Fahrzeugtypen zugeordneten Befestigungsteile verwendet werden. Sofern nicht anders angegeben, sind nur die vom Radhersteller mitzuliefernden Befestigungsteile zu verwenden.
- A07) Die Bezieher der Sonderräder sind darauf hinzuweisen, dass der vom Reifenhersteller vorgeschriebene Reifenfülldruck bzw. Mindestluftdruck zu beachten ist.
- A08) Wird das serienmäßige Ersatzrad verwendet, soll mit mäßiger Geschwindigkeit und nicht länger als erforderlich gefahren werden. Bei Fahrzeugen mit permanentem Allradantrieb ist bei Verwendung des Ersatzreifens darauf zu achten, dass nur Reifen mit gleich großem Abrollumfang zulässig sind. Es müssen die serienmäßigen Befestigungsteile verwendet werden.
- A09) Die Bezieher sind darauf hinzuweisen, dass Schneekettenbetrieb nicht geprüft wurde, es sei denn, dass die Verwendung von Schneeketten durch eine weitere Auflage im Gutachten erlaubt wird.
- A10) Die Sonderräder dürfen an der Außen- und Innenseite mit Klebe- oder Klammerngewichten ausgewuchtet werden.
- EF0) Nicht zulässig an Fahrzeugausführungen die serienmäßig an der Vorder - und/oder an der Hinterachse nur mit Rädern ausgerüstet sind deren Raddurchmesser größer als der Raddurchmesser des Umrüstrades sind und/oder deren Felgenmaulweite größer als die Felgenmaulweite des Umrüstrades sind.

Die Anlage Nr. 4f mit den Blättern 1 bis 3 hat nur Gültigkeit in Verbindung mit dem Gutachten für die Sonderräder Typ 7900/D5 des Auftraggebers Fondmetal S.p.A..

Geschäftsstelle Essen, 31.01.2014

Gutachten zur Erteilung der ABE-Nr. 49817 nach § 22 STVZO
 Nr. : RA-000750-A0-072
 Anlage-Nr. : 5
 Seite : 1 / 9
 Auftraggeber : Fondmetal S.p.A.
 Teiletyp : 7900/D5

Technische Daten, Kurzfassung

Raddaten

Radtyp:	7900/D5
Art des Sonderrades:	einteiliges Leichtmetallsonderrad
Handelsmarke:	Fondmetal
Radausführung:	Lk 114,3/W
Radgröße:	6½Jx17H2
Rad-Einpresstiefe:	40 mm
Lochkreisdurchmesser:	114,3 mm
Lochzahl:	5
Mittenlochdurchmesser:	73,10 mm
Zentrierart:	Mittenzentrierung
Zentrierring:	Ø60,1-Ø73,1
geprüfte Radlast:	735 kg
bei Reifenabrollumfang:	2290 mm

Allgemeine Anforderungen

Im Fahrzeug verbaute sicherheits- und/oder umweltrelevante Fahrzeugsysteme (z.B. Reifendruckkontrollsysteme) müssen nach Anbau der Sonderräder funktionsfähig bleiben bzw. entsprechend ersetzt werden.

Verwendungsbereich

Fahrzeughersteller oder Marke : Toyota bzw. Lexus

Radbefestigung			
Fahrzeugtyp(en)	Beschreibung der Befestigungsteile	Zubehör-Kit	Anzugsmoment
AR2, AR2N, E15J(a), E15UT(a), E15UT(a)MS1, E15UTN(a), HE15U(a), M2, R1, R3, T25, T27, V2, V3, XA3(A), XE1, XW3(a), XW4(a)	Radmutter, Kegel 60°, Gewinde M12x1,5	D010/1	110 Nm
A2	Radmutter, Kegel 60°, Gewinde M12x1,5	D010/1	120 Nm

Gutachten zur Erteilung der ABE-Nr. 49817 nach § 22 STVZO

Nr. : RA-000750-A0-072
 Anlage-Nr. : 5
 Seite : 2 / 9
 Auftraggeber : Fondmetal S.p.A.
 Teiletyp : 7900/D5



Typ(en):		ABE / EG-Genehmigung(en):	
E15J(a)		e11*2001/116*0299*..	
E15UT(a)		e11*2001/116*0305*..	
E15UT(a)MS1		e11*2007/46*0167*..	
E15UTN(a)		e11*2007/46*0019*..	
HE15U(a)		e11*2007/46*0018*..	
Motorleistung (kW)	Handelsbezeichnungen	zulässige Reifengrößen vorne und hinten , ggf. Auflagen	Auflagen und Hinweise
66 bis 130	Toyota Auris (1. Generation)	195/45R17 A93)G7E) N205) T85) 205/45R17 A93) 205/50R17	A02) bis A10) E58)EF0)

Typ(en):		ABE / EG-Genehmigung(en):	
E15UT(a)		e11*2001/116*0305*..	
E15UTN(a)		e11*2007/46*0019*..	
HE15U(a)		e11*2007/46*0018*..	
Motorleistung (kW)	Handelsbezeichnungen	zulässige Reifengrößen vorne und hinten , ggf. Auflagen	Auflagen und Hinweise
73 bis 97	Toyota Auris (2. Generation, Ausführungen mit Mehrlenker-Hinterachse)	205/45R17 A93) 205/50R17	A02) bis A10) E59)E61) EF0)

Typ(en):		ABE / EG-Genehmigung(en):	
E15UT(a)		e11*2001/116*0305*..	
E15UTN(a)		e11*2007/46*0019*..	
Motorleistung (kW)	Handelsbezeichnungen	zulässige Reifengrößen vorne und hinten , ggf. Auflagen	Auflagen und Hinweise
66 bis 73	Toyota Auris (2. Generation, Ausführungen mit Verbundlenker-Hinterachse)	205/45R17 A93) 205/50R17	A02) bis A10) E59)E60) EF0)

Typ:		M2	
ABE / EG-Genehmigung:		e6*98/14*0083*.., e6*2001/116*0083*..	
Motorleistung (kW)	Handelsbezeichnungen	zulässige Reifengrößen vorne und hinten , ggf. Auflagen	Auflagen und Hinweise
85 bis 110	Toyota Avensis Verso	215/50R17	A02) bis A10)

e6*98/14*0083*05

1230/1230

5/114,360

Gutachten zur Erteilung der ABE-Nr. 49817 nach § 22 STVZO

Nr. : RA-000750-A0-072
 Anlage-Nr. : 5
 Seite : 3 / 9
 Auftraggeber : Fondmetal S.p.A.
 Teiletyp : 7900/D5



Typ(en):		ABE / EG-Genehmigung(en):	
T25		e11*2001/116*0196*..	
Motorleistung (kW)	Handelsbezeichnungen	zulässige Reifengrößen vorne und hinten , ggf. Auflagen	Auflagen und Hinweise
110 bis 130	Toyota Avensis (Fahrzeuge vor Facelift 2006, ohne Serienbereifung 215/50R17)	205/50R17	A02) bis A10) EF0)

Typ(en):		ABE / EG-Genehmigung(en):	
T25		e11*2001/116*0196*..	
Motorleistung (kW)	Handelsbezeichnungen	zulässige Reifengrößen vorne und hinten , ggf. Auflagen	Auflagen und Hinweise
110 bis 130	Toyota Avensis (Fahrzeuge ab Facelift 2006, mit Serienbereifung 215/50R17)	205/50R17 215/50R17	A02) bis A10) EF0)

Typ(en):		ABE / EG-Genehmigung(en):	
T27		e11*2001/116*0331*..	
Motorleistung (kW)	Handelsbezeichnungen	zulässige Reifengrößen vorne und hinten , ggf. Auflagen	Auflagen und Hinweise
93 bis 112	Toyota Avensis (Limousine, Kombi)	205/50R17 A93) 205/55R17 A93) 215/50R17 A93) 215/55R17 225/50R17 235/50R17	A02) bis A10) EF0)

Typ:		V2	
ABE / EG-Genehmigung:		e6*93/81*0029*..	
Motorleistung (kW)	Handelsbezeichnungen	zulässige Reifengrößen vorne und hinten , ggf. Auflagen	Auflagen und Hinweise
93 bis 140	Toyota Camry	205/50R17	A01)bisA10) K40)

e6*93/81*0029*05

1130/1130

5/114,3/60

Gutachten zur Erteilung der ABE-Nr. 49817 nach § 22 STVZO

Nr. : RA-000750-A0-072
 Anlage-Nr. : 5
 Seite : 4 / 9
 Auftraggeber : Fondmetal S.p.A.
 Teiletyp : 7900/D5



Typ: V3			
ABE / EG-Genehmigung: e6*98/14*0085*.., e6*2001/116*0085*..			
Motorleistung (kW)	Handelsbezeichnungen	zulässige Reifengrößen vorne und hinten , ggf. Auflagen	Auflagen und Hinweise
112 bis 137	Toyota Camry	215/55R17	A02) bis A10)

e6*2001/116*0085*04E

1200/1200

5/114,3/60

Typ(en):		ABE / EG-Genehmigung(en):	
R1		e11*2001/116*0222*..	
Motorleistung (kW)	Handelsbezeichnungen	zulässige Reifengrößen vorne und hinten , ggf. Auflagen	Auflagen und Hinweise
81 bis 100	Toyota Corolla Verso	205/50R17 215/50R17 G8T)	A02) bis A10)

Typ: R3			
ABE / EG-Genehmigung: e6*98/14*0069*.., e6*2001/116*0069*..			
Motorleistung (kW)	Handelsbezeichnungen	zulässige Reifengrößen vorne und hinten , ggf. Auflagen	Auflagen und Hinweise
85 bis 115	Toyota Previa	225/50R17	A02) bis A10)

e6*98/14*0069*07E

bis NT03: 1250/1340
ab NT04: 1250/1380

5/114,3/60

Typ(en):		ABE / EG-Genehmigung(en):	
XW3(a)		e11*2001/116*0264*..	
XW4(a)		e11*2007/46*0157*..	
Motorleistung (kW)	Handelsbezeichnungen	zulässige Reifengrößen vorne und hinten , ggf. Auflagen	Auflagen und Hinweise
73	Toyota Prius Plus	205/50R17 205/55R17 A01) K25)K88) 215/50R17 A01) K25)K88) 225/50R17 A01) K25)K88)	A02) bis A10)

Gutachten zur Erteilung der ABE-Nr. 49817 nach § 22 STVZO

Nr. : RA-000750-A0-072
 Anlage-Nr. : 5
 Seite : 5 / 9
 Auftraggeber : Fondmetal S.p.A.
 Teiletyp : 7900/D5



Typ: A2			
ABE / EG-Genehmigung: e6*98/14*0070*.., e6*2001/116*0070*..			
Motorleistung (kW)	Handelsbezeichnungen	zulässige Reifengrößen vorne und hinten , ggf. Auflagen	Auflagen und Hinweise
85 bis 110	Toyota RAV4 (Fahrzeuge mit und ohne Kotflügelverbreiterungen)	225/55R17	A02) bis A10)

e6*2001/116*0070*05E

920/1010 - 1020/1040

5/114,360

Typ(en):		ABE / EG-Genehmigung(en):	
XA3(A)		e6*2001/116*0105*..	
Motorleistung (kW)	Handelsbezeichnungen	zulässige Reifengrößen vorne und hinten , ggf. Auflagen	Auflagen und Hinweise
100 bis 130	Toyota RAV4 (ohne Serienverbreiterung, nur bis EG-Genehmigungs- Nr.: e6*2001/116*0105*08)	215/65R17 A93)N225) 225/60R17 A93) 225/65R17 235/60R17 A93)	A02) bis A10) E62)EF0)

Typ(en):		ABE / EG-Genehmigung(en):	
XA3(A)		e6*2001/116*0105*..	
Motorleistung (kW)	Handelsbezeichnungen	zulässige Reifengrößen vorne und hinten , ggf. Auflagen	Auflagen und Hinweise
100 bis 130	Toyota RAV4 (mit Serienverbreiterung, nur bis EG-Genehmigungs- Nr.: e6*2001/116*0105*08)	215/65R17 A93)N225) 225/60R17 A93) 225/65R17 235/60R17 A93)	A02) bis A10) E62)EF0)

Gutachten zur Erteilung der ABE-Nr. 49817 nach § 22 STVZO

Nr. : RA-000750-A0-072
 Anlage-Nr. : 5
 Seite : 6 / 9
 Auftraggeber : Fondmetal S.p.A.
 Teiletyp : 7900/D5



Typ(en):		ABE / EG-Genehmigung(en):	
XA3(A)		e6*2001/116*0105*..	
Motorleistung (kW)	Handelsbezeichnungen	zulässige Reifengrößen vorne und hinten , ggf. Auflagen	Auflagen und Hinweise
91 bis 111	Toyota RAV4 (nur Ausführungen ab EG-Genehmigungs-Nr.: e6*2001/116*0105*09)	215/65R17 A93)N225) 215/65R17 M+S A93) 225/65R17 G6X) 235/60R17	A02) bis A10) E63)EF0)

Typ(en):		ABE / EG-Genehmigung(en):	
AR2		e11*2001/116*0350*..	
AR2N		e11*2007/46*0117*..	
Motorleistung (kW)	Handelsbezeichnungen	zulässige Reifengrößen vorne und hinten , ggf. Auflagen	Auflagen und Hinweise
91 bis 108	Toyota Verso	205/50R17 A93) 205/55R17 A93a) 215/50R17 A93) 215/55R17 225/50R17 235/50R17	A02) bis A10)

Typ:		XE1	
ABE / EG-Genehmigung:		e11*98/14*0110*.., e11*2001/116*0110*..	
Motorleistung (kW)	Handelsbezeichnungen	zulässige Reifengrößen vorne und hinten , ggf. Auflagen	Auflagen und Hinweise
114 bis 157	Lexus IS200, Lexus IS300	205/50R17	A02) bis A10)

e11*2001/116*0110*08E

1055/1090

5/114,3/60

Gutachten zur Erteilung der ABE-Nr. 49817 nach § 22 STVZO
Nr. : RA-000750-A0-072
Anlage-Nr. : 5
Seite : 7 / 9
Auftraggeber : Fondmetal S.p.A.
Teiletyp : 7900/D5

Auflagen und Hinweise

- A01) Der vorschriftsmäßige Zustand des Fahrzeugs ist durch einen amtlich anerkannten Sachverständigen oder Prüfer für den Kraftfahrzeugverkehr oder einen Kraftfahrzeugsachverständigen oder einen Angestellten nach Nummer 4 der Anlage VIIIb zur StVZO auf einem Nachweis entsprechend dem Beispielkatalog zu § 19 StVZO veröffentlichten Muster bescheinigen zu lassen.
- A02) Wird eine in diesem Gutachten aufgeführte Reifengröße verwendet, die nicht bereits in den Fahrzeugpapieren genannt ist, so sind die Angaben über die Reifengröße in den Fahrzeugpapieren durch die Zulassungsstelle berichtigen zu lassen. Diese Berichtigung ist dann nicht erforderlich, wenn die ABE des Sonderrades eine Freistellung von der Pflicht zur Berichtigung der Fahrzeugpapiere enthält.
- A03) Die mindestens erforderlichen Geschwindigkeitsbereiche und Tragfähigkeiten der zu verwendenden Reifen sind, unter Zugrundelegung der fahrzeugspezifischen Daten, aus der in Anlage 0 befindlichen Tabelle „Tragfähigkeitskennzahl und Geschwindigkeitssymbol“ zu entnehmen. Gibt es die Reifengrößen mit den ermittelten Mindestwerten nicht, so sind sie nicht zulässig.
- A04) Das Fahrwerk sowie die Brems- und Lenkungsaggregate müssen, sofern diese durch keine weiteren Auflagen berührt werden, dem Serienstand entsprechen. Wird gleichzeitig mit dem Anbau der Sonderräder eine Fahrwerksänderung vorgenommen, so ist diese und ihre Auswirkung auf den Anbau der Sonderräder gesondert zu beurteilen.
- A05) Es sind nur schlauchlose Reifen mit Gummi -oder Metallventilen zulässig. Die Ventile müssen den Normen DIN, E.T.R.T.O. oder TRA entsprechen, sollen möglichst kurz sein und dürfen nicht über die Radkontur hinausragen.
- A06) Zur Befestigung der Sonderräder dürfen nur die in der Tabelle Radbefestigung den Fahrzeugtypen zugeordneten Befestigungsteile verwendet werden. Sofern nicht anders angegeben, sind nur die vom Radhersteller mitzuliefernden Befestigungsteile zu verwenden.
- A07) Die Bezieher der Sonderräder sind darauf hinzuweisen, dass der vom Reifenhersteller vorgeschriebene Reifenfülldruck bzw. Mindestluftdruck zu beachten ist.
- A08) Wird das serienmäßige Ersatzrad verwendet, soll mit mäßiger Geschwindigkeit und nicht länger als erforderlich gefahren werden. Bei Fahrzeugen mit permanentem Allradantrieb ist bei Verwendung des Ersatzreifens darauf zu achten, dass nur Reifen mit gleich großem Abrollumfang zulässig sind. Es müssen die serienmäßigen Befestigungsteile verwendet werden.
- A09) Die Bezieher sind darauf hinzuweisen, dass Schneekettenbetrieb nicht geprüft wurde, es sei denn, dass die Verwendung von Schneeketten durch eine weitere Auflage im Gutachten erlaubt wird.
- A10) Die Sonderräder dürfen an der Außen- und Innenseite mit Klebe- oder Klammengewichten ausgewuchtet werden.

-
- A93) Die Verwendung von feingliedrigen Schneeketten, die nicht mehr als 12 mm auftragen, ist nur auf den Rädern der Vorderachse zulässig (siehe auch Bedienungsanleitung des Fahrzeugherstellers).
- A93a) Die Verwendung von feingliedrigen Schneeketten, die nicht mehr als 9 mm auftragen, ist nur auf den Rädern der Vorderachse zulässig (siehe auch Bedienungsanleitung des Fahrzeugherstellers).
- E58) Nur zulässig an Fahrzeugausführungen Toyota Auris der 1. Generation. In der Zulassungsbescheinigung I, Feld D.2, steht an 4. und 5. Stelle im Variantenschlüssel '15'.
- E59) Nur zulässig an Fahrzeugausführungen Toyota Auris der 2. Generation. In der Zulassungsbescheinigung I, Feld D.2, steht an 4. und 5. Stelle im Variantenschlüssel '18'.
- E60) Nur zulässig an Fahrzeugausführungen mit Verbundlenkerachse.
- E61) Nur zulässig an Fahrzeugausführungen mit Mehrlenkerachse.
- E62) Nur zulässig an Fahrzeugausführungen bis EG-Genehmigungs-Nr. e6*2001/116*0105*08
- E63) Nur zulässig an Fahrzeugausführungen ab EG-Genehmigungs-Nr. e6*2001/116*0105*09
- EF0) Nicht zulässig an Fahrzeugausführungen die serienmäßig an der Vorder - und/oder an der Hinterachse nur mit Rädern ausgerüstet sind deren Raddurchmesser größer als der Raddurchmesser des Umrüstrades sind und/oder deren Felgenmaulweite größer als die Felgenmaulweite des Umrüstrades sind.
- G01) Es ist der Nachweis zu erbringen, dass die Anzeige des Geschwindigkeitsmessers und des Wegstreckenzählers innerhalb der gesetzlich vorgeschriebenen Toleranzen (§ 57 StVZO) liegt. Sofern die Anzeige angeglichen werden muss, kann diese Rad-Reifen-Kombination nicht als wahlweise Ausrüstung auf der Anbaubestätigung eingetragen werden.
- G6X) Bei Fahrzeugen, die serienmäßig nicht mit der Bereifungsgröße 225/65R17 ausgerüstet oder diese in den Fahrzeugpapieren (Fahrzeugschein, Zulassungsbescheinigung I oder COC- Papier) bzw. in der EG-Genehmigung des Fahrzeuges zugelassen ist, sind die Auflagen A01) und G01) zu beachten.
- G7E) Bei Fahrzeugen, die serienmäßig nicht mit der Bereifungsgröße 205/55R16 ausgerüstet oder diese in den Fahrzeugpapieren (Fahrzeugschein, Zulassungsbescheinigung I oder COC- Papier) bzw. in der EG-Genehmigung des Fahrzeuges zugelassen ist, sind die Auflagen A01) und G01) zu beachten.
- G8T) Bei Fahrzeugen, die serienmäßig nicht mit der Bereifungsgröße 215/50R17 ausgerüstet oder diese in den Fahrzeugpapieren (Fahrzeugschein, Zulassungsbescheinigung I oder COC- Papier) bzw. in der EG-Genehmigung des Fahrzeuges zugelassen ist, sind die Auflagen A01) und G01) zu beachten.
- K25) An Achse 1 sind die Radhäuser im Bereich der umgelegten Radhausauschnittkanten um 10 mm aufzuweiten.

Gutachten zur Erteilung der ABE-Nr. 49817 nach § 22 STVZO
Nr. : RA-000750-A0-072
Anlage-Nr. : 5
Seite : 9 / 9
Auftraggeber : Fondmetal S.p.A.
Teiletyp : 7900/D5

-
- K40) An Achse 2 ist die Radhausausschnittkante im Bereich von unterhalb der seitlichen Stoßleiste bis zur Stoßfängeroberkante umzulegen. Die im weiteren Verlauf ins Radhaus ragende Kunststoffschutzleiste ist um ca. 50 mm zu kürzen und die dahinter liegende Blechkante entsprechend der umgelegten Radhauskante ebenfalls umzulegen.
- K88) Um eine ausreichende Freigängigkeit der Rad-Reifen-Kombination an Achse 1 zu gewährleisten sind folgende Maßnahmen erforderlich:
- die Befestigungsschrauben an den Blechlaschen im Bereich 20° vor und 20° hinter der Radmitte sind zu entfernen,
 - die Radhauskante und die Blechlaschen sind im oben genannten Bereich umzulegen,
 - der Kunststoffinnenkotflügel ist in diesem Bereich nach oben einzuformen und hinter die umgelegte Radhauskante zu klemmen.
- N205) Nicht zulässig an Fahrzeugausführungen die serienmäßig an Vorder - und/oder Hinterachse nur mit Sommer-Reifengrößen 205/ .. oder größer ausgerüstet sind und auch nur solche Sommer-Reifengrößen in den Fahrzeugpapieren (Fahrzeugschein, Zulassungsbescheinigung I oder COC- Papier) bzw. in der EG-Genehmigung des Fahrzeuges zugelassen sind.
- N225) Nicht zulässig an Fahrzeugausführungen die serienmäßig an Vorder - und/oder Hinterachse nur mit Sommer-Reifengrößen 225/ .. oder größer ausgerüstet sind und auch nur solche Sommer-Reifengrößen in den Fahrzeugpapieren (Fahrzeugschein, Zulassungsbescheinigung I oder COC- Papier) bzw. in der EG-Genehmigung des Fahrzeuges zugelassen sind.
- T85) Nur zulässig an Fahrzeugen mit einer zulässigen Achslast bis max. 1030 kg bei LI 85 . Die Tragfähigkeit des ZR-Reifens muss dann min. 515 kg betragen (Angaben stehen auf dem Reifen). Auflage A03) ist jedoch generell zu beachten.

Die Anlage Nr. 5 mit den Blättern 1 bis 9 hat nur Gültigkeit in Verbindung mit dem Gutachten für die Sonderräder Typ 7900/D5 des Auftraggebers Fondmetal S.p.A..

Geschäftsstelle Essen, 31.01.2014

Gutachten zur Erteilung der ABE-Nr. 49817 nach § 22 STVZO
 Nr. : RA-000750-A0-072
 Anlage-Nr. : 5a
 Seite : 1 / 6
 Auftraggeber : Fondmetal S.p.A.
 Teiletyp : 7900/D5

Technische Daten, Kurzfassung

Raddaten

Radtyp:	7900/D5
Art des Sonderrades:	einteiliges Leichtmetallsonderrad
Handelsmarke:	Fondmetal
Radausführung:	Lk 114,3/W
Radgröße:	6½Jx17H2
Rad-Einpresstiefe:	40 mm
Lochkreisdurchmesser:	114,3 mm
Lochzahl:	5
Mittenlochdurchmesser:	73,10 mm
Zentrierart:	Mittenzentrierung
Zentrierring:	Ø60,1-Ø73,1
geprüfte Radlast:	735 kg
bei Reifenabrollumfang:	2290 mm

Allgemeine Anforderungen

Im Fahrzeug verbaute sicherheits- und/oder umweltrelevante Fahrzeugsysteme (z.B. Reifendruckkontrollsysteme) müssen nach Anbau der Sonderräder funktionsfähig bleiben bzw. entsprechend ersetzt werden.

Verwendungsbereich

Fahrzeughersteller oder Marke : Suzuki

Radbefestigung			
Fahrzeugtyp(en)	Beschreibung der Befestigungsteile	Zubehör-Kit	Anzugsmoment
EY,EY-2, NZ, JY	Radschraube, Kegel 60°, Gewinde M12x1,5, Schaftlänge 28 mm	V010	110 Nm
GY, JT, FR	Radmutter, Kegel 60°, Gewinde M12x1,25	D012	110 Nm

Gutachten zur Erteilung der ABE-Nr. 49817 nach § 22 STVZO

Nr. : RA-000750-A0-072
 Anlage-Nr. : 5a
 Seite : 2 / 6
 Auftraggeber : Fondmetal S.p.A.
 Teiletyp : 7900/D5



Typ(en):		ABE / EG-Genehmigung(en):	
JT		e4*2001/116*0091*..	
JT		e4*2007/46*0292*..	
Motorleistung (kW)	Handelsbezeichnungen	zulässige Reifengrößen vorne und hinten , ggf. Auflagen	Auflagen und Hinweise
78 bis 171	Suzuki Grand Vitara (3- und 5-türig)	215/65R17 A98a) 225/60R17 A98a) 225/65R17 A98a) 235/60R17 A93)	A02) bis A10)

Typ(en):		ABE / EG-Genehmigung(en):	
FR		e4*2007/46*0142*..	
Motorleistung (kW)	Handelsbezeichnungen	zulässige Reifengrößen vorne und hinten , ggf. Auflagen	Auflagen und Hinweise
131	Suzuki Kizashi (4-türig Limousine)	215/55R17 225/50R17 235/50R17	A02) bis A10)

Typ(en):		ABE / EG-Genehmigung(en):	
NZ		e4*2007/46*0155*..	
Motorleistung (kW)	Handelsbezeichnungen	zulässige Reifengrößen vorne und hinten , ggf. Auflagen	Auflagen und Hinweise
100	Suzuki Swift Sport	195/45R17 205/45R17 A01) G01)K16) K23)	A02) bis A10)

Gutachten zur Erteilung der ABE-Nr. 49817 nach § 22 STVZO

Nr. : RA-000750-A0-072
 Anlage-Nr. : 5a
 Seite : 3 / 6
 Auftraggeber : Fondmetal S.p.A.
 Teiletyp : 7900/D5



Typ(en):		ABE / EG-Genehmigung(en):	
EY		e4*2001/116*0105*..	
EY		e4*2007/46*0284*..	
EY-2		e50*2007/46*0016*..	
GY		e4*2001/116*0124*..	
GY		e4*2007/46*0291*..	
Motorleistung (kW)	Handelsbezeichnungen	zulässige Reifengrößen vorne und hinten, ggf. Auflagen	Auflagen und Hinweise
66 bis 99	Suzuki SX4, Aerio, Liana (5-türig, mit Serienerweiterung)	205/50R17 A98a) 205/55R17 A98a) 215/50R17 A98a) 225/50R17	A02) bis A10)

Typ(en):		ABE / EG-Genehmigung(en):	
EY		e4*2001/116*0105*..	
EY		e4*2007/46*0284*..	
EY-2		e50*2007/46*0016*..	
GY		e4*2001/116*0124*..	
GY		e4*2007/46*0291*..	
Motorleistung (kW)	Handelsbezeichnungen	zulässige Reifengrößen vorne und hinten, ggf. Auflagen	Auflagen und Hinweise
66 bis 99	Suzuki SX4, Aerio, Liana (5-türig, ohne Serienerweiterung)	205/50R17 A98a) 205/55R17 A98a) 215/50R17 A98a) 225/50R17	A02) bis A10)

Gutachten zur Erteilung der ABE-Nr. 49817 nach § 22 STVZO
 Nr. : RA-000750-A0-072
 Anlage-Nr. : 5a
 Seite : 4 / 6
 Auftraggeber : Fondmetal S.p.A.
 Teiletyp : 7900/D5

Typ(en):		ABE / EG-Genehmigung(en):	
JY		e4*2007/46*0779*..	
Motorleistung (kW)	Handelsbezeichnungen	zulässige Reifengrößen vorne und hinten, ggf. Auflagen	Auflagen und Hinweise
88	Suzuki SX4	205/50R17 A94a) 205/55R17 A01) K49) 215/50R17 A01) K01)K49)	A02) bis A10)

Auflagen und Hinweise

- A01) Der vorschriftsmäßige Zustand des Fahrzeugs ist durch einen amtlich anerkannten Sachverständigen oder Prüfer für den Kraftfahrzeugverkehr oder einen Kraftfahrzeugsachverständigen oder einen Angestellten nach Nummer 4 der Anlage VIIIb zur StVZO auf einem Nachweis entsprechend dem Beispielkatalog zu § 19 StVZO veröffentlichten Muster bescheinigen zu lassen.
- A02) Wird eine in diesem Gutachten aufgeführte Reifengröße verwendet, die nicht bereits in den Fahrzeugpapieren genannt ist, so sind die Angaben über die Reifengröße in den Fahrzeugpapieren durch die Zulassungsstelle berichtigen zu lassen. Diese Berichtigung ist dann nicht erforderlich, wenn die ABE des Sonderrades eine Freistellung von der Pflicht zur Berichtigung der Fahrzeugpapiere enthält.
- A03) Die mindestens erforderlichen Geschwindigkeitsbereiche und Tragfähigkeiten der zu verwendenden Reifen sind, unter Zugrundelegung der fahrzeugspezifischen Daten, aus der in Anlage 0 befindlichen Tabelle „Tragfähigkeitskennzahl und Geschwindigkeitssymbol“ zu entnehmen. Gibt es die Reifengrößen mit den ermittelten Mindestwerten nicht, so sind sie nicht zulässig.
- A04) Das Fahrwerk sowie die Brems- und Lenkungsaggregate müssen, sofern diese durch keine weiteren Auflagen berührt werden, dem Serienstand entsprechen. Wird gleichzeitig mit dem Anbau der Sonderräder eine Fahrwerksänderung vorgenommen, so ist diese und ihre Auswirkung auf den Anbau der Sonderräder gesondert zu beurteilen.
- A05) Es sind nur schlauchlose Reifen mit Gummi -oder Metallventilen zulässig. Die Ventile müssen den Normen DIN, E.T.R.T.O. oder TRA entsprechen, sollen möglichst kurz sein und dürfen nicht über die Radkontur hinausragen.
- A06) Zur Befestigung der Sonderräder dürfen nur die in der Tabelle Radbefestigung den Fahrzeugtypen zugeordneten Befestigungsteile verwendet werden. Sofern nicht anders angegeben, sind nur die vom Radhersteller mitzuliefernden Befestigungsteile zu verwenden.
- A07) Die Bezieher der Sonderräder sind darauf hinzuweisen, dass der vom Reifenhersteller vorgeschriebene Reifenfülldruck bzw. Mindestluftdruck zu beachten ist.

Gutachten zur Erteilung der ABE-Nr. 49817 nach § 22 STVZO
Nr. : RA-000750-A0-072
Anlage-Nr. : 5a
Seite : 5 / 6
Auftraggeber : Fondmetal S.p.A.
Teiletyp : 7900/D5

-
- A08) Wird das serienmäßige Ersatzrad verwendet, soll mit mäßiger Geschwindigkeit und nicht länger als erforderlich gefahren werden. Bei Fahrzeugen mit permanentem Allradantrieb ist bei Verwendung des Ersatzreifens darauf zu achten, dass nur Reifen mit gleich großem Abrollumfang zulässig sind. Es müssen die serienmäßigen Befestigungsteile verwendet werden.
- A09) Die Bezieher sind darauf hinzuweisen, dass Schneekettenbetrieb nicht geprüft wurde, es sei denn, dass die Verwendung von Schneeketten durch eine weitere Auflage im Gutachten erlaubt wird.
- A10) Die Sonderräder dürfen an der Außen- und Innenseite mit Klebe- oder Klammerngewichten ausgewuchtet werden.
- A93) Die Verwendung von feingliedrigen Schneeketten, die nicht mehr als 12 mm aufliegen, ist nur auf den Rädern der Vorderachse zulässig (siehe auch Bedienungsanleitung des Fahrzeugherstellers).
- A94a) Die Verwendung von feingliedrigen Schneeketten, die nicht mehr als 9 mm aufliegen, ist nur auf den Rädern der Hinterachse zulässig (siehe auch Bedienungsanleitung des Fahrzeugherstellers).
- A98a) Die Verwendung von feingliedrigen Schneeketten, die nicht mehr als 12 mm aufliegen, sind auf den Rädern der Vorder- und Hinterachse zulässig (siehe auch Bedienungsanleitung des Fahrzeugherstellers).
- G01) Es ist der Nachweis zu erbringen, dass die Anzeige des Geschwindigkeitsmessers und des Wegstreckenzählers innerhalb der gesetzlich vorgeschriebenen Toleranzen (§ 57 StVZO) liegt. Sofern die Anzeige angeglichen werden muss, kann diese Rad-Reifen-Kombination nicht als wahlweise Ausrüstung auf der Anbaubestätigung eingetragen werden.
- K01) Die Radabdeckung an Achse 1 ist durch Ausstellen der Frontschürze und des Kotflügels oder durch Anbau von dauerhaft befestigten Karosserieteilen im Bereich 30° vor bis 50° hinter der Radmitte herzustellen.
Die gesamte Breite der Rad-/Reifenkombination muss, unter Beachtung des maximalmöglichen Betriebsmaßes des Reifens (1.04 fache der Nennbreite des Reifens), in dem oben genannten Bereich abgedeckt sein.
- K16) An Achse 2 sind die Radhausauschnittkanten von Stoßfängeroberkante bis zum Schweller komplett umzulegen.
- K23) An Achse 2 ist der Filz-/Kunststoffinnenkotflügel hinter die umgelegte Radhauskante zu klemmen bzw. auszuschneiden.
- K49) Um eine ausreichende Freigängigkeit an Achse 1 herzustellen sind folgende Maßnahmen erforderlich:
- die Kunststoffverbreiterung ist im Bereich von 30° vor bis 30° hinter Radmitte auf eine Restbreite von 5mm zu kürzen.

Gutachten zur Erteilung der ABE-Nr. 49817 nach § 22 STVZO
Nr. : RA-000750-A0-072
Anlage-Nr. : 5a
Seite : 6 / 6
Auftraggeber : Fondmetal S.p.A.
Teiletyp : 7900/D5



Die Anlage Nr. 5a mit den Blättern 1 bis 6 hat nur Gültigkeit in Verbindung mit dem Gutachten für die Sonderräder Typ 7900/D5 des Auftraggebers Fondmetal S.p.A..

Geschäftsstelle Essen, 31.01.2014

Gutachten zur Erteilung der ABE-Nr. 49817 nach § 22 STVZO
 Nr. : RA-000750-A0-072
 Anlage-Nr. : 5b
 Seite : 1 / 3
 Auftraggeber : Fondmetal S.p.A.
 Teiletyp : 7900/D5

Technische Daten, Kurzfassung

Raddaten

Radtyp:	7900/D5
Art des Sonderrades:	einteiliges Leichtmetallsonderrad
Handelsmarke:	Fondmetal
Radausführung:	Lk 114,3/W
Radgröße:	6½Jx17H2
Rad-Einpresstiefe:	40 mm
Lochkreisdurchmesser:	114,3 mm
Lochzahl:	5
Mittenlochdurchmesser:	73,10 mm
Zentrierart:	Mittenzentrierung
Zentrierring:	Ø60,1-Ø73,1
geprüfte Radlast:	735 kg
bei Reifenabrollumfang:	2290 mm

Allgemeine Anforderungen

Im Fahrzeug verbaute sicherheits- und/oder umweltrelevante Fahrzeugsysteme (z.B. Reifendruckkontrollsysteme) müssen nach Anbau der Sonderräder funktionsfähig bleiben bzw. entsprechend ersetzt werden.

Verwendungsbereich

Fahrzeughersteller oder Marke : Fiat (I)

Radbefestigung			
Fahrzeugtyp(en)	Beschreibung der Befestigungsteile	Zubehör-Kit	Anzugsmoment
FY	Radschraube, Kegel 60°, Gewinde M12x1,5, Schaftlänge 28 mm	V010	110 Nm

Gutachten zur Erteilung der ABE-Nr. 49817 nach § 22 STVZO
 Nr. : RA-000750-A0-072
 Anlage-Nr. : 5b
 Seite : 2 / 3
 Auftraggeber : Fondmetal S.p.A.
 Teiletyp : 7900/D5

Typ(en):		ABE / EG-Genehmigung(en):	
FY		e4*2001/116*0106*..	
Motorleistung (kW)	Handelsbezeichnungen	zulässige Reifengrößen vorne und hinten, ggf. Auflagen	Auflagen und Hinweise
79 bis 99	Fiat Sedici	205/50R17 A98a) 205/55R17 A98a) 215/50R17 A98a) 225/50R17	A02) bis A10)

Auflagen und Hinweise

- A01) Der vorschriftsmäßige Zustand des Fahrzeugs ist durch einen amtlich anerkannten Sachverständigen oder Prüfer für den Kraftfahrzeugverkehr oder einen Kraftfahrzeugsachverständigen oder einen Angestellten nach Nummer 4 der Anlage VIIIb zur StVZO auf einem Nachweis entsprechend dem Beispielkatalog zu § 19 StVZO veröffentlichten Muster bescheinigen zu lassen.
- A02) Wird eine in diesem Gutachten aufgeführte Reifengröße verwendet, die nicht bereits in den Fahrzeugpapieren genannt ist, so sind die Angaben über die Reifengröße in den Fahrzeugpapieren durch die Zulassungsstelle berichtigen zu lassen. Diese Berichtigung ist dann nicht erforderlich, wenn die ABE des Sonderrades eine Freistellung von der Pflicht zur Berichtigung der Fahrzeugpapiere enthält.
- A03) Die mindestens erforderlichen Geschwindigkeitsbereiche und Tragfähigkeiten der zu verwendenden Reifen sind, unter Zugrundelegung der fahrzeugspezifischen Daten, aus der in Anlage 0 befindlichen Tabelle „Tragfähigkeitskennzahl und Geschwindigkeitssymbol“ zu entnehmen. Gibt es die Reifengrößen mit den ermittelten Mindestwerten nicht, so sind sie nicht zulässig.
- A04) Das Fahrwerk sowie die Brems- und Lenkungsaggregate müssen, sofern diese durch keine weiteren Auflagen berührt werden, dem Serienstand entsprechen. Wird gleichzeitig mit dem Anbau der Sonderräder eine Fahrwerksänderung vorgenommen, so ist diese und ihre Auswirkung auf den Anbau der Sonderräder gesondert zu beurteilen.
- A05) Es sind nur schlauchlose Reifen mit Gummi -oder Metallventilen zulässig. Die Ventile müssen den Normen DIN, E.T.R.T.O. oder TRA entsprechen, sollen möglichst kurz sein und dürfen nicht über die Radkontur hinausragen.
- A06) Zur Befestigung der Sonderräder dürfen nur die in der Tabelle Radbefestigung den Fahrzeugtypen zugeordneten Befestigungsteile verwendet werden. Sofern nicht anders angegeben, sind nur die vom Radhersteller mitzuliefernden Befestigungsteile zu verwenden.

Gutachten zur Erteilung der ABE-Nr. 49817 nach § 22 STVZO
Nr. : RA-000750-A0-072
Anlage-Nr. : 5b
Seite : 3 / 3
Auftraggeber : Fondmetal S.p.A.
Teiletyp : 7900/D5



-
- A07) Die Bezieher der Sonderräder sind darauf hinzuweisen, dass der vom Reifenhersteller vorgeschriebene Reifenfülldruck bzw. Mindestluftdruck zu beachten ist.
- A08) Wird das serienmäßige Ersatzrad verwendet, soll mit mäßiger Geschwindigkeit und nicht länger als erforderlich gefahren werden. Bei Fahrzeugen mit permanentem Allradantrieb ist bei Verwendung des Ersatzreifens darauf zu achten, dass nur Reifen mit gleich großem Abrollumfang zulässig sind. Es müssen die serienmäßigen Befestigungsteile verwendet werden.
- A09) Die Bezieher sind darauf hinzuweisen, dass Schneekettenbetrieb nicht geprüft wurde, es sei denn, dass die Verwendung von Schneeketten durch eine weitere Auflage im Gutachten erlaubt wird.
- A10) Die Sonderräder dürfen an der Außen- und Innenseite mit Klebe- oder Klammern gewichten ausgewuchtet werden.
- A98a) Die Verwendung von feingliedrigen Schneeketten, die nicht mehr als 12 mm auftragen, sind auf den Rädern der Vorder- und Hinterachse zulässig (siehe auch Bedienungsanleitung des Fahrzeugherstellers).

Die Anlage Nr. 5b mit den Blättern 1 bis 3 hat nur Gültigkeit in Verbindung mit dem Gutachten für die Sonderräder Typ 7900/D5 des Auftraggebers Fondmetal S.p.A..

Geschäftsstelle Essen, 31.01.2014

Gutachten zur Erteilung der ABE-Nr. 49817 nach § 22 STVZO
 Nr. : RA-000750-A0-072
 Anlage-Nr. : 6
 Seite : 1 / 8
 Auftraggeber : Fondmetal S.p.A.
 Teiletyp : 7900/D5

Technische Daten, Kurzfassung

Raddaten

Radtyp:	7900/D5
Art des Sonderrades:	einteiliges Leichtmetallsonderrad
Handelsmarke:	Fondmetal
Radausführung:	Lk 114,3/W
Radgröße:	6½Jx17H2
Rad-Einpresstiefe:	40 mm
Lochkreisdurchmesser:	114,3 mm
Lochzahl:	5
Mittenlochdurchmesser:	73,10 mm
Zentrierart:	Mittenzentrierung
Zentrierring:	Ø64,1-Ø73,1
geprüfte Radlast:	735 kg
bei Reifenabrollumfang:	2290 mm

Allgemeine Anforderungen

Im Fahrzeug verbaute sicherheits- und/oder umweltrelevante Fahrzeugsysteme (z.B. Reifendruckkontrollsysteme) müssen nach Anbau der Sonderräder funktionsfähig bleiben bzw. entsprechend ersetzt werden.

Verwendungsbereich

Fahrzeughersteller oder Marke : Honda Motor Co. Ltd. Tokyo/Japan

Radbefestigung			
Fahrzeugtyp(en)	Beschreibung der Befestigungsteile	Zubehör-Kit	Anzugsmoment
BE1, BE3, BE5, CL7, CL9, CM1, CM2, CN1, CN2, CU1, CU3, CW1, CW3, EP3, FK1, FK2, FK3, FN1, FN2, FN3, FN4, GH1, GH2, GH3, GH4, RD1, RD3, RD8, RD9, RE5, RE6, RE7, RN1, RN3	Radmutter, Kegel 60°, Gewinde M12x1,5	D010/1	110 Nm

Gutachten zur Erteilung der ABE-Nr. 49817 nach § 22 STVZO

Nr. : RA-000750-A0-072
 Anlage-Nr. : 6
 Seite : 2 / 8
 Auftraggeber : Fondmetal S.p.A.
 Teiletyp : 7900/D5



Typ(en):		ABE / EG-Genehmigung(en):	
GH1		e6*98/14*0062*..	
GH2		e6*98/14*0063*..	
GH3		e6*98/14*0067*..	
GH4		e6*98/14*0068*..	
Motorleistung (kW)	Handelsbezeichnungen	zulässige Reifengrößen vorne und hinten , ggf. Auflagen	Auflagen und Hinweise
77 bis 91	Honda HR-V (2- u. 4-türig; Front- u. Allradantrieb)	205/50R17 215/50R17	A01) bis A10) K03)

5/114,364

Typ(en):		ABE / EG-Genehmigung(en):	
RN1		e6*98/14*0081*..	
RN3		e6*98/14*0082*..	
Motorleistung (kW)	Handelsbezeichnungen	zulässige Reifengrößen vorne und hinten , ggf. Auflagen	Auflagen und Hinweise
92 bis 115	Honda Stream	205/50R17	A01) bis A10) K38)

Typ:		EP3	
ABE / EG-Genehmigung:		e11*98/14*0175*..	
Motorleistung (kW)	Handelsbezeichnungen	zulässige Reifengrößen vorne und hinten , ggf. Auflagen	Auflagen und Hinweise
147	Honda Civic Type R	205/45R17	A02) bis A10)

e11*98/14*0175*03E

880/690

5/114,364

Typ(en):		ABE / EG-Genehmigung(en):	
RD1		e6*95/54*0044*..	
RD3		e6*98/14*0076*..	
Motorleistung (kW)	Handelsbezeichnungen	zulässige Reifengrößen vorne und hinten , ggf. Auflagen	Auflagen und Hinweise
94 bis 108	Honda CR-V	215/50R17 225/50R17	A01) bis A10) K03)

e6*95/54*0044*05E

920/1050

5/114,3640

Typ:		RD8	
ABE / EG-Genehmigung:		e11*98/14*0190*..	
Motorleistung (kW)	Handelsbezeichnungen	zulässige Reifengrößen vorne und hinten , ggf. Auflagen	Auflagen und Hinweise
110	Honda CR-V	215/50R17 225/50R17	A01) bis A10) K03)
110	Honda CR-V Serie: 215/65R16	215/60R17	A01) bis A10) K03)

e11*98/14*0190*02E

960/1020

5/114,364

Gutachten zur Erteilung der ABE-Nr. 49817 nach § 22 STVZO

Nr. : RA-000750-A0-072
 Anlage-Nr. : 6
 Seite : 3 / 8
 Auftraggeber : Fondmetal S.p.A.
 Teiletyp : 7900/D5



Typ: RD9			
ABE / EG-Genehmigung: e11*2001/116*0234*..			
Motorleistung (kW)	Handelsbezeichnungen	zulässige Reifengrößen vorne und hinten , ggf. Auflagen	Auflagen und Hinweise
103	Honda CR-V	215/60R17	A01) bis A10) K03)
e11*2001/116*0234*01E 1090/1070		5/114,364	

Typ(en): ABE / EG-Genehmigung(en):			
CL7 e6*2001/116*0091*..			
CL9 e6*2001/116*0092*..			
CN1 e6*2001/116*0096*..			
Motorleistung (kW)	Handelsbezeichnungen	zulässige Reifengrößen vorne und hinten , ggf. Auflagen	Auflagen und Hinweise
103 bis 140	Honda Accord	205/50R17	A02) bis A10)
		5/114,364	

Typ(en): ABE / EG-Genehmigung(en):			
CM1 e6*2001/116*0093*..			
CM2 e6*2001/116*0094*..			
CN2 e6*2001/116*0097*..			
Motorleistung (kW)	Handelsbezeichnungen	zulässige Reifengrößen vorne und hinten , ggf. Auflagen	Auflagen und Hinweise
103 bis 140	Honda Accord Tourer	205/50R17	A02) bis A10)
		5/114,364	

Typ(en): ABE / EG-Genehmigung(en):			
BE1 e6*2001/116*0099*..			
BE3 e6*2001/116*0100*..			
BE5 e6*2001/116*0104*..			
Motorleistung (kW)	Handelsbezeichnungen	zulässige Reifengrößen vorne und hinten , ggf. Auflagen	Auflagen und Hinweise
92 bis 110	Honda FR-V	205/45R17 205/50R17	A02) bis A10)
		5/114,364	

Typ(en): ABE / EG-Genehmigung(en):			
FK1 e11*2001/116*0255*..			
FK1 e13*2007/46*1119*..			
FK2 e11*2001/116*0256*..			
FK3 e11*2001/116*0257*..			
Motorleistung (kW)	Handelsbezeichnungen	zulässige Reifengrößen vorne und hinten , ggf. Auflagen	Auflagen und Hinweise
61 bis 103	Honda Civic, Honda Civic LPG	205/50R17 A93)K01)K04)K48)	A01) bis A10) E45a)
e11*2001/116*0257*06 1085/835		5/114,364	

Gutachten zur Erteilung der ABE-Nr. 49817 nach § 22 STVZO

Nr. : RA-000750-A0-072
 Anlage-Nr. : 6
 Seite : 4 / 8
 Auftraggeber : Fondmetal S.p.A.
 Teiletyp : 7900/D5



Typ(en):		ABE / EG-Genehmigung(en):	
FK1		e11*2001/116*0255*..	
FK2		e11*2001/116*0256*..	
FK3		e11*2001/116*0257*..	
Motorleistung (kW)	Handelsbezeichnungen	zulässige Reifengrößen vorne und hinten , ggf. Auflagen	Auflagen und Hinweise
73 bis 110	Honda Civic (ab Modelljahr 2012)	205/50R17	A01) bis A10) E45) K60)K61)

Typ(en):		ABE / EG-Genehmigung(en):	
FN1		e11*2001/116*0297*..	
FN3		e11*2001/116*0298*..	
FN4		e11*2001/116*0334*..	
FN2		e11*2001/116*0306*..	
Motorleistung (kW)	Handelsbezeichnungen	zulässige Reifengrößen vorne und hinten , ggf. Auflagen	Auflagen und Hinweise
73 bis 148	Honda Civic	205/50R17 A93)	A01) bis A10) K01)K04)K52)

5/114,364

Typ(en):		ABE / EG-Genehmigung(en):	
CU1		e6*2001/116*0113*..	
CU3		e6*2001/116*0115*..	
CW1		e6*2001/116*0120*..	
CW3		e6*2001/116*0122*..	
Motorleistung (kW)	Handelsbezeichnungen	zulässige Reifengrößen vorne und hinten , ggf. Auflagen	Auflagen und Hinweise
110 bis 115	Honda Accord (Limousine, Kombi)	205/55R17 A93)N215) 215/50R17 A93) 215/55R17 G7K) 225/50R17 A01) K03) 235/50R17 A01) G7K)K01) K04)	A02) bis A10) EF0)

Gutachten zur Erteilung der ABE-Nr. 49817 nach § 22 STVZO
 Nr. : RA-000750-A0-072
 Anlage-Nr. : 6
 Seite : 5 / 8
 Auftraggeber : Fondmetal S.p.A.
 Teiletyp : 7900/D5

Typ(en):		ABE / EG-Genehmigung(en):	
RE5		e11*2001/116*0301*..	
RE6		e11*2001/116*0302*..	
RE7		e11*2001/116*0322*..	
Motorleistung (kW)	Handelsbezeichnungen	zulässige Reifengrößen vorne und hinten , ggf. Auflagen	Auflagen und Hinweise
103 bis 122	Honda CR-V (beim Typ ER5 nur zulässig bis EG-Genehmigungs-Nr.: e11*2001/116*0301*05; beim Typ ER6 nur zulässig bis EG-Genehmigungs-Nr.: e11*2001/116*0302*05)	225/65R17 A93) 235/60R17 A93)	A02) bis A10) E46)

Typ(en):		ABE / EG-Genehmigung(en):	
RE5		e11*2001/116*0301*..	
RE6		e11*2001/116*0302*..	
Motorleistung (kW)	Handelsbezeichnungen	zulässige Reifengrößen vorne und hinten , ggf. Auflagen	Auflagen und Hinweise
88 bis 114	Honda CR-V (ab Modelljahr 2013; Typ RE5 nur zulässig ab EG-Genehmigungs-Nr. e11*2001/116*0301*06; Typ RE6 nur zulässig ab EG-Genehmigungs-Nr. e11*2001/116*0302*06)	225/60R17 A94) 225/65R17 A94) 235/55R17 A01) A94)K01) 235/60R17 A01) A94)K01)	A02) bis A10) E46a)

Auflagen und Hinweise

- A01) Der vorschriftsmäßige Zustand des Fahrzeugs ist durch einen amtlich anerkannten Sachverständigen oder Prüfer für den Kraftfahrzeugverkehr oder einen Kraftfahrzeugsachverständigen oder einen Angestellten nach Nummer 4 der Anlage VIIIb zur StVZO auf einem Nachweis entsprechend dem Beispielkatalog zu § 19 StVZO veröffentlichten Muster bescheinigen zu lassen.
- A02) Wird eine in diesem Gutachten aufgeführte Reifengröße verwendet, die nicht bereits in den Fahrzeugpapieren genannt ist, so sind die Angaben über die Reifengröße in den Fahrzeugpapieren durch die Zulassungsstelle berichtigen zu lassen. Diese Berichtigung ist dann nicht erforderlich, wenn die ABE des Sonderrades eine Freistellung von der Pflicht zur Berichtigung der Fahrzeugpapiere enthält.
- A03) Die mindestens erforderlichen Geschwindigkeitsbereiche und Tragfähigkeiten der zu verwendenden Reifen sind, unter Zugrundelegung der fahrzeugspezifischen Daten, aus der in Anlage 0 befindlichen Tabelle „Tragfähigkeitskennzahl und Geschwindigkeitssymbol“ zu entnehmen. Gibt es die Reifengrößen mit den ermittelten Mindestwerten nicht, so sind sie nicht zulässig.

Gutachten zur Erteilung der ABE-Nr. 49817 nach § 22 STVZO
Nr. : RA-000750-A0-072
Anlage-Nr. : 6
Seite : 6 / 8
Auftraggeber : Fondmetal S.p.A.
Teiletyp : 7900/D5

-
- A04) Das Fahrwerk sowie die Brems- und Lenkungsaggregate müssen, sofern diese durch keine weiteren Auflagen berührt werden, dem Serienstand entsprechen. Wird gleichzeitig mit dem Anbau der Sonderräder eine Fahrwerksänderung vorgenommen, so ist diese und ihre Auswirkung auf den Anbau der Sonderräder gesondert zu beurteilen.
- A05) Es sind nur schlauchlose Reifen mit Gummi -oder Metallventilen zulässig. Die Ventile müssen den Normen DIN, E.T.R.T.O. oder TRA entsprechen, sollen möglichst kurz sein und dürfen nicht über die Radkontur hinausragen.
- A06) Zur Befestigung der Sonderräder dürfen nur die in der Tabelle Radbefestigung den Fahrzeugtypen zugeordneten Befestigungsteile verwendet werden. Sofern nicht anders angegeben, sind nur die vom Radhersteller mitzuliefernden Befestigungsteile zu verwenden.
- A07) Die Bezieher der Sonderräder sind darauf hinzuweisen, dass der vom Reifenhersteller vorgeschriebene Reifenfülldruck bzw. Mindestluftdruck zu beachten ist.
- A08) Wird das serienmäßige Ersatzrad verwendet, soll mit mäßiger Geschwindigkeit und nicht länger als erforderlich gefahren werden. Bei Fahrzeugen mit permanentem Allradantrieb ist bei Verwendung des Ersatzreifens darauf zu achten, dass nur Reifen mit gleich großem Abrollumfang zulässig sind. Es müssen die serienmäßigen Befestigungsteile verwendet werden.
- A09) Die Bezieher sind darauf hinzuweisen, dass Schneekettenbetrieb nicht geprüft wurde, es sei denn, dass die Verwendung von Schneeketten durch eine weitere Auflage im Gutachten erlaubt wird.
- A10) Die Sonderräder dürfen an der Außen- und Innenseite mit Klebe- oder Klammerngewichten ausgewuchtet werden.
- A93) Die Verwendung von feingliedrigen Schneeketten, die nicht mehr als 12 mm auftragen, ist nur auf den Rädern der Vorderachse zulässig (siehe auch Bedienungsanleitung des Fahrzeugherstellers).
- A94) Die Verwendung von feingliedrigen Schneeketten, die nicht mehr als 12 mm auftragen, ist nur auf den Rädern der Hinterachse zulässig (siehe auch Bedienungsanleitung des Fahrzeugherstellers).
- E45) Nur zulässig an Fahrzeugausführungen ab Modelljahr 2012:
- Typ FK1 ab Genehmigungs-Nr. e11*2001/116*0255*07
- Typ FK2 ab Genehmigungs-Nr. e11*2001/116*0256*07
- Typ FK3 ab Genehmigungs-Nr. e11*2001/116*0257*06
- E45a) Nur zulässig an Fahrzeugausführungen bis Modelljahr 2011:
Typ FK1 bis Genehmigungs-Nr. e11*2001/116*0255*06
Typ FK1 bis Genehmigungs-Nr. e13*2007/46*1119*00
Typ FK2 bis Genehmigungs-Nr. e11*2001/116*0256*06
Typ FK3 bis Genehmigungs-Nr. e11*2001/116*0257*05

Gutachten zur Erteilung der ABE-Nr. 49817 nach § 22 STVZO
Nr. : RA-000750-A0-072
Anlage-Nr. : 6
Seite : 7 / 8
Auftraggeber : Fondmetal S.p.A.
Teiletyp : 7900/D5

-
- E46) Nur zulässig an Fahrzeugausführungen bis Modelljahr 2012:
- Typ RE5 bis EG-Genehmigungs-Nr. e11*2001/116*0301*05
 - Typ RE6 bis EG-Genehmigungs-Nr. e11*2001/116*0302*05
 - Typ RE7 bis EG-Genehmigungs-Nr. e11*2001/116*0322*03
- E46a) Nur zulässig an Fahrzeugausführungen ab Modelljahr 2013:
- Typ RE5 ab EG-Genehmigungs-Nr. e11*2001/116*0301*06
 - Typ RE6 ab EG-Genehmigungs-Nr. e11*2001/116*0302*06
- EF0) Nicht zulässig an Fahrzeugausführungen die serienmäßig an der Vorder - und/oder an der Hinterachse nur mit Rädern ausgerüstet sind deren Raddurchmesser größer als der Raddurchmesser des Umrüstrades sind und/oder deren Felgenmaulweite größer als die Felgenmaulweite des Umrüstrades sind.
- G01) Es ist der Nachweis zu erbringen, dass die Anzeige des Geschwindigkeitsmessers und des Wegstreckenzählers innerhalb der gesetzlich vorgeschriebenen Toleranzen (§ 57 StVZO) liegt. Sofern die Anzeige angeglichen werden muss, kann diese Rad-Reifen-Kombination nicht als wahlweise Ausrüstung auf der Anbaubestätigung eingetragen werden.
- G7K) Bei Fahrzeugen, die serienmäßig nicht mit der Bereifungsgröße 215/60R16 ausgerüstet oder diese in den Fahrzeugpapieren (Fahrzeugschein, Zulassungsbescheinigung I oder COC- Papier) bzw. in der EG-Genehmigung des Fahrzeuges zugelassen ist, sind die Auflagen A01) und G01) zu beachten.
- K01) Die Radabdeckung an Achse 1 ist durch Ausstellen der Frontschürze und des Kotflügels oder durch Anbau von dauerhaft befestigten Karosserieteilen im Bereich 30° vor bis 50° hinter der Radmitte herzustellen.
Die gesamte Breite der Rad-/Reifenkombination muss, unter Beachtung des maximalmöglichen Betriebsmaßes des Reifens (1.04 fache der Nennbreite des Reifens), in dem oben genannten Bereich abgedeckt sein.
- K03) Die Radabdeckung an Achse 1 ist durch Ausstellen der Frontschürze und des Kotflügels oder durch Anbau von dauerhaft befestigten Karosserieteilen im Bereich 0° bis 30° vor der Radmitte herzustellen.
Die gesamte Breite der Rad-/Reifenkombination muss, unter Beachtung des maximalmöglichen Betriebsmaßes des Reifens (1.04 fache der Nennbreite des Reifens), in dem oben genannten Bereich abgedeckt sein.
- K04) Die Radabdeckung an Achse 2 ist durch Ausstellen der Heckschürze und des Kotflügels oder durch Anbau von dauerhaft befestigten Karosserieteilen im Bereich 0° bis 50° hinter der Radmitte herzustellen.
Die gesamte Breite der Rad-/Reifenkombination muss, unter Beachtung des maximalmöglichen Betriebsmaßes des Reifens (1.04 fache der Nennbreite des Reifens), in dem oben genannten Bereich abgedeckt sein.

Gutachten zur Erteilung der ABE-Nr. 49817 nach § 22 STVZO
Nr. : RA-000750-A0-072
Anlage-Nr. : 6
Seite : 8 / 8
Auftraggeber : Fondmetal S.p.A.
Teiletyp : 7900/D5

-
- K38) Um eine ausreichende Freigängigkeit an Achse 2 herzustellen, sind folgende Maßnahmen erforderlich:
- die Radhausauschnittkanten sind von der Stoßfängeroberkante bis 100 mm vor der Radmitte umzulegen,
 - die ins Radhaus ragende Kante des Stoßfängers ist entsprechend der umgelegten Radhauskante zu kürzen,
 - die Befestigungslasche des Stoßfängers ist im Bereich der Stoßfängeroberkante zu kürzen. Die Befestigungsschraube ist nach hinten zu versetzen.
- K48) An Achse 2 ist die Kunststoffradhauskante im Bereich von Stoßfängeroberkante bis zur Türhinterkante auf eine Restbreite von ca. 3 mm zu kürzen und die darüber liegende Blechkante aufzuweiten.
- K52) An Achse 2 ist die Kunststoffradhauskante im Bereich von Stoßfängeroberkante bis ca 200 mm oberhalb des Schwellers auf eine Restbreite von ca. 3 mm zu kürzen und die darüber liegende Blechkante aufzuweiten.
- K60) Um eine ausreichende Freigängigkeit an Achse 1 herzustellen sind folgende Maßnahmen erforderlich:
- die Kunststoffverbreiterung ist im Bereich von 30° vor bis 30° hinter Radmitte auf eine Restbreite von 5mm zu kürzen und mit dem dahinterliegenden Blechradhaus zu verkleben,
 - das Kunststoffinnenradhaus ist im oben genannten Bereich entsprechend nachzuarbeiten (ausschneiden oder dauerhaft nach außen formen), so daß diese nicht weiter ins Radhaus ragt als die gekürzte Verbreiterung,
 - der Kunststoff- Befestigungssteg zwischen KS- Verbreiterungs und KS Innenradhaus ist zu entfernen.
- K61) An Achse 1 ist die hinter der Kunststoffradhauskante befindliche Blechradhauskante im Bereich 30 Grad vor und hinter Radmitte um 10mm aufzuweiten.
- N215) Nicht zulässig an Fahrzeugausführungen die serienmäßig an Vorder - und/oder Hinterachse nur mit Sommer-Reifengrößen 215/ .. oder größer ausgerüstet sind und auch nur solche Sommer-Reifengrößen in den Fahrzeugpapieren (Fahrzeugschein, Zulassungsbescheinigung I oder COC- Papier) bzw. in der EG-Genehmigung des Fahrzeuges zugelassen sind.

Die Anlage Nr. 6 mit den Blättern 1 bis 8 hat nur Gültigkeit in Verbindung mit dem Gutachten für die Sonderräder Typ 7900/D5 des Auftraggebers Fondmetal S.p.A..

Geschäftsstelle Essen, 31.01.2014

Gutachten zur Erteilung der ABE-Nr. 49817 nach § 22 STVZO
 Nr. : RA-000750-A0-072
 Anlage-Nr. : 7
 Seite : 1 / 7
 Auftraggeber : Fondmetal S.p.A.
 Teiletyp : 7900/D5

Technische Daten, Kurzfassung

Raddaten

Radtyp:	7900/D5
Art des Sonderrades:	einteiliges Leichtmetallsonderrad
Handelsmarke:	Fondmetal
Radausführung:	Lk 114,3/C
Radgröße:	6½Jx17H2
Rad-Einpresstiefe:	40 mm
Lochkreisdurchmesser:	114,3 mm
Lochzahl:	5
Mittenlochdurchmesser:	66,10 mm
Zentrierart:	Mittenzentrierung
Zentrierring:	ohne Ring
geprüfte Radlast:	735 kg
bei Reifenabrollumfang:	2290 mm

Allgemeine Anforderungen

Im Fahrzeug verbaute sicherheits- und/oder umweltrelevante Fahrzeugsysteme (z.B. Reifendruckkontrollsysteme) müssen nach Anbau der Sonderräder funktionsfähig bleiben bzw. entsprechend ersetzt werden.

Verwendungsbereich

Fahrzeughersteller oder Marke : Nissan

Radbefestigung			
Fahrzeugtyp(en)	Beschreibung der Befestigungsteile	Zubehör-Kit	Anzugsmoment
A32, A33, C23, C23W	Radmutter für LM Räder, Kegel 60°, Gewinde M12x1,25	D012	110 Nm
F15, F15-LPG, J10, T30, T31	Serien-Radmutter für LM Räder, Kegel 60°, Gewinde M12x1,25	-	110 Nm
J11	Radschraube, Kegel 60°, Gewinde M12x1,5, Schaftlänge 28 mm	V010	110 Nm

Gutachten zur Erteilung der ABE-Nr. 49817 nach § 22 STVZO

Nr. : RA-000750-A0-072
 Anlage-Nr. : 7
 Seite : 2 / 7
 Auftraggeber : Fondmetal S.p.A.
 Teiletyp : 7900/D5



Typ: C23			
ABE / EG-Genehmigung: G201; e9*93/81*0013*..			
Motorleistung (kW)	Handelsbezeichnungen	zulässige Reifengrößen vorne und hinten , ggf. Auflagen	Auflagen und Hinweise
49 bis 93	Nissan Serena (Einzelradaufhängung an Achse 2)	205/50R17	A02) bis A10)

e9*93/81*0013*00E

965/1300

5/114,366,1

Typ: C23W			
ABE / EG-Genehmigung: e9*95/54*0018*..			
Motorleistung (kW)	Handelsbezeichnungen	zulässige Reifengrößen vorne und hinten , ggf. Auflagen	Auflagen und Hinweise
55 bis 93	Nissan Serena	205/50R17	A02) bis A10) E46)ER1)

e9*95/54*0018*07E

965/1300

5/114,366,1

Typ: A32			
ABE / EG-Genehmigung: e1*93/81*0011*..			
Motorleistung (kW)	Handelsbezeichnungen	zulässige Reifengrößen vorne und hinten , ggf. Auflagen	Auflagen und Hinweise
103 bis 142	Nissan Maxima QX	205/50R17 215/50R17 A01)L03)	A02) bis A10)

e1*93/81*0011*03E

1105/1020(1080)

5/114,366,1

Typ: A33			
ABE / EG-Genehmigung: e1*98/14*0136*..			
Motorleistung (kW)	Handelsbezeichnungen	zulässige Reifengrößen vorne und hinten , ggf. Auflagen	Auflagen und Hinweise
103 bis 147	Nissan Maxima QX	205/50R17 215/50R17 215/55R17	A02) bis A10)

e1*98/14*0136*04E

1090/1085

5/114,366

Typ: T30			
ABE / EG-Genehmigung: e1*98/14*0166*..			
Motorleistung (kW)	Handelsbezeichnungen	zulässige Reifengrößen vorne und hinten , ggf. Auflagen	Auflagen und Hinweise
84 bis 121	Nissan X-Trail	225/55R17 235/55R17	A01) bis A10) L03)

e1*98/14*0166*09E

1110/1165

5/114,366

Gutachten zur Erteilung der ABE-Nr. 49817 nach § 22 STVZO

Nr. : RA-000750-A0-072
 Anlage-Nr. : 7
 Seite : 3 / 7
 Auftraggeber : Fondmetal S.p.A.
 Teiletyp : 7900/D5



Typ(en):		ABE / EG-Genehmigung(en):	
F15		e11*2007/46*0132*..	
F15-LPG		e3*2007/46*0225*..	
Motorleistung (kW)	Handelsbezeichnungen	zulässige Reifengrößen vorne und hinten , ggf. Auflagen	Auflagen und Hinweise
69 bis 147	Nissan Juke, Nissan Juke Bifuel (Frontantrieb)	205/55R17 A93) 215/50R17 A93) 215/55R17 A93)G1Z) 225/50R17 A93) 235/50R17 A01) G1Z)K01) K04)	A02) bis A10)B25) E19)EF0)

Typ(en):		ABE / EG-Genehmigung(en):	
F15		e11*2007/46*0132*..	
Motorleistung (kW)	Handelsbezeichnungen	zulässige Reifengrößen vorne und hinten , ggf. Auflagen	Auflagen und Hinweise
140 bis 147	Nissan Juke (Allrad)	205/55R17 A93) 215/50R17 A93) 215/55R17 A93) 225/50R17 A93) 235/50R17 A01) K01)K04)	A02) bis A10) EF0)

Gutachten zur Erteilung der ABE-Nr. 49817 nach § 22 STVZO

Nr. : RA-000750-A0-072
 Anlage-Nr. : 7
 Seite : 4 / 7
 Auftraggeber : Fondmetal S.p.A.
 Teiletyp : 7900/D5



Typ(en):		ABE / EG-Genehmigung(en):	
T31		e1*2001/116*0432*..	
Motorleistung (kW)	Handelsbezeichnungen	zulässige Reifengrößen vorne und hinten , ggf. Auflagen	Auflagen und Hinweise
104 bis 127	Nissan X-Trail (bis EG-Genehmigungs-Nr.: e1*2001/116*0432*05)	215/60R17 A93) 225/55R17 A93) 235/55R17	A02) bis A10)

Typ(en):		ABE / EG-Genehmigung(en):	
J10		e11*2001/116*0295*..	
J10		e3*2007/46*0067*..	
Motorleistung (kW)	Handelsbezeichnungen	zulässige Reifengrößen vorne und hinten , ggf. Auflagen	Auflagen und Hinweise
76 bis 110	Nissan Qashqai, Qashqai+2	215/60R17 A98a) 225/55R17 A93) 235/55R17	A02) bis A10)

Typ(en):		ABE / EG-Genehmigung(en):	
J11		e11*2007/46*0963*..	
Motorleistung (kW)	Handelsbezeichnungen	zulässige Reifengrößen vorne und hinten , ggf. Auflagen	Auflagen und Hinweise
81 bis 96	Nissan Qashqai (Frontantrieb + Allrad)	215/55R17 A93) 215/60R17 225/55R17 235/50R17 235/55R17	A02) bis A10) E19)

Gutachten zur Erteilung der ABE-Nr. 49817 nach § 22 STVZO
Nr. : RA-000750-A0-072
Anlage-Nr. : 7
Seite : 5 / 7
Auftraggeber : Fondmetal S.p.A.
Teiletyp : 7900/D5

Auflagen und Hinweise

- A01) Der vorschriftsmäßige Zustand des Fahrzeugs ist durch einen amtlich anerkannten Sachverständigen oder Prüfer für den Kraftfahrzeugverkehr oder einen Kraftfahrzeugsachverständigen oder einen Angestellten nach Nummer 4 der Anlage VIIIb zur StVZO auf einem Nachweis entsprechend dem Beispielkatalog zu § 19 StVZO veröffentlichten Muster bescheinigen zu lassen.
- A02) Wird eine in diesem Gutachten aufgeführte Reifengröße verwendet, die nicht bereits in den Fahrzeugpapieren genannt ist, so sind die Angaben über die Reifengröße in den Fahrzeugpapieren durch die Zulassungsstelle berichtigen zu lassen. Diese Berichtigung ist dann nicht erforderlich, wenn die ABE des Sonderrades eine Freistellung von der Pflicht zur Berichtigung der Fahrzeugpapiere enthält.
- A03) Die mindestens erforderlichen Geschwindigkeitsbereiche und Tragfähigkeiten der zu verwendenden Reifen sind, unter Zugrundelegung der fahrzeugspezifischen Daten, aus der in Anlage 0 befindlichen Tabelle „Tragfähigkeitskennzahl und Geschwindigkeitssymbol“ zu entnehmen. Gibt es die Reifengrößen mit den ermittelten Mindestwerten nicht, so sind sie nicht zulässig.
- A04) Das Fahrwerk sowie die Brems- und Lenkungsaggregate müssen, sofern diese durch keine weiteren Auflagen berührt werden, dem Serienstand entsprechen. Wird gleichzeitig mit dem Anbau der Sonderräder eine Fahrwerksänderung vorgenommen, so ist diese und ihre Auswirkung auf den Anbau der Sonderräder gesondert zu beurteilen.
- A05) Es sind nur schlauchlose Reifen mit Gummi -oder Metallventilen zulässig. Die Ventile müssen den Normen DIN, E.T.R.T.O. oder TRA entsprechen, sollen möglichst kurz sein und dürfen nicht über die Radkontur hinausragen.
- A06) Zur Befestigung der Sonderräder dürfen nur die in der Tabelle Radbefestigung den Fahrzeugtypen zugeordneten Befestigungsteile verwendet werden. Sofern nicht anders angegeben, sind nur die vom Radhersteller mitzuliefernden Befestigungsteile zu verwenden.
- A07) Die Bezieher der Sonderräder sind darauf hinzuweisen, dass der vom Reifenhersteller vorgeschriebene Reifenfülldruck bzw. Mindestluftdruck zu beachten ist.
- A08) Wird das serienmäßige Ersatzrad verwendet, soll mit mäßiger Geschwindigkeit und nicht länger als erforderlich gefahren werden. Bei Fahrzeugen mit permanentem Allradantrieb ist bei Verwendung des Ersatzreifens darauf zu achten, dass nur Reifen mit gleich großem Abrollumfang zulässig sind. Es müssen die serienmäßigen Befestigungsteile verwendet werden.
- A09) Die Bezieher sind darauf hinzuweisen, dass Schneekettenbetrieb nicht geprüft wurde, es sei denn, dass die Verwendung von Schneeketten durch eine weitere Auflage im Gutachten erlaubt wird.
- A10) Die Sonderräder dürfen an der Außen- und Innenseite mit Klebe- oder Klammengewichten ausgewuchtet werden.

Gutachten zur Erteilung der ABE-Nr. 49817 nach § 22 STVZO
Nr. : RA-000750-A0-072
Anlage-Nr. : 7
Seite : 6 / 7
Auftraggeber : Fondmetal S.p.A.
Teiletyp : 7900/D5

-
- A93) Die Verwendung von feingliedrigen Schneeketten, die nicht mehr als 12 mm auftragen, ist nur auf den Rädern der Vorderachse zulässig (siehe auch Bedienungsanleitung des Fahrzeugherstellers).
- A98a) Die Verwendung von feingliedrigen Schneeketten, die nicht mehr als 12 mm auftragen, sind auf den Rädern der Vorder- und Hinterachse zulässig (siehe auch Bedienungsanleitung des Fahrzeugherstellers).
- B25) Nicht zulässig an Fahrzeugausführungen mit folgender Bremsanlage an Achse 1:
- innenbelüfteter Bremsscheibe Ø 280 x 24 mm an Achse 1.
- E19) Nicht zulässig an Fahrzeugen mit Allradantrieb.
- E46) Nicht zulässig an Fahrzeugausführung Nissan Vanette Cargo.
- EF0) Nicht zulässig an Fahrzeugausführungen die serienmäßig an der Vorder - und/oder an der Hinterachse nur mit Rädern ausgerüstet sind deren Raddurchmesser größer als der Raddurchmesser des Umrüstrades sind und/oder deren Felgenmaulweite größer als die Felgenmaulweite des Umrüstrades sind.
- ER1) Aufgrund der geprüften Radfestigkeit ist die Verwendung dieser Rad-Reifen-Kombination nur zulässig an Fahrzeugen mit zulässigen Achslasten bis max. 1470 kg.
Bei Montage an Achse 2 gilt dies auch für die erhöhte zulässige Achslast bei Anhängerbetrieb (siehe Ziff. 33 zu Ziff. 16 h bzw. Feld 22 zu Feld 7.1 – 8.3 in den Fahrzeugpapieren).
Sofern nur diese höher ist als der oben genannte Wert gilt dieser als erhöhte zulässige Achslast bei Anhängerbetrieb für diese Rad-Reifen-Kombination.
- G01) Es ist der Nachweis zu erbringen, dass die Anzeige des Geschwindigkeitsmessers und des Wegstreckenzählers innerhalb der gesetzlich vorgeschriebenen Toleranzen (§ 57 StVZO) liegt. Sofern die Anzeige angeglichen werden muss, kann diese Rad-Reifen-Kombination nicht als wahlweise Ausrüstung auf der Anbaubestätigung eingetragen werden.
- G1Z) Bei Fahrzeugen, die serienmäßig nicht mit einer der Bereifungsgrößen 215/55R17, 215/60R16 ausgerüstet oder min. einer dieser Bereifungsgrößen in den Fahrzeugpapieren (Fahrzeugschein, Zulassungsbescheinigung I oder COC- Papier) bzw. in der EG-Genehmigung des Fahrzeuges zugelassen ist, sind die Auflagen A01) und G01) zu beachten.
- G15) Bei Fahrzeugen, die serienmäßig **nur** mit der Bereifungsgröße 185/65R15 ausgerüstet sind, sind die Auflagen A01) und G01) zu beachten.
- K01) Die Radabdeckung an Achse 1 ist durch Ausstellen der Frontschürze und des Kotflügels oder durch Anbau von dauerhaft befestigten Karosserieteilen im Bereich 30° vor bis 50° hinter der Radmitte herzustellen.
Die gesamte Breite der Rad-/Reifenkombination muss, unter Beachtung des maximalmöglichen Betriebsmaßes des Reifens (1.04 fache der Nennbreite des Reifens), in dem oben genannten Bereich abgedeckt sein.

Gutachten zur Erteilung der ABE-Nr. 49817 nach § 22 STVZO
Nr. : RA-000750-A0-072
Anlage-Nr. : 7
Seite : 7 / 7
Auftraggeber : Fondmetal S.p.A.
Teiletyp : 7900/D5



K04) Die Radabdeckung an Achse 2 ist durch Ausstellen der Heckschürze und des Kotflügels oder durch Anbau von dauerhaft befestigten Karosserieteilen im Bereich 0° bis 50° hinter der Radmitte herzustellen.

Die gesamte Breite der Rad-/Reifenkombination muss, unter Beachtung des maximalmöglichen Betriebsmaßes des Reifens (1.04 fache der Nennbreite des Reifens), in dem oben genannten Bereich abgedeckt sein.

L03) Durch Verdrehen der Anschlagschraube ist der Lenkeinschlag zu begrenzen. Die Wirksamkeit der Maßnahme ist durch Kurvenfahrten - vorwärts und rückwärts - zu überprüfen.

Die Anlage Nr. 7 mit den Blättern 1 bis 7 hat nur Gültigkeit in Verbindung mit dem Gutachten für die Sonderräder Typ 7900/D5 des Auftraggebers Fondmetal S.p.A..

Geschäftsstelle Essen, 31.01.2014

Gutachten zur Erteilung der ABE-Nr. 49817 nach § 22 STVZO
 Nr. : RA-000750-A0-072
 Anlage-Nr. : 7a
 Seite : 1 / 6
 Auftraggeber : Fondmetal S.p.A.
 Teiletyp : 7900/D5

Technische Daten, Kurzfassung

Raddaten

Radtyp:	7900/D5	
Art des Sonderrades:	einteiliges Leichtmetallsonderrad	
Handelsmarke:	Fondmetal	Fondmetal
Radausführung:	Lk 114,3/W	Lk 114,3/C
Radgröße:	6½Jx17H2	6½Jx17H2
Rad-Einpresstiefe:	40 mm	40 mm
Lochkreisdurchmesser:	114,3 mm	114,3 mm
Lochzahl:	5	5
Mittenlochdurchmesser:	73,10 mm	66,10 mm
Zentrierart:	Mittenzentrierung	Mittenzentrierung
Zentrierring:	Ø66,1-Ø73,1	ohne Ring
geprüfte Radlast:	735 kg	735 kg
bei Reifenabrollumfang:	2290 mm	2290 mm

Allgemeine Anforderungen

Im Fahrzeug verbaute sicherheits- und/oder umweltrelevante Fahrzeugsysteme (z.B. Reifendruckkontrollsysteme) müssen nach Anbau der Sonderräder funktionsfähig bleiben bzw. entsprechend ersetzt werden.

Verwendungsbereich

Fahrzeughersteller /- Marke : Renault

Radbefestigung			
Fahrzeugtyp(en)	Beschreibung der Befestigungsteile	Zubehör-Kit	Anzugs- moment
T	Radschraube, Kegel 60°, Gewinde M14x1,5, Schaftlänge 30 mm	V014	120 Nm
Y	Radmutter, Kegel 60°, Gewinde M12x1,25	D019/1	130 Nm
JZ, Z, R	Radschraube, Kegel 60°, Gewinde M12x1,5, Schaftlänge 28 mm	V010	120 Nm

Gutachten zur Erteilung der ABE-Nr. 49817 nach § 22 STVZO

Nr. : RA-000750-A0-072
 Anlage-Nr. : 7a
 Seite : 2 / 6
 Auftraggeber : Fondmetal S.p.A.
 Teiletyp : 7900/D5



Typ(en):		ABE / EG-Genehmigung(en):	
R		e2*2001/116*0327*..	
Motorleistung (kW)	Handelsbezeichnungen	zulässige Reifengrößen vorne und hinten , ggf. Auflagen	Auflagen und Hinweise
147	Renault Clio RS (4. Generation)	195/45R17 M+S A93) 205/45R17 M+S A01) K87)	A02) bis A10)

Typ(en):		ABE / EG-Genehmigung(en):	
Z		e2*2001/116*0373*..	
Z		e2*2007/46*0010*..	
Motorleistung (kW)	Handelsbezeichnungen	zulässige Reifengrößen vorne und hinten , ggf. Auflagen	Auflagen und Hinweise
63 bis 103	Renault Fluence	205/50R17 A93) 205/55R17 A01) K84) 215/50R17 A01) K84)	A02) bis A10) EF0)

Typ(en):		ABE / EG-Genehmigung(en):	
Y		e11*2001/116*0261*..	
Motorleistung (kW)	Handelsbezeichnungen	zulässige Reifengrößen vorne und hinten , ggf. Auflagen	Auflagen und Hinweise
110 bis 127	Renault Koleos	225/55R17 A93) 225/60R17 A93) 235/55R17 A93)	A02) bis A10)

Gutachten zur Erteilung der ABE-Nr. 49817 nach § 22 STVZO

Nr. : RA-000750-A0-072
 Anlage-Nr. : 7a
 Seite : 3 / 6
 Auftraggeber : Fondmetal S.p.A.
 Teiletyp : 7900/D5



Typ(en):		ABE / EG-Genehmigung(en):	
T		e2*2001/116*0363*..	
T		e2*2007/46*0012*..	
Motorleistung (kW)	Handelsbezeichnungen	zulässige Reifengrößen vorne und hinten , ggf. Auflagen	Auflagen und Hinweise
81 bis 103	Renault Laguna (Limousine, Kombi, Ausführungen mit kleinsten Serienreifen 195/.. oder 205/..)	205/50R17 A93 205/55R17 215/50R17 A93) 215/55R17 225/50R17 235/50R17	A02) bis A10) E62)EF0)

Typ(en):		ABE / EG-Genehmigung(en):	
Z		e2*2001/116*0373*..	
Z		e2*2007/46*0010*..	
Motorleistung (kW)	Handelsbezeichnungen	zulässige Reifengrößen vorne und hinten , ggf. Auflagen	Auflagen und Hinweise
63 bis 103	Renault Megane (Limousine 5-türig, Coupe, Kombi, Ausführungen mit kleinsten Serienreifen 195/65R15 oder 205/55R16 oder 205/50R17)	205/45R17 A93) 205/50R17 A93)	A02) bis A10) EF0)

Typ(en):		ABE / EG-Genehmigung(en):	
Z		e2*2001/116*0373*..	
Z		e2*2007/46*0010*..	
Motorleistung (kW)	Handelsbezeichnungen	zulässige Reifengrößen vorne und hinten , ggf. Auflagen	Auflagen und Hinweise
63 bis 103	Renault Megane (Limousine 5-türig, Coupe, Kombi, Ausführungen mit Serienreifen 205/65R15 oder 205/60R16 oder 205/55R17)	205/50R17 A93) 205/55R17 A01) K78) 215/50R17 A01) K78) 225/50R17 A01) K77)K78)	A02) bis A10) EF0)

Gutachten zur Erteilung der ABE-Nr. 49817 nach § 22 STVZO
 Nr. : RA-000750-A0-072
 Anlage-Nr. : 7a
 Seite : 4 / 6
 Auftraggeber : Fondmetal S.p.A.
 Teiletyp : 7900/D5

Typ(en):		ABE / EG-Genehmigung(en):	
JZ		e2*2001/116*0379*..	
JZ		e2*2007/46*0011*..	
Motorleistung (kW)	Handelsbezeichnungen	zulässige Reifengrößen vorne und hinten , ggf. Auflagen	Auflagen und Hinweise
63 bis 81	Renault Scenic, Grand Scenic (Ausführungen mit kleinsten Serienreifen 195/65R15 oder 205/55R16)	205/50R17 A93) 205/55R17 A93)G6N) 215/50R17 A93)G6N) 225/50R17 A01) G6N)K64)	A02) bis A10) EF0)

Typ(en):		ABE / EG-Genehmigung(en):	
JZ		e2*2001/116*0379*..	
JZ		e2*2007/46*0011*..	
Motorleistung (kW)	Handelsbezeichnungen	zulässige Reifengrößen vorne und hinten , ggf. Auflagen	Auflagen und Hinweise
78 bis 103	Renault Scenic, Grand Scenic (Ausführungen mit kleinsten Serienreifen 205/65R15 oder 205/60R16 oder 205/55R17)	205/50R17 A93) 205/55R17 A93) 215/50R17 A93) 225/50R17 A01) K64)	A02) bis A10) EF0)

Auflagen und Hinweise

- A01) Der vorschriftsmäßige Zustand des Fahrzeugs ist durch einen amtlich anerkannten Sachverständigen oder Prüfer für den Kraftfahrzeugverkehr oder einen Kraftfahrzeugsachverständigen oder einen Angestellten nach Nummer 4 der Anlage VIIIb zur StVZO auf einem Nachweis entsprechend dem Beispielkatalog zu § 19 StVZO veröffentlichten Muster bescheinigen zu lassen.
- A02) Wird eine in diesem Gutachten aufgeführte Reifengröße verwendet, die nicht bereits in den Fahrzeugpapieren genannt ist, so sind die Angaben über die Reifengröße in den Fahrzeugpapieren durch die Zulassungsstelle berichtigen zu lassen. Diese Berichtigung ist dann nicht erforderlich, wenn die ABE des Sonderrades eine Freistellung von der Pflicht zur Berichtigung der Fahrzeugpapiere enthält.

Gutachten zur Erteilung der ABE-Nr. 49817 nach § 22 STVZO
Nr. : RA-000750-A0-072
Anlage-Nr. : 7a
Seite : 5 / 6
Auftraggeber : Fondmetal S.p.A.
Teiletyp : 7900/D5

-
- A03) Die mindestens erforderlichen Geschwindigkeitsbereiche und Tragfähigkeiten der zu verwendenden Reifen sind, unter Zugrundelegung der fahrzeugspezifischen Daten, aus der in Anlage 0 befindlichen Tabelle „Tragfähigkeitskennzahl und Geschwindigkeitssymbol“ zu entnehmen. Gibt es die Reifengrößen mit den ermittelten Mindestwerten nicht, so sind sie nicht zulässig.
- A04) Das Fahrwerk sowie die Brems- und Lenkungsaggregate müssen, sofern diese durch keine weiteren Auflagen berührt werden, dem Serienstand entsprechen. Wird gleichzeitig mit dem Anbau der Sonderräder eine Fahrwerksänderung vorgenommen, so ist diese und ihre Auswirkung auf den Anbau der Sonderräder gesondert zu beurteilen.
- A05) Es sind nur schlauchlose Reifen mit Gummi -oder Metallventilen zulässig. Die Ventile müssen den Normen DIN, E.T.R.T.O. oder TRA entsprechen, sollen möglichst kurz sein und dürfen nicht über die Radkontur hinausragen.
- A06) Zur Befestigung der Sonderräder dürfen nur die in der Tabelle Radbefestigung den Fahrzeugtypen zugeordneten Befestigungsteile verwendet werden. Sofern nicht anders angegeben, sind nur die vom Radhersteller mitzuliefernden Befestigungsteile zu verwenden.
- A07) Die Bezieher der Sonderräder sind darauf hinzuweisen, dass der vom Reifenhersteller vorgeschriebene Reifenfülldruck bzw. Mindestluftdruck zu beachten ist.
- A08) Wird das serienmäßige Ersatzrad verwendet, soll mit mäßiger Geschwindigkeit und nicht länger als erforderlich gefahren werden. Bei Fahrzeugen mit permanentem Allradantrieb ist bei Verwendung des Ersatzreifens darauf zu achten, dass nur Reifen mit gleich großem Abrollumfang zulässig sind. Es müssen die serienmäßigen Befestigungsteile verwendet werden.
- A09) Die Bezieher sind darauf hinzuweisen, dass Schneekettenbetrieb nicht geprüft wurde, es sei denn, dass die Verwendung von Schneeketten durch eine weitere Auflage im Gutachten erlaubt wird.
- A10) Die Sonderräder dürfen an der Außen- und Innenseite mit Klebe- oder Klammengewichten ausgewuchtet werden.
- A93) Die Verwendung von feingliedrigen Schneeketten, die nicht mehr als 12 mm auftragen, ist nur auf den Rädern der Vorderachse zulässig (siehe auch Bedienungsanleitung des Fahrzeugherstellers).
- E62) Nicht geprüft für Fahrzeugausführungen mit Allradlenkung.
- EF0) Nicht zulässig an Fahrzeugausführungen die serienmäßig an der Vorder - und/oder an der Hinterachse nur mit Rädern ausgerüstet sind deren Raddurchmesser größer als der Raddurchmesser des Umrüstrades sind und/oder deren Felgenmaulweite größer als die Felgenmaulweite des Umrüstrades sind.

Gutachten zur Erteilung der ABE-Nr. 49817 nach § 22 STVZO
Nr. : RA-000750-A0-072
Anlage-Nr. : 7a
Seite : 6 / 6
Auftraggeber : Fondmetal S.p.A.
Teiletyp : 7900/D5

-
- G01) Es ist der Nachweis zu erbringen, dass die Anzeige des Geschwindigkeitsmessers und des Wegstreckenzählers innerhalb der gesetzlich vorgeschriebenen Toleranzen (§ 57 StVZO) liegt. Sofern die Anzeige angeglichen werden muss, kann diese Rad-Reifen-Kombination nicht als wahlweise Ausrüstung auf der Anbaubestätigung eingetragen werden.
- G6N) Bei Fahrzeugen, die serienmäßig nicht mit einer der Bereifungsgrößen 205/55R17, 205/60R16 ausgerüstet oder min. einer dieser Bereifungsgrößen in den Fahrzeugpapieren (Fahrzeugschein, Zulassungsbescheinigung I oder COC- Papier) bzw. in der EG-Genehmigung des Fahrzeuges zugelassen ist, sind die Auflagen A01) und G01) zu beachten.
- K64) Um eine ausreichende Freigängigkeit an Achse 2 herzustellen, sind folgende Maßnahmen erforderlich:
- die beiden im Radhaus befindlichen Befestigungsstehbolzen für den Filzinnenkotflügel sind komplett zu kürzen,
 - vom Filzinnenkotflügel ist im Bereich von ca. 100 mm unterhalb der seitlichen Stoßleiste bis zur Stoßfängeroberkante ein Streifen von ca. 50 mm Breite (gemessen von der Radhausausschnittkante) abzutrennen,
 - die verbleibende Filzinnenverkleidung ist an der Schnittkante eng an das Metallinnenradhaus anzulegen und festzukleben.
- K77) An Achse 2 ist der Kunststoffinnenkotflügel von der Stoßfängeroberkante bis zum Schweller eng an die Radhauskante anzulegen.
- K78) Um eine ausreichende Freigängigkeit an Achse 2 herzustellen, sind folgende Maßnahmen erforderlich:
- die im Bereich der Stoßfängeroberkante befindliche Ausbuchtung des Kunststoffinnenkotflügels ist auszuschneiden,
 - der dahinter befindliche Kunststoffsteg ist um 10 mm zu kürzen,
 - die Stoßfängerbefestigungslasche ist um 5 mm zu kürzen.
- K84) An Achse 2 ist die Radhauskante im Bereich vom Schweller bis zur Radmitte um 10 mm nach außen aufzuweiten.
- K87) An Achse 2 sind die Radhausausschnittkanten von Stoßfängeroberkante bis zum Schweller um 10 mm aufzuweiten.

Die Anlage Nr. 7a mit den Blättern 1 bis 6 hat nur Gültigkeit in Verbindung mit dem Gutachten für die Sonderräder Typ 7900/D5 des Auftraggebers Fondmetal S.p.A..

Geschäftsstelle Essen, 31.01.2014

Gutachten zur Erteilung der ABE-Nr. 49817 nach § 22 STVZO
 Nr. : RA-000750-A0-072
 Anlage-Nr. : 8
 Seite : 1 / 8
 Auftraggeber : Fondmetal S.p.A.
 Teiletyp : 7900/D5

Technische Daten, Kurzfassung

Raddaten

Radtyp:	7900/D5
Art des Sonderrades:	einteiliges Leichtmetallsonderrad
Handelsmarke:	Fondmetal
Radausführung:	Lk 114,3/W
Radgröße:	6½Jx17H2
Rad-Einpresstiefe:	40 mm
Lochkreisdurchmesser:	114,3 mm
Lochzahl:	5
Mittenlochdurchmesser:	73,10 mm
Zentrierart:	Mittenzentrierung
Zentrierring:	Ø67,1-Ø73,1
geprüfte Radlast:	735 kg
bei Reifenabrollumfang:	2290 mm

Allgemeine Anforderungen

Im Fahrzeug verbaute sicherheits- und/oder umweltrelevante Fahrzeugsysteme (z.B. Reifendruckkontrollsysteme) müssen nach Anbau der Sonderräder funktionsfähig bleiben bzw. entsprechend ersetzt werden.

Verwendungsbereich

Fahrzeughersteller oder Marke : Mazda

Radbefestigung			
Fahrzeugtyp(en)	Beschreibung der Befestigungsteile	Zubehör-Kit	Anzugsmoment
BK, BL, BLE, CP, CR1, EP, EP2, EP2R, EPR, GH, GHE, GJ, LW, LWD, NC1, NC1E, TA, CW	Radmutter, Kegel 60°, Gewinde M12x1,5	D010/1	110 Nm

Gutachten zur Erteilung der ABE-Nr. 49817 nach § 22 STVZO

Nr. : RA-000750-A0-072
 Anlage-Nr. : 8
 Seite : 2 / 8
 Auftraggeber : Fondmetal S.p.A.
 Teiletyp : 7900/D5



Typ: BK			
ABE / EG-Genehmigung: e1*2001/116*0234*..			
Motorleistung (kW)	Handelsbezeichnungen	zulässige Reifengrößen vorne und hinten , ggf. Auflagen	Auflagen und Hinweise
62 bis 110	Mazda 3	205/50R17 K15)K38)	A01) bis A10) K03)K04)
191	Mazda 3 MPS	205/50R17 M+S K15)K38)	A01) bis A10) K03)K04)

e1*2001/116*0234*12E

995910(-)

5/114.367

Typ(en):				ABE / EG-Genehmigung(en):			
BL				e11*2001/116*0262*..			
BLE				e13*2007/46*1071*..			
Motorleistung (kW)	Handelsbezeichnungen	zulässige Reifengrößen vorne und hinten , ggf. Auflagen	Auflagen und Hinweise				
77 bis 136	Mazda 3 (Schrägheck, bis Modelljahr 2013)	195/45R17 N205)T85) 205/45R17 T88) 205/50R17 A01) K03)	A02) bis A10) E50)				

Typ(en):				ABE / EG-Genehmigung(en):			
BL				e11*2001/116*0262*..			
Motorleistung (kW)	Handelsbezeichnungen	zulässige Reifengrößen vorne und hinten , ggf. Auflagen	Auflagen und Hinweise				
74 bis 121	Mazda 3 (4-/ 5-Türer, ab Modelljahr 2014)	205/50R17 215/50R17	A02) bis A10) E50a)				

Typ(en):				ABE / EG-Genehmigung(en):			
CR1				e13*2001/116*0156*..			
Motorleistung (kW)	Handelsbezeichnungen	zulässige Reifengrößen vorne und hinten , ggf. Auflagen	Auflagen und Hinweise				
81 bis 107	Mazda 5	205/50R17 A01) K03)K41)	A02) bis A10)				

Gutachten zur Erteilung der ABE-Nr. 49817 nach § 22 STVZO

Nr. : RA-000750-A0-072
 Anlage-Nr. : 8
 Seite : 3 / 8
 Auftraggeber : Fondmetal S.p.A.
 Teiletyp : 7900/D5



Typ(en):		ABE / EG-Genehmigung(en):	
CW		e1*2007/46*0433*..	
Motorleistung (kW)	Handelsbezeichnungen	zulässige Reifengrößen vorne und hinten , ggf. Auflagen	Auflagen und Hinweise
85 bis 110	Mazda 5	205/50R17 A01) K03)K63)	A02) bis A10)

Typ(en):		ABE / EG-Genehmigung(en):	
GH		e1*2001/116*0448*..	
GHE		e13*2007/46*1075*..	
GJ		e1*2007/46*1001*..	
Motorleistung (kW)	Handelsbezeichnungen	zulässige Reifengrößen vorne und hinten , ggf. Auflagen	Auflagen und Hinweise
88 bis 141	Mazda 6 (bei Typ GH nur Ausführungen ab EG-Genehmigungs-Nr. e1*2001/116*0448*14, bei Typ GHE nur Ausführungen ab EG-Genehmigungs-Nr. e13*2007/46*1075*06)	215/55R17 M+S A93a) 215/60R17 M+S 225/55R17 M+S	A02) bis A10) E51a)

Typ(en):		ABE / EG-Genehmigung(en):	
LW		e1*98/14*0118*..	
LWD		e1*98/14*0165*..	
Motorleistung (kW)	Handelsbezeichnungen	zulässige Reifengrößen vorne und hinten , ggf. Auflagen	Auflagen und Hinweise
88 bis 104	Mazda MPV (Serie 205/65R15)	215/50R17	A02) bis A10)

Typ(en):		ABE / EG-Genehmigung(en):	
LW		e1*98/14*0118*..	
Motorleistung (kW)	Handelsbezeichnungen	zulässige Reifengrößen vorne und hinten , ggf. Auflagen	Auflagen und Hinweise
100	Mazda MPV (Serie 215/60R16)	215/50R17 225/50R17	A02) bis A10)

Typ(en):		ABE / EG-Genehmigung(en):	
NC1		e11*2001/116*0202*..	
NC1E		e1*2001/116*0371*..	
Motorleistung (kW)	Handelsbezeichnungen	zulässige Reifengrößen vorne und hinten , ggf. Auflagen	Auflagen und Hinweise
93 bis 118	Mazda MX-5	205/45R17 A01) K01)K04)	A02) bis A10)

Gutachten zur Erteilung der ABE-Nr. 49817 nach § 22 STVZO

Nr. : RA-000750-A0-072
 Anlage-Nr. : 8
 Seite : 4 / 8
 Auftraggeber : Fondmetal S.p.A.
 Teiletyp : 7900/D5



Typ(en):		ABE / EG-Genehmigung(en):	
CP		e1*98/14*0116*..	
Motorleistung (kW)	Handelsbezeichnungen	zulässige Reifengrößen vorne und hinten , ggf. Auflagen	Auflagen und Hinweise
96	Mazda Premacy (Serie 195/60R15)	205/45R17 A01) K32)	A02) bis A10)

Typ(en):		ABE / EG-Genehmigung(en):	
EPR		e4*98/14*0052*..	
EP2R		e13*2001/116*0090*..	
EP		e4*98/14*0044*..	
EP2		e13*2001/116*0092*..	
Motorleistung (kW)	Handelsbezeichnungen	zulässige Reifengrößen vorne und hinten , ggf. Auflagen	Auflagen und Hinweise
91 bis 149	Mazda Tribute 2WD, Mazda Tribute 4WD (Serie 215/70R16 , mit Radhausverbreiterung)	225/60R17 235/55R17	A02) bis A10) S01)

5/114,367,1

Typ(en):		ABE / EG-Genehmigung(en):	
TA		e13*92/53*0002*.., e13*95/54*0002*..	
TA		G517	
Motorleistung (kW)	Handelsbezeichnungen	zulässige Reifengrößen vorne und hinten , ggf. Auflagen	Auflagen und Hinweise
105 bis 155	Mazda Xedos 9 (Serie 205/65R15)	205/50R17 215/50R17	A02) bis A10)

Typ(en):		ABE / EG-Genehmigung(en):	
TA		e13*98/14*0002*..	
Motorleistung (kW)	Handelsbezeichnungen	zulässige Reifengrößen vorne und hinten , ggf. Auflagen	Auflagen und Hinweise
120	Mazda Xedos 9 (Serie 215/55R16)	215/50R17	A02) bis A10)

Auflagen und Hinweise

A01) Der vorschriftsmäßige Zustand des Fahrzeugs ist durch einen amtlich anerkannten Sachverständigen oder Prüfer für den Kraftfahrzeugverkehr oder einen Kraftfahrzeugsachverständigen oder einen Angestellten nach Nummer 4 der Anlage VIIIb zur StVZO auf einem Nachweis entsprechend dem Beispielkatalog zu § 19 StVZO veröffentlichten Muster bescheinigen zu lassen.

Gutachten zur Erteilung der ABE-Nr. 49817 nach § 22 STVZO
Nr. : RA-000750-A0-072
Anlage-Nr. : 8
Seite : 5 / 8
Auftraggeber : Fondmetal S.p.A.
Teiletyp : 7900/D5

-
- A02) Wird eine in diesem Gutachten aufgeführte Reifengröße verwendet, die nicht bereits in den Fahrzeugpapieren genannt ist, so sind die Angaben über die Reifengröße in den Fahrzeugpapieren durch die Zulassungsstelle berichtigen zu lassen. Diese Berichtigung ist dann nicht erforderlich, wenn die ABE des Sonderrades eine Freistellung von der Pflicht zur Berichtigung der Fahrzeugpapiere enthält.
- A03) Die mindestens erforderlichen Geschwindigkeitsbereiche und Tragfähigkeiten der zu verwendenden Reifen sind, unter Zugrundelegung der fahrzeugspezifischen Daten, aus der in Anlage 0 befindlichen Tabelle „Tragfähigkeitskennzahl und Geschwindigkeitssymbol“ zu entnehmen. Gibt es die Reifengrößen mit den ermittelten Mindestwerten nicht, so sind sie nicht zulässig.
- A04) Das Fahrwerk sowie die Brems- und Lenkungsaggregate müssen, sofern diese durch keine weiteren Auflagen berührt werden, dem Serienstand entsprechen. Wird gleichzeitig mit dem Anbau der Sonderräder eine Fahrwerksänderung vorgenommen, so ist diese und ihre Auswirkung auf den Anbau der Sonderräder gesondert zu beurteilen.
- A05) Es sind nur schlauchlose Reifen mit Gummi -oder Metallventilen zulässig. Die Ventile müssen den Normen DIN, E.T.R.T.O. oder TRA entsprechen, sollen möglichst kurz sein und dürfen nicht über die Radkontur hinausragen.
- A06) Zur Befestigung der Sonderräder dürfen nur die in der Tabelle Radbefestigung den Fahrzeugtypen zugeordneten Befestigungsteile verwendet werden. Sofern nicht anders angegeben, sind nur die vom Radhersteller mitzuliefernden Befestigungsteile zu verwenden.
- A07) Die Bezieher der Sonderräder sind darauf hinzuweisen, dass der vom Reifenhersteller vorgeschriebene Reifenfülldruck bzw. Mindestluftdruck zu beachten ist.
- A08) Wird das serienmäßige Ersatzrad verwendet, soll mit mäßiger Geschwindigkeit und nicht länger als erforderlich gefahren werden. Bei Fahrzeugen mit permanentem Allradantrieb ist bei Verwendung des Ersatzreifens darauf zu achten, dass nur Reifen mit gleich großem Abrollumfang zulässig sind. Es müssen die serienmäßigen Befestigungsteile verwendet werden.
- A09) Die Bezieher sind darauf hinzuweisen, dass Schneekettenbetrieb nicht geprüft wurde, es sei denn, dass die Verwendung von Schneeketten durch eine weitere Auflage im Gutachten erlaubt wird.
- A10) Die Sonderräder dürfen an der Außen- und Innenseite mit Klebe- oder Klammengewichten ausgewuchtet werden.
- A93a) Die Verwendung von feingliedrigen Schneeketten, die nicht mehr als 9 mm auftragen, ist nur auf den Rädern der Vorderachse zulässig (siehe auch Bedienungsanleitung des Fahrzeugherstellers).
- E50) Nicht zulässig an Fahrzeugen ab Modelljahr 2014 (Fahrzeugvarianten beginnen mit 5 oder 6; siehe Zulassungsbescheinigung Teil I, Feld D.2(2)).

Gutachten zur Erteilung der ABE-Nr. 49817 nach § 22 STVZO
Nr. : RA-000750-A0-072
Anlage-Nr. : 8
Seite : 6 / 8
Auftraggeber : Fondmetal S.p.A.
Teiletyp : 7900/D5

E50a) Nur zulässig an Fahrzeugen ab Modelljahr 2014 (Fahrzeugvarianten beginnen mit 5 oder 6; siehe Zulassungsbescheinigung Teil I, Feld D.2(2)).

E51a) Nur zulässig an folgenden Fahrzeugausführungen:
Typ GJ ab EG-Genehmigungs-Nr. e1*2007/46*1001*00;
Typ GH ab EG-Genehmigungs-Nr. e1*2001/116*0448*14;
Typ GHE ab EG-Genehmigungs-Nr. e13*2007/46*1075*06;

K01) Die Radabdeckung an Achse 1 ist durch Ausstellen der Frontschürze und des Kotflügels oder durch Anbau von dauerhaft befestigten Karosserieteilen im Bereich 30° vor bis 50° hinter der Radmitte herzustellen.

Die gesamte Breite der Rad-/Reifenkombination muss, unter Beachtung des maximalmöglichen Betriebsmaßes des Reifens (1.04 fache der Nennbreite des Reifens), in dem oben genannten Bereich abgedeckt sein.

K03) Die Radabdeckung an Achse 1 ist durch Ausstellen der Frontschürze und des Kotflügels oder durch Anbau von dauerhaft befestigten Karosserieteilen im Bereich 0° bis 30° vor der Radmitte herzustellen.

Die gesamte Breite der Rad-/Reifenkombination muss, unter Beachtung des maximalmöglichen Betriebsmaßes des Reifens (1.04 fache der Nennbreite des Reifens), in dem oben genannten Bereich abgedeckt sein.

K04) Die Radabdeckung an Achse 2 ist durch Ausstellen der Heckschürze und des Kotflügels oder durch Anbau von dauerhaft befestigten Karosserieteilen im Bereich 0° bis 50° hinter der Radmitte herzustellen.

Die gesamte Breite der Rad-/Reifenkombination muss, unter Beachtung des maximalmöglichen Betriebsmaßes des Reifens (1.04 fache der Nennbreite des Reifens), in dem oben genannten Bereich abgedeckt sein.

K15) An Achse 2 sind die Radhausauschnittkanten im Bereich von der seitlichen Schutzleiste bzw. Sicke bis zur Stoßfängeroberkante umzulegen.

K32) Um eine ausreichende Freigängigkeit an Achse 2 herzustellen, sind folgende Maßnahmen erforderlich:

- die Radhausauschnittkanten sind im Bereich von ca. 100 mm unterhalb seitlicher Schutzleiste bis zur Oberkante des hinteren Stoßfängers komplett nach oben umzulegen (Restdicke ca. 5 mm)
- die umgelegten Radhausauschnittkanten sind im Bereich ab ca. 100 mm vor der Radmitte bis zur Oberkante des hinteren Stoßfängers um ca. 5...0 mm aufzuweiten,
- der Übergangsbereich von Radhaus zum hinteren Stoßfänger ist auszustellen und die ins Radhaus ragende Befestigungslasche um ca. 10 mm zu kürzen.

K38) An Achse 2 sind die Filz-Innenradhäuser im Bereich ab Höhe seitlicher Zierleiste bis zum Übergang vom Blechradhaus zum hinteren Stoßfänger um ca. 40 mm zu kürzen und eng an das äußere Radhausblech anzulegen (verkleben).

K41) Um eine ausreichende Freigängigkeit an Achse 2 herzustellen, sind folgende Maßnahmen erforderlich:

- die Radhausausschnittkanten sind im Bereich von ca. 100 mm unterhalb seitlicher Schutzleiste bis zur Oberkante des hinteren Stoßfängers komplett umzulegen,
- der Filzinnenkotflügel ist in diesem Bereich so nachzuarbeiten, dass er hinter die gebördelte Radhauskante geklemmt werden kann,
- der hintere Kunststoffspritzschutz ist im Bereich der Stoßfängeroberkante auszuschneiden.

K63) Um eine ausreichende Freigängigkeit an Achse 2 herzustellen sind folgende Maßnahmen erforderlich:

- die Radhausausschnittkanten sind im Bereich vom Schweller bis zum Übergang zum hinteren Stoßfänger/Heckschürze komplett umzulegen,
- die Innenradhausverkleidung ist in diesem Bereich hinter die gebördelte Radhauskante zu klemmen,
- die Stoßfängerbefestigungslasche ist um 10mm zu kürzen,
- der Kunststoffinnenkotflügel ist von Oberkante Stoßfänger bis zur Befestigungsschraube auszuschneiden (siehe Skizze)



N205) Nicht zulässig an Fahrzeugausführungen die serienmäßig an Vorder - und/oder Hinterachse nur mit Sommer-Reifengrößen 205/ .. oder größer ausgerüstet sind und auch nur solche Sommer-Reifengrößen in den Fahrzeugpapieren (Fahrzeugschein, Zulassungsbescheinigung I oder COC- Papier) bzw. in der EG-Genehmigung des Fahrzeuges zugelassen sind.

S01) Die an den Stehbolzen befindlichen Sicherungsscheiben der Bremsscheibe / Bremstrommel sind zu entfernen.

T85) Nur zulässig an Fahrzeugen mit einer zulässigen Achslast bis max. 1030 kg bei LI 85 . Die Tragfähigkeit des ZR-Reifens muss dann min. 515 kg betragen (Angaben stehen auf dem Reifen). Auflage A03) ist jedoch generell zu beachten.

T88) Nur zulässig an Fahrzeugen mit einer zulässigen Achslast bis max. 1120 kg bei LI 88 . Die Tragfähigkeit des ZR-Reifens muss dann min. 560 kg betragen (Angaben stehen auf dem Reifen). Auflage A03) ist jedoch generell zu beachten.

Gutachten zur Erteilung der ABE-Nr. 49817 nach § 22 STVZO

Nr. : RA-000750-A0-072

Anlage-Nr. : 8

Seite : 8 / 8

Auftraggeber : Fondmetal S.p.A.

Teiletyp : 7900/D5



Die Anlage Nr. 8 mit den Blättern 1 bis 8 hat nur Gültigkeit in Verbindung mit dem Gutachten für die Sonderräder Typ 7900/D5 des Auftraggebers Fondmetal S.p.A..

Geschäftsstelle Essen, 31.01.2014

Gutachten zur Erteilung der ABE-Nr. 49817 nach § 22 STVZO
 Nr. : RA-000750-A0-072
 Anlage-Nr. : 8a
 Seite : 1 / 6
 Auftraggeber : Fondmetal S.p.A.
 Teiletyp : 7900/D5

Technische Daten, Kurzfassung

Raddaten

Radtyp:	7900/D5
Art des Sonderrades:	einteiliges Leichtmetallsonderrad
Handelsmarke:	Fondmetal
Radausführung:	Lk 114,3/W
Radgröße:	6½Jx17H2
Rad-Einpresstiefe:	40 mm
Lochkreisdurchmesser:	114,3 mm
Lochzahl:	5
Mittenlochdurchmesser:	73,10 mm
Zentrierart:	Mittenzentrierung
Zentrierring:	Ø67,1-Ø73,1
geprüfte Radlast:	735 kg
bei Reifenabrollumfang:	2290 mm

Allgemeine Anforderungen

Im Fahrzeug verbaute sicherheits- und/oder umweltrelevante Fahrzeugsysteme (z.B. Reifendruckkontrollsysteme) müssen nach Anbau der Sonderräder funktionsfähig bleiben bzw. entsprechend ersetzt werden.

Verwendungsbereich

Fahrzeughersteller oder Marke : Mitsubishi

Radbefestigung			
Fahrzeugtyp(en)	Beschreibung der Befestigungsteile	Zubehör-Kit	Anzugs-moment
CS0, CU0W, CWB, CW0, CY0, CY0G, D20, D30, H60W, GA0, GA0G	Radmutter, Kegel 60°, Gewinde M12x1,5	D010/1	110 Nm

Gutachten zur Erteilung der ABE-Nr. 49817 nach § 22 STVZO

Nr. : RA-000750-A0-072
 Anlage-Nr. : 8a
 Seite : 2 / 6
 Auftraggeber : Fondmetal S.p.A.
 Teiletyp : 7900/D5



Typ(en):		ABE / EG-Genehmigung(en):	
GA0		e1*2007/46*0368*..	
GA0G		e50*2007/46*0058*..	
Motorleistung (kW)	Handelsbezeichnungen	zulässige Reifengrößen vorne und hinten , ggf. Auflagen	Auflagen und Hinweise
85 bis 110	Mitsubishi ASX	215/55R17 A93) 215/60R17 225/55R17 A01) K04) 235/50R17 A01) K01)K04) 235/55R17 A01) K01)K04) K49)	A02) bis A10)

Typ:		D20	
ABE / EG-Genehmigung:		G229	
Motorleistung (kW)	Handelsbezeichnungen	zulässige Reifengrößen vorne und hinten , ggf. Auflagen	Auflagen und Hinweise
110	Mitsubishi Eclipse	205/45R17	A02) bis A10)

G229/NT01E

960/715

5/114,367,1

Typ:		D30	
ABE / EG-Genehmigung:		e1*93/81*0027*..	
Motorleistung (kW)	Handelsbezeichnungen	zulässige Reifengrößen vorne und hinten , ggf. Auflagen	Auflagen und Hinweise
104 bis 107	Mitsubishi Eclipse	205/45R17	A02) bis A10)

e1*93/81*0027*03E

990/790

5/114,367

Typ:		CS0	
ABE / EG-Genehmigung:		e1*2001/116*0233*..	
Motorleistung (kW)	Handelsbezeichnungen	zulässige Reifengrößen vorne und hinten , ggf. Auflagen	Auflagen und Hinweise
72 bis 99	Mitsubishi Lancer Mitsubishi Lancer Kombi	205/45R17 G78)	A02) bis A10)

e1*2001/116*0233*08E

930/890(970)

5/114,367

Gutachten zur Erteilung der ABE-Nr. 49817 nach § 22 STVZO

Nr. : RA-000750-A0-072
 Anlage-Nr. : 8a
 Seite : 3 / 6
 Auftraggeber : Fondmetal S.p.A.
 Teiletyp : 7900/D5



Typ(en):		ABE / EG-Genehmigung(en):	
CY0		e1*2001/116*0441*..	
CY0G		e11*2001/116*0359*..	
Motorleistung (kW)	Handelsbezeichnungen	zulässige Reifengrößen vorne und hinten , ggf. Auflagen	Auflagen und Hinweise
80 bis 110	Mitsubishi Lancer Sportback (5-türig)	205/50R17 205/55R17 A01) K14) 215/50R17 A01) K14)	A02) bis A10) EF0)

Typ(en):		ABE / EG-Genehmigung(en):	
CY0		e1*2001/116*0441*..	
CY0G		e11*2001/116*0359*..	
Motorleistung (kW)	Handelsbezeichnungen	zulässige Reifengrößen vorne und hinten , ggf. Auflagen	Auflagen und Hinweise
80 bis 110	Mitsubishi Lancer (4-türig)	205/50R17 205/55R17 A01) K14) 215/50R17 A01) K14)	A02) bis A10) EF0)

Typ:		CU0W	
ABE / EG-Genehmigung:		e1*2001/116*0227*..	
Motorleistung (kW)	Handelsbezeichnungen	zulässige Reifengrößen vorne und hinten , ggf. Auflagen	Auflagen und Hinweise
100 bis 148	Mitsubishi Outlander	225/50R17	A02) bis A10)

e1*2001/116*0227*07E

10501065(1220)

5/114,367

Gutachten zur Erteilung der ABE-Nr. 49817 nach § 22 STVZO
 Nr. : RA-000750-A0-072
 Anlage-Nr. : 8a
 Seite : 4 / 6
 Auftraggeber : Fondmetal S.p.A.
 Teiletyp : 7900/D5

Typ(en):		ABE / EG-Genehmigung(en):	
CW0		e1*2001/116*0406*..	
CWB		e1*2001/116*0482*..	
Motorleistung (kW)	Handelsbezeichnungen	zulässige Reifengrößen vorne und hinten , ggf. Auflagen	Auflagen und Hinweise
89 bis 130	Mitsubishi Outlander	215/65R17 A98a) 225/60R17 A98a) 235/55R17 235/60R17	A02) bis A10)

Typ:		H60W	
ABE / EG-Genehmigung:		e1*98/14*0123*..	
Motorleistung (kW)	Handelsbezeichnungen	zulässige Reifengrößen vorne und hinten , ggf. Auflagen	Auflagen und Hinweise
84 bis 95	Mitsubishi Pajero Pinin	225/50R17 225/55R17	A02) bis A10)

e1*98/14*0123*06E

1000980(1060)

5/114,367

Auflagen und Hinweise

- A01) Der vorschriftsmäßige Zustand des Fahrzeugs ist durch einen amtlich anerkannten Sachverständigen oder Prüfer für den Kraftfahrzeugverkehr oder einen Kraftfahrzeugsachverständigen oder einen Angestellten nach Nummer 4 der Anlage VIIIb zur StVZO auf einem Nachweis entsprechend dem Beispielkatalog zu § 19 StVZO veröffentlichten Muster bescheinigen zu lassen.
- A02) Wird eine in diesem Gutachten aufgeführte Reifengröße verwendet, die nicht bereits in den Fahrzeugpapieren genannt ist, so sind die Angaben über die Reifengröße in den Fahrzeugpapieren durch die Zulassungsstelle berichtigen zu lassen. Diese Berichtigung ist dann nicht erforderlich, wenn die ABE des Sonderrades eine Freistellung von der Pflicht zur Berichtigung der Fahrzeugpapiere enthält.
- A03) Die mindestens erforderlichen Geschwindigkeitsbereiche und Tragfähigkeiten der zu verwendenden Reifen sind, unter Zugrundelegung der fahrzeugspezifischen Daten, aus der in Anlage 0 befindlichen Tabelle „Tragfähigkeitskennzahl und Geschwindigkeitssymbol“ zu entnehmen. Gibt es die Reifengrößen mit den ermittelten Mindestwerten nicht, so sind sie nicht zulässig.
- A04) Das Fahrwerk sowie die Brems- und Lenkungsaggregate müssen, sofern diese durch keine weiteren Auflagen berührt werden, dem Serienstand entsprechen. Wird gleichzeitig mit dem Anbau der Sonderräder eine Fahrwerksänderung vorgenommen, so ist diese und ihre Auswirkung auf den Anbau der Sonderräder gesondert zu beurteilen.

Gutachten zur Erteilung der ABE-Nr. 49817 nach § 22 STVZO
Nr. : RA-000750-A0-072
Anlage-Nr. : 8a
Seite : 5 / 6
Auftraggeber : Fondmetal S.p.A.
Teiletyp : 7900/D5

-
- A05) Es sind nur schlauchlose Reifen mit Gummi -oder Metallventilen zulässig. Die Ventile müssen den Normen DIN, E.T.R.T.O. oder TRA entsprechen, sollen möglichst kurz sein und dürfen nicht über die Radkontur hinausragen.
- A06) Zur Befestigung der Sonderräder dürfen nur die in der Tabelle Radbefestigung den Fahrzeugtypen zugeordneten Befestigungsteile verwendet werden. Sofern nicht anders angegeben, sind nur die vom Radhersteller mitzuliefernden Befestigungsteile zu verwenden.
- A07) Die Bezieher der Sonderräder sind darauf hinzuweisen, dass der vom Reifenhersteller vorgeschriebene Reifenfülldruck bzw. Mindestluftdruck zu beachten ist.
- A08) Wird das serienmäßige Ersatzrad verwendet, soll mit mäßiger Geschwindigkeit und nicht länger als erforderlich gefahren werden. Bei Fahrzeugen mit permanentem Allradantrieb ist bei Verwendung des Ersatzreifens darauf zu achten, dass nur Reifen mit gleich großem Abrollumfang zulässig sind. Es müssen die serienmäßigen Befestigungsteile verwendet werden.
- A09) Die Bezieher sind darauf hinzuweisen, dass Schneekettenbetrieb nicht geprüft wurde, es sei denn, dass die Verwendung von Schneeketten durch eine weitere Auflage im Gutachten erlaubt wird.
- A10) Die Sonderräder dürfen an der Außen- und Innenseite mit Klebe- oder Klammengewichten ausgewuchtet werden.
- A98a) Die Verwendung von feingliedrigen Schneeketten, die nicht mehr als 12 mm auftragen, sind auf den Rädern der Vorder- und Hinterachse zulässig (siehe auch Bedienungsanleitung des Fahrzeugherstellers).
- EF0) Nicht zulässig an Fahrzeugausführungen die serienmäßig an der Vorder - und/oder an der Hinterachse nur mit Rädern ausgerüstet sind deren Raddurchmesser größer als der Raddurchmesser des Umrüstrades sind und/oder deren Felgenmaulweite größer als die Felgenmaulweite des Umrüstrades sind.
- G01) Es ist der Nachweis zu erbringen, dass die Anzeige des Geschwindigkeitsmessers und des Wegstreckenzählers innerhalb der gesetzlich vorgeschriebenen Toleranzen (§ 57 StVZO) liegt. Sofern die Anzeige angeglichen werden muss, kann diese Rad-Reifen-Kombination nicht als wahlweise Ausrüstung auf der Anbaubestätigung eingetragen werden.
- G78) Bei Fahrzeugen, bei denen die Reifengröße 195/60R15 nicht bereits serienmäßig eingetragen ist, sind die Auflagen A01) und G01) zu beachten.
- K14) An Achse 2 sind die Radhausauschnittkanten im Bereich von 45° vor und hinter der Radmitte komplett umzulegen und ggf. ins Radhaus ragende Kunststoffteile entsprechend zu kürzen.

Gutachten zur Erteilung der ABE-Nr. 49817 nach § 22 STVZO

Nr. : RA-000750-A0-072

Anlage-Nr. : 8a

Seite : 6 / 6

Auftraggeber : Fondmetal S.p.A.

Teiletyp : 7900/D5



Die Anlage Nr. 8a mit den Blättern 1 bis 6 hat nur Gültigkeit in Verbindung mit dem Gutachten für die Sonderräder Typ 7900/D5 des Auftraggebers Fondmetal S.p.A..

Geschäftsstelle Essen, 31.01.2014

Gutachten zur Erteilung der ABE-Nr. 49817 nach § 22 STVZO
 Nr. : RA-000750-A0-072
 Anlage-Nr. : 8b
 Seite : 1 / 5
 Auftraggeber : Fondmetal S.p.A.
 Teiletyp : 7900/D5



Technische Daten, Kurzfassung

Raddaten

Radtyp:	7900/D5
Art des Sonderrades:	einteiliges Leichtmetallsonderrad
Handelsmarke:	Fondmetal
Radausführung:	Lk 114,3/W
Radgröße:	6½Jx17H2
Rad-Einpresstiefe:	40 mm
Lochkreisdurchmesser:	114,3 mm
Lochzahl:	5
Mittenlochdurchmesser:	73,10 mm
Zentrierart:	Mittenzentrierung
Zentrierring:	Ø67,1-Ø73,1
geprüfte Radlast:	735 kg
bei Reifenabrollumfang:	2290 mm

Allgemeine Anforderungen

Im Fahrzeug verbaute sicherheits- und/oder umweltrelevante Fahrzeugsysteme (z.B. Reifendruckkontrollsysteme) müssen nach Anbau der Sonderräder funktionsfähig bleiben bzw. entsprechend ersetzt werden.

Verwendungsbereich

Fahrzeughersteller oder Marke : Hyundai Motor Company Seoul/Südkorea

Radbefestigung			
Fahrzeugtyp(en)	Beschreibung der Befestigungsteile	Zubehör-Kit	Anzugsmoment
EL, ELH, FO, GDH, JM, JMG, LM, XG	Radmutter, Kegel 60°, Gewinde M12x1,5	D010/1	110 Nm

Typ(en):		ABE / EG-Genehmigung(en):	
GDH		e11*2007/46*0337*..	
GDH		e11*2007/46*0338*..	
Motorleistung (kW)	Handelsbezeichnungen	zulässige Reifengrößen vorne und hinten, ggf. Auflagen	Auflagen und Hinweise
66 bis 99	Hyundai i30, i30CW (3-türer, 5-türer, Kombi)	205/50R17 (A01) K04)K25) K58)	A02) bis A10)

Gutachten zur Erteilung der ABE-Nr. 49817 nach § 22 STVZO

Nr. : RA-000750-A0-072
 Anlage-Nr. : 8b
 Seite : 2 / 5
 Auftraggeber : Fondmetal S.p.A.
 Teiletyp : 7900/D5



Typ(en):		ABE / EG-Genehmigung(en):	
EL		e11*2007/46*0104*..	
ELH		e11*2007/46*0192*..	
LM		e11*2007/46*0128*..	
Motorleistung (kW)	Handelsbezeichnungen	zulässige Reifengrößen vorne und hinten, ggf. Auflagen	Auflagen und Hinweise
85 bis 135	Hyundai IX35	215/60R17 N225) 215/65R17 G5U)N225) 225/55R17 A01) K01) 225/60R17 A01) K01) 235/55R17 A01) K01) 235/60R17 A01) G2E)K01) K52)	A02) bis A10)

Typ:		FO	
ABE / EG-Genehmigung:		e11*98/14*0130*..	
Motorleistung (kW)	Handelsbezeichnungen	zulässige Reifengrößen vorne und hinten, ggf. Auflagen	Auflagen und Hinweise
83 bis 127	Hyundai Trajet	215/50R17 225/50R17	A02) bis A10)

e11*98/14*0130*08E

min1280/1310max 1330/1330

5/114,367

Gutachten zur Erteilung der ABE-Nr. 49817 nach § 22 STVZO
 Nr. : RA-000750-A0-072
 Anlage-Nr. : 8b
 Seite : 3 / 5
 Auftraggeber : Fondmetal S.p.A.
 Teiletyp : 7900/D5

Typ(en):		ABE / EG-Genehmigung(en):	
JM		e4*2001/116*0087*..	
JMG		e11*2001/116*0355*..	
Motorleistung (kW)	Handelsbezeichnungen	zulässige Reifengrößen vorne und hinten, ggf. Auflagen	Auflagen und Hinweise
83 bis 129	Hyundai Tucson	215/55R17 A01) A93)K03) 215/60R17 A01) A93)K03) 225/55R17 A01) A93)K03) 235/50R17 A01) A93)K01) K04) 235/55R17 A01) K01)K04)	A02) bis A10)

Typ:		XG	
ABE / EG-Genehmigung:		e11*98/14*0109*..	
Motorleistung (kW)	Handelsbezeichnungen	zulässige Reifengrößen vorne und hinten, ggf. Auflagen	Auflagen und Hinweise
120 bis 145	Hyundai XG250, XG300, XG350 (ab e11*98/14*0109*05)	205/50R17 A01)K41) 215/50R17 A01)K41)	A02) bis A10)

e11*98/14*0109*06E

1230/1095

5/14,3/67

Auflagen und Hinweise

- A01) Der vorschriftsmäßige Zustand des Fahrzeugs ist durch einen amtlich anerkannten Sachverständigen oder Prüfer für den Kraftfahrzeugverkehr oder einen Kraftfahrzeugsachverständigen oder einen Angestellten nach Nummer 4 der Anlage VIIIb zur StVZO auf einem Nachweis entsprechend dem Beispielkatalog zu § 19 StVZO veröffentlichten Muster bescheinigen zu lassen.
- A02) Wird eine in diesem Gutachten aufgeführte Reifengröße verwendet, die nicht bereits in den Fahrzeugpapieren genannt ist, so sind die Angaben über die Reifengröße in den Fahrzeugpapieren durch die Zulassungsstelle berichtigen zu lassen. Diese Berichtigung ist dann nicht erforderlich, wenn die ABE des Sonderrades eine Freistellung von der Pflicht zur Berichtigung der Fahrzeugpapiere enthält.
- A03) Die mindestens erforderlichen Geschwindigkeitsbereiche und Tragfähigkeiten der zu verwendenden Reifen sind, unter Zugrundelegung der fahrzeugspezifischen Daten, aus der in Anlage 0 befindlichen Tabelle „Tragfähigkeitskennzahl und Geschwindigkeitssymbol“ zu entnehmen. Gibt es die Reifengrößen mit den ermittelten Mindestwerten nicht, so sind sie nicht zulässig.

-
- A04) Das Fahrwerk sowie die Brems- und Lenkungsaggregate müssen, sofern diese durch keine weiteren Auflagen berührt werden, dem Serienstand entsprechen. Wird gleichzeitig mit dem Anbau der Sonderräder eine Fahrwerksänderung vorgenommen, so ist diese und ihre Auswirkung auf den Anbau der Sonderräder gesondert zu beurteilen.
- A05) Es sind nur schlauchlose Reifen mit Gummi -oder Metallventilen zulässig. Die Ventile müssen den Normen DIN, E.T.R.T.O. oder TRA entsprechen, sollen möglichst kurz sein und dürfen nicht über die Radkontur hinausragen.
- A06) Zur Befestigung der Sonderräder dürfen nur die in der Tabelle Radbefestigung den Fahrzeugtypen zugeordneten Befestigungsteile verwendet werden. Sofern nicht anders angegeben, sind nur die vom Radhersteller mitzuliefernden Befestigungsteile zu verwenden.
- A07) Die Bezieher der Sonderräder sind darauf hinzuweisen, dass der vom Reifenhersteller vorgeschriebene Reifenfülldruck bzw. Mindestluftdruck zu beachten ist.
- A08) Wird das serienmäßige Ersatzrad verwendet, soll mit mäßiger Geschwindigkeit und nicht länger als erforderlich gefahren werden. Bei Fahrzeugen mit permanentem Allradantrieb ist bei Verwendung des Ersatzreifens darauf zu achten, dass nur Reifen mit gleich großem Abrollumfang zulässig sind. Es müssen die serienmäßigen Befestigungsteile verwendet werden.
- A09) Die Bezieher sind darauf hinzuweisen, dass Schneekettenbetrieb nicht geprüft wurde, es sei denn, dass die Verwendung von Schneeketten durch eine weitere Auflage im Gutachten erlaubt wird.
- A10) Die Sonderräder dürfen an der Außen- und Innenseite mit Klebe- oder Klammern gewichten ausgewuchtet werden.
- A93) Die Verwendung von feingliedrigen Schneeketten, die nicht mehr als 12 mm auftragen, ist nur auf den Rädern der Vorderachse zulässig (siehe auch Bedienungsanleitung des Fahrzeugherstellers).
- K01) Die Radabdeckung an Achse 1 ist durch Ausstellen der Frontschürze und des Kotflügels oder durch Anbau von dauerhaft befestigten Karosserieteilen im Bereich 30° vor bis 50° hinter der Radmitte herzustellen.
Die gesamte Breite der Rad-/Reifenkombination muss, unter Beachtung des maximalmöglichen Betriebsmaßes des Reifens (1.04 fache der Nennbreite des Reifens), in dem oben genannten Bereich abgedeckt sein.
- K03) Die Radabdeckung an Achse 1 ist durch Ausstellen der Frontschürze und des Kotflügels oder durch Anbau von dauerhaft befestigten Karosserieteilen im Bereich 0° bis 30° vor der Radmitte herzustellen.
Die gesamte Breite der Rad-/Reifenkombination muss, unter Beachtung des maximalmöglichen Betriebsmaßes des Reifens (1.04 fache der Nennbreite des Reifens), in dem oben genannten Bereich abgedeckt sein.

Gutachten zur Erteilung der ABE-Nr. 49817 nach § 22 STVZO
Nr. : RA-000750-A0-072
Anlage-Nr. : 8b
Seite : 5 / 5
Auftraggeber : Fondmetal S.p.A.
Teiletyp : 7900/D5

-
- K04) Die Radabdeckung an Achse 2 ist durch Ausstellen der Heckschürze und des Kotflügels oder durch Anbau von dauerhaft befestigten Karosserieteilen im Bereich 0° bis 50° hinter der Radmitte herzustellen.
Die gesamte Breite der Rad-/Reifenkombination muss, unter Beachtung des maximalmöglichen Betriebsmaßes des Reifens (1.04 fache der Nennbreite des Reifens), in dem oben genannten Bereich abgedeckt sein.
- K25) An Achse 1 sind die Radhäuser im Bereich der umgelegten Radhausausschnittkanten um 10 mm aufzuweiten.
- K41) An Achse 2 sind für eine ausreichende Freigängigkeit folgende Maßnahmen erforderlich:
- der im Bereich des hinteren Stoßfängers hinter dem Kunststoffinnenkotflügel ins Radhaus stehende Blechsteg ist über die gesamte Länge nach außen und hinten umzulegen; das Kunststoffinnenradhaus ist in diesem Bereich auszuschneiden
 - das ins Radhaus stehende Ende der Befestigungslasche des hinteren Stoßfängers ist nach oben zu formen,
 - der obere Teil des vorderen Kunststoffinnenkotflügels ist bis oberhalb des mittleren Befestigungspunktes zu kürzen,
 - das innere Radhausblech oberhalb des mittleren Befestigungspunktes (vom vorderen Kunststoffinnenkotflügel) ist an das äußere Karosserieblech einzuformen. (Vorsicht: Türsicken).
- K58) Um eine ausreichende Freigängigkeit der Rad-Reifen-Kombination an Achse 1 zu gewährleisten sind folgende Maßnahmen erforderlich:
- der Kunststoffniet an der Blechlasche im Bereich 20 Grad hinter Radmitte ist zu entfernen,
 - die Radhauskante und die Blechlasche sind im Bereich von Stoßfängeroberkante bis 45 Grad hinter der Radmitte umzulegen,
 - der KS- Innenkotflügel ist hinter die umgelegte Radhauskante zu klemmen.

Die Anlage Nr. 8b mit den Blättern 1 bis 5 hat nur Gültigkeit in Verbindung mit dem Gutachten für die Sonderräder Typ 7900/D5 des Auftraggebers Fondmetal S.p.A..

Geschäftsstelle Essen, 31.01.2014

Gutachten zur Erteilung der ABE-Nr. 49817 nach § 22 STVZO
 Nr. : RA-000750-A0-072
 Anlage-Nr. : 8c
 Seite : 1 / 8
 Auftraggeber : Fondmetal S.p.A.
 Teiletyp : 7900/D5

Technische Daten, Kurzfassung

Raddaten

Radtyp:	7900/D5
Art des Sonderrades:	einteiliges Leichtmetallsonderrad
Handelsmarke:	Fondmetal
Radausführung:	Lk 114,3/W
Radgröße:	6½Jx17H2
Rad-Einpresstiefe:	40 mm
Lochkreisdurchmesser:	114,3 mm
Lochzahl:	5
Mittenlochdurchmesser:	73,10 mm
Zentrierart:	Mittenzentrierung
Zentrierring:	Ø67,1-Ø73,1
geprüfte Radlast:	735 kg
bei Reifenabrollumfang:	2290 mm

Allgemeine Anforderungen

Im Fahrzeug verbaute sicherheits- und/oder umweltrelevante Fahrzeugsysteme (z.B. Reifendruckkontrollsysteme) müssen nach Anbau der Sonderräder funktionsfähig bleiben bzw. entsprechend ersetzt werden.

Verwendungsbereich

Fahrzeughersteller oder Marke : Kia Motors Corporation Seoul / Korea

Radbefestigung			
Fahrzeugtyp(en)	Beschreibung der Befestigungsteile	Zubehör-Kit	Anzugsmoment
AM, AMG, FG, JD, JDG, JE, JES, JESG, LD, YN, YNS, SL, SLS, TF, RP	Radmutter, Kegel 60°, Gewinde M12x1,5	D010/1	120 Nm

Gutachten zur Erteilung der ABE-Nr. 49817 nach § 22 STVZO

Nr. : RA-000750-A0-072
 Anlage-Nr. : 8c
 Seite : 2 / 8
 Auftraggeber : Fondmetal S.p.A.
 Teiletyp : 7900/D5



Typ: FG			
ABE / EG-Genehmigung: e4*2001/116*0114*..			
Motorleistung (kW)	Handelsbezeichnungen	zulässige Reifengrößen vorne und hinten , ggf. Auflagen	Auflagen und Hinweise
85 bis 106	Kia Carens, Kia UN	205/55R17 215/50R17 225/50R17	A02) bis A10)

e4*2001/116*0114*10

12201180(0)

5/114.367

Typ(en): ABE / EG-Genehmigung(en):			
RP e4*2007/46*0633*..			
Motorleistung (kW)	Handelsbezeichnungen	zulässige Reifengrößen vorne und hinten , ggf. Auflagen	Auflagen und Hinweise
85 bis 130	Kia Carens (Nur Fahrzeuge die mit der Serienreifengröße 205/55R16 oder 225/45R17 ausgerüstet sind.)	205/50R17 A01) K04)	A02) bis A10)

Typ(en): ABE / EG-Genehmigung(en):			
RP e4*2007/46*0633*..			
Motorleistung (kW)	Handelsbezeichnungen	zulässige Reifengrößen vorne und hinten , ggf. Auflagen	Auflagen und Hinweise
85 bis 130	Kia Carens (Nur Fahrzeuge die wahlweise auch mit der Serienreifengröße 225/45R18 ausgerüstet sind)	205/50R17 A01) K04) 205/55R17 A01) G03)K04) K27) K28) K65) 215/50R17 A01) G03)K01) K04) K27) K28) K65)	A02) bis A10)

Typ(en): ABE / EG-Genehmigung(en):			
JD e4*2007/46*0496*..			
Motorleistung (kW)	Handelsbezeichnungen	zulässige Reifengrößen vorne und hinten , ggf. Auflagen	Auflagen und Hinweise
66 bis 99	Kia Ceed (3-Türer)	205/45R17	A02) bis A10)

Gutachten zur Erteilung der ABE-Nr. 49817 nach § 22 STVZO

Nr. : RA-000750-A0-072
 Anlage-Nr. : 8c
 Seite : 3 / 8
 Auftraggeber : Fondmetal S.p.A.
 Teiletyp : 7900/D5



Typ(en):		ABE / EG-Genehmigung(en):	
JD		e4*2007/46*0496*..	
JD		e4*2007/46*0497*..	
JDG		e50*2007/46*0120*..	
Motorleistung (kW)	Handelsbezeichnungen	zulässige Reifengrößen vorne und hinten , ggf. Auflagen	Auflagen und Hinweise
66 bis 99	Kia Ceed (5-Türer, Kombi)	205/45R17	A02) bis A10) EF0)

Typ(en):		ABE / EG-Genehmigung(en):	
LD		e4*2001/116*0075*..	
Motorleistung (kW)	Handelsbezeichnungen	zulässige Reifengrößen vorne und hinten , ggf. Auflagen	Auflagen und Hinweise
138 bis 196	Kia Opirus	225/55R17 N235) 235/50R17 A01) K03) 235/55R17 A01) G0H)K03) K33) K39)	A02) bis A10)

Typ(en):		ABE / EG-Genehmigung(en):	
TF		e4*2007/46*0255*..	
Motorleistung (kW)	Handelsbezeichnungen	zulässige Reifengrößen vorne und hinten , ggf. Auflagen	Auflagen und Hinweise
100 bis 121	Kia Optima	205/55R17 A93) 215/50R17 A93) 215/55R17 225/50R17 A01) K04) 235/50R17 A01) K01)K04) K25) K62)	A02) bis A10)

Gutachten zur Erteilung der ABE-Nr. 49817 nach § 22 STVZO

Nr. : RA-000750-A0-072
 Anlage-Nr. : 8c
 Seite : 4 / 8
 Auftraggeber : Fondmetal S.p.A.
 Teiletyp : 7900/D5



Typ(en):		ABE / EG-Genehmigung(en):	
AM		e4*2001/116*0139*..	
AM		e4*2007/46*0133*..	
AMG		e11*2001/116*0363*..	
Motorleistung (kW)	Handelsbezeichnungen	zulässige Reifengrößen vorne und hinten , ggf. Auflagen	Auflagen und Hinweise
85 bis 103	Kia Soul (Ausführungen mit kleinsten Serienreifen in 15 Zoll oder 16 Zoll)	205/50R17 N215) 215/50R17 G03)N225)	A02) bis A10)

Typ(en):		ABE / EG-Genehmigung(en):	
JE		e4*2001/116*0089*..	
JES		e4*2001/116*0120*..	
JESG		e11*2001/116*0346*..	
Motorleistung (kW)	Handelsbezeichnungen	zulässige Reifengrößen vorne und hinten , ggf. Auflagen	Auflagen und Hinweise
83 bis 129	Kia Sportage (mit Serienverbreiterungen, Fahrzeugbreite 1840 mm)	215/60R17 A93)N225) 225/55R17 A93)N235) 235/50R17 A93) 235/55R17 A93)	A02) bis A10)

Typ(en):		ABE / EG-Genehmigung(en):	
JE		e4*2001/116*0089*..	
JES		e4*2001/116*0120*..	
JESG		e11*2001/116*0346*..	
Motorleistung (kW)	Handelsbezeichnungen	zulässige Reifengrößen vorne und hinten , ggf. Auflagen	Auflagen und Hinweise
83 bis 129	Kia Sportage (ohne Serienverbreiterungen, Fahrzeugbreite 1800 mm)	215/60R17 A93)N225) 225/55R17 A01) A93)K03) N235) 235/50R17 A01) A93)K01) 235/55R17 A01) A93)K01)	A02) bis A10)

Gutachten zur Erteilung der ABE-Nr. 49817 nach § 22 STVZO
 Nr. : RA-000750-A0-072
 Anlage-Nr. : 8c
 Seite : 5 / 8
 Auftraggeber : Fondmetal S.p.A.
 Teiletyp : 7900/D5

Typ(en):		ABE / EG-Genehmigung(en):	
SL		e11*2007/46*0166*..	
SLS		e11*2007/46*0136*..	
Motorleistung (kW)	Handelsbezeichnungen	zulässige Reifengrößen vorne und hinten , ggf. Auflagen	Auflagen und Hinweise
85 bis 135	Kia Sportage	215/60R17 215/65R17 225/60R17 235/55R17 235/60R17	A02) bis A10)

Typ(en):		ABE / EG-Genehmigung(en):	
YN		e4*2007/46*0130*..	
YN		e4*2007/46*0131*..	
YNS		e4*2007/46*0261*..	
YNS		e4*2007/46*0262*..	
Motorleistung (kW)	Handelsbezeichnungen	zulässige Reifengrößen vorne und hinten , ggf. Auflagen	Auflagen und Hinweise
55 bis 94	Kia Venga	205/45R17 A93) 205/50R17 A01) K01)K04)	A02) bis A10)B28)

Auflagen und Hinweise

- A01) Der vorschriftsmäßige Zustand des Fahrzeugs ist durch einen amtlich anerkannten Sachverständigen oder Prüfer für den Kraftfahrzeugverkehr oder einen Kraftfahrzeugsachverständigen oder einen Angestellten nach Nummer 4 der Anlage VIIIb zur StVZO auf einem Nachweis entsprechend dem Beispielkatalog zu § 19 StVZO veröffentlichten Muster bescheinigen zu lassen.
- A02) Wird eine in diesem Gutachten aufgeführte Reifengröße verwendet, die nicht bereits in den Fahrzeugpapieren genannt ist, so sind die Angaben über die Reifengröße in den Fahrzeugpapieren durch die Zulassungsstelle berichtigen zu lassen. Diese Berichtigung ist dann nicht erforderlich, wenn die ABE des Sonderrades eine Freistellung von der Pflicht zur Berichtigung der Fahrzeugpapiere enthält.
- A03) Die mindestens erforderlichen Geschwindigkeitsbereiche und Tragfähigkeiten der zu verwendenden Reifen sind, unter Zugrundelegung der fahrzeugspezifischen Daten, aus der in Anlage 0 befindlichen Tabelle „Tragfähigkeitskennzahl und Geschwindigkeitssymbol“ zu entnehmen. Gibt es die Reifengrößen mit den ermittelten Mindestwerten nicht, so sind sie nicht zulässig.

Gutachten zur Erteilung der ABE-Nr. 49817 nach § 22 STVZO
Nr. : RA-000750-A0-072
Anlage-Nr. : 8c
Seite : 6 / 8
Auftraggeber : Fondmetal S.p.A.
Teiletyp : 7900/D5

-
- A04) Das Fahrwerk sowie die Brems- und Lenkungsaggregate müssen, sofern diese durch keine weiteren Auflagen berührt werden, dem Serienstand entsprechen. Wird gleichzeitig mit dem Anbau der Sonderräder eine Fahrwerksänderung vorgenommen, so ist diese und ihre Auswirkung auf den Anbau der Sonderräder gesondert zu beurteilen.
- A05) Es sind nur schlauchlose Reifen mit Gummi -oder Metallventilen zulässig. Die Ventile müssen den Normen DIN, E.T.R.T.O. oder TRA entsprechen, sollen möglichst kurz sein und dürfen nicht über die Radkontur hinausragen.
- A06) Zur Befestigung der Sonderräder dürfen nur die in der Tabelle Radbefestigung den Fahrzeugtypen zugeordneten Befestigungsteile verwendet werden. Sofern nicht anders angegeben, sind nur die vom Radhersteller mitzuliefernden Befestigungsteile zu verwenden.
- A07) Die Bezieher der Sonderräder sind darauf hinzuweisen, dass der vom Reifenhersteller vorgeschriebene Reifenfülldruck bzw. Mindestluftdruck zu beachten ist.
- A08) Wird das serienmäßige Ersatzrad verwendet, soll mit mäßiger Geschwindigkeit und nicht länger als erforderlich gefahren werden. Bei Fahrzeugen mit permanentem Allradantrieb ist bei Verwendung des Ersatzreifens darauf zu achten, dass nur Reifen mit gleich großem Abrollumfang zulässig sind. Es müssen die serienmäßigen Befestigungsteile verwendet werden.
- A09) Die Bezieher sind darauf hinzuweisen, dass Schneekettenbetrieb nicht geprüft wurde, es sei denn, dass die Verwendung von Schneeketten durch eine weitere Auflage im Gutachten erlaubt wird.
- A10) Die Sonderräder dürfen an der Außen- und Innenseite mit Klebe- oder Klammengewichten ausgewuchtet werden.
- A93) Die Verwendung von feingliedrigen Schneeketten, die nicht mehr als 12 mm auftragen, ist nur auf den Rädern der Vorderachse zulässig (siehe auch Bedienungsanleitung des Fahrzeugherstellers).
- B28) **Nicht** zulässig an Fahrzeugausführungen mit folgender Bremsanlage an Achse 1 :
- bel. Bremsscheibe Ø280x26 mm, 1 Kolben Faustsattel
- EF0) Nicht zulässig an Fahrzeugausführungen die serienmäßig an der Vorder - und/oder an der Hinterachse nur mit Rädern ausgerüstet sind deren Raddurchmesser größer als der Raddurchmesser des Umrüstrades sind und/oder deren Felgenmaulweite größer als die Felgenmaulweite des Umrüstrades sind.
- G01) Es ist der Nachweis zu erbringen, dass die Anzeige des Geschwindigkeitsmessers und des Wegstreckenzählers innerhalb der gesetzlich vorgeschriebenen Toleranzen (§ 57 StVZO) liegt. Sofern die Anzeige angeglichen werden muss, kann diese Rad-Reifen-Kombination nicht als wahlweise Ausrüstung auf der Anbaubestätigung eingetragen werden.

-
- G03) Bei Fahrzeugen, die serienmäßig nicht mit der Bereifungsgröße 225/45R18 ausgerüstet oder diese in den Fahrzeugpapieren (Fahrzeugschein, Zulassungsbescheinigung I oder COC- Papier) bzw. in der EG-Genehmigung des Fahrzeuges zugelassen ist, sind die Auflagen A01) und G01) zu beachten.
- G0H) Bei Fahrzeugen, die serienmäßig nicht mit der Bereifungsgröße 235/55R17 ausgerüstet oder diese in den Fahrzeugpapieren (Fahrzeugschein, Zulassungsbescheinigung I oder COC- Papier) bzw. in der EG-Genehmigung des Fahrzeuges zugelassen ist, sind die Auflagen A01) und G01) zu beachten.
- K01) Die Radabdeckung an Achse 1 ist durch Ausstellen der Frontschürze und des Kotflügels oder durch Anbau von dauerhaft befestigten Karosserieteilen im Bereich 30° vor bis 50° hinter der Radmitte herzustellen.
Die gesamte Breite der Rad-/Reifenkombination muss, unter Beachtung des maximalmöglichen Betriebsmaßes des Reifens (1.04 fache der Nennbreite des Reifens), in dem oben genannten Bereich abgedeckt sein.
- K03) Die Radabdeckung an Achse 1 ist durch Ausstellen der Frontschürze und des Kotflügels oder durch Anbau von dauerhaft befestigten Karosserieteilen im Bereich 0° bis 30° vor der Radmitte herzustellen.
Die gesamte Breite der Rad-/Reifenkombination muss, unter Beachtung des maximalmöglichen Betriebsmaßes des Reifens (1.04 fache der Nennbreite des Reifens), in dem oben genannten Bereich abgedeckt sein.
- K04) Die Radabdeckung an Achse 2 ist durch Ausstellen der Heckschürze und des Kotflügels oder durch Anbau von dauerhaft befestigten Karosserieteilen im Bereich 0° bis 50° hinter der Radmitte herzustellen.
Die gesamte Breite der Rad-/Reifenkombination muss, unter Beachtung des maximalmöglichen Betriebsmaßes des Reifens (1.04 fache der Nennbreite des Reifens), in dem oben genannten Bereich abgedeckt sein.
- K25) An Achse 1 sind die Radhäuser im Bereich der umgelegten Radhausausschnittkanten um 10 mm aufzuweiten.
- K27) An Achse 1 sind die Radhausausschnittkanten um 10 mm aufzuweiten.
- K28) An Achse 2 sind die Radhausausschnittkanten um 10 mm aufzuweiten.
- K33) An Achse 2 ist der Kunststoffinnenkotflügel im Bereich der Stoßfängeroberkante auszuschneiden.
- K39) An Achse 1 ist die Radhauskante im Bereich von ca. 50 mm vor und hinter der Radmitte umzulegen und der Kunststoffinnenkotflügel dahinter zu klemmen.

-
- K62) Um eine ausreichende Freigängigkeit der Rad-Reifen-Kombination an Achse 1 zu gewährleisten sind folgende Maßnahmen erforderlich:
- der Kunststoffniet, an der Blechlasche im Bereich 30 Grad hinter der Radmitte, ist zu entfernen,
 - die Radhauskante und die Blechlasche sind im Bereich von 45 Grad vor und hinter der Radmitte umzulegen,
 - der KS- Innenkotflügel ist hinter die umgelegte Radhauskante zu klemmen.
- K65) Um eine ausreichende Freigängigkeit der Rad-Reifen-Kombination an Achse 1 zu gewährleisten sind folgende Maßnahmen erforderlich:
- die Radhausausschnittkante sind von 100 mm vor bis 100 mm hinter der Radmitte umzulegen,
 - der KS- Innenkotflügel ist in diesem Bereich eng ans Radhaus zu fixieren.
- N215) Nicht zulässig an Fahrzeugausführungen die serienmäßig an Vorder - und/oder Hinterachse nur mit Sommer-Reifengrößen 215/ .. oder größer ausgerüstet sind und auch nur solche Sommer-Reifengrößen in den Fahrzeugpapieren (Fahrzeugschein, Zulassungsbescheinigung I oder COC- Papier) bzw. in der EG-Genehmigung des Fahrzeuges zugelassen sind.
- N225) Nicht zulässig an Fahrzeugausführungen die serienmäßig an Vorder - und/oder Hinterachse nur mit Sommer-Reifengrößen 225/ .. oder größer ausgerüstet sind und auch nur solche Sommer-Reifengrößen in den Fahrzeugpapieren (Fahrzeugschein, Zulassungsbescheinigung I oder COC- Papier) bzw. in der EG-Genehmigung des Fahrzeuges zugelassen sind.
- N235) Nicht zulässig an Fahrzeugausführungen die serienmäßig an Vorder - und/oder Hinterachse nur mit Sommer-Reifengrößen 235/ .. oder größer ausgerüstet sind und auch nur solche Sommer-Reifengrößen in den Fahrzeugpapieren (Fahrzeugschein, Zulassungsbescheinigung I oder COC- Papier) bzw. in der EG-Genehmigung des Fahrzeuges zugelassen sind.

Die Anlage Nr. 8c mit den Blättern 1 bis 8 hat nur Gültigkeit in Verbindung mit dem Gutachten für die Sonderräder Typ 7900/D5 des Auftraggebers Fondmetal S.p.A..

Geschäftsstelle Essen, 31.01.2014

Gutachten zur Erteilung der ABE-Nr. 49817 nach § 22 STVZO
 Nr. : RA-000750-A0-072
 Anlage-Nr. : 8d
 Seite : 1 / 3
 Auftraggeber : Fondmetal S.p.A.
 Teiletyp : 7900/D5

Technische Daten, Kurzfassung

Raddaten

Radtyp:	7900/D5
Art des Sonderrades:	einteiliges Leichtmetallsonderrad
Handelsmarke:	Fondmetal
Radausführung:	Lk 114,3/W
Radgröße:	6½Jx17H2
Rad-Einpresstiefe:	40 mm
Lochkreisdurchmesser:	114,3 mm
Lochzahl:	5
Mittenlochdurchmesser:	73,10 mm
Zentrierart:	Mittenzentrierung
Zentrierring:	Ø67,1-Ø73,1
geprüfte Radlast:	735 kg
bei Reifenabrollumfang:	2290 mm

Allgemeine Anforderungen

Im Fahrzeug verbaute sicherheits- und/oder umweltrelevante Fahrzeugsysteme (z.B. Reifendruckkontrollsysteme) müssen nach Anbau der Sonderräder funktionsfähig bleiben bzw. entsprechend ersetzt werden.

Verwendungsbereich

Fahrzeughersteller oder Marke : Citroen (F)

Radbefestigung			
Fahrzeugtyp(en)	Beschreibung der Befestigungsteile	Zubehör-Kit	Anzugsmoment
V*****, B	Radmutter, Kegel 60°, Gewinde M12x1,5	D010/1	110 Nm

Gutachten zur Erteilung der ABE-Nr. 49817 nach § 22 STVZO
 Nr. : RA-000750-A0-072
 Anlage-Nr. : 8d
 Seite : 2 / 3
 Auftraggeber : Fondmetal S.p.A.
 Teiletyp : 7900/D5

Typ(en):		ABE / EG-Genehmigung(en):	
V*****		e2*2001/116*0358*..	
Motorleistung (kW)	Handelsbezeichnungen	zulässige Reifengrößen vorne und hinten , ggf. Auflagen	Auflagen und Hinweise
115 bis 125	Citroen C-Crosser	215/60R17 A93) 215/65R17 A93) 225/60R17 A93) 235/55R17 A93) 235/60R17	A02) bis A10) EF0)

Typ(en):		ABE / EG-Genehmigung(en):	
B		e2*2007/46*0117*..	
Motorleistung (kW)	Handelsbezeichnungen	zulässige Reifengrößen vorne und hinten , ggf. Auflagen	Auflagen und Hinweise
84 bis 110	Citroen C4 Aircross	215/60R17 215/65R17 225/60R17 235/55R17 235/60R17	A02) bis A10)

Auflagen und Hinweise

- A01) Der vorschriftsmäßige Zustand des Fahrzeugs ist durch einen amtlich anerkannten Sachverständigen oder Prüfer für den Kraftfahrzeugverkehr oder einen Kraftfahrzeugsachverständigen oder einen Angestellten nach Nummer 4 der Anlage VIIIb zur StVZO auf einem Nachweis entsprechend dem Beispielkatalog zu § 19 StVZO veröffentlichten Muster bescheinigen zu lassen.
- A02) Wird eine in diesem Gutachten aufgeführte Reifengröße verwendet, die nicht bereits in den Fahrzeugpapieren genannt ist, so sind die Angaben über die Reifengröße in den Fahrzeugpapieren durch die Zulassungsstelle berichtigen zu lassen. Diese Berichtigung ist dann nicht erforderlich, wenn die ABE des Sonderrades eine Freistellung von der Pflicht zur Berichtigung der Fahrzeugpapiere enthält.

Gutachten zur Erteilung der ABE-Nr. 49817 nach § 22 STVZO
Nr. : RA-000750-A0-072
Anlage-Nr. : 8d
Seite : 3 / 3
Auftraggeber : Fondmetal S.p.A.
Teiletyp : 7900/D5

-
- A03) Die mindestens erforderlichen Geschwindigkeitsbereiche und Tragfähigkeiten der zu verwendenden Reifen sind, unter Zugrundelegung der fahrzeugspezifischen Daten, aus der in Anlage 0 befindlichen Tabelle „Tragfähigkeitskennzahl und Geschwindigkeitssymbol“ zu entnehmen. Gibt es die Reifengrößen mit den ermittelten Mindestwerten nicht, so sind sie nicht zulässig.
- A04) Das Fahrwerk sowie die Brems- und Lenkungsaggregate müssen, sofern diese durch keine weiteren Auflagen berührt werden, dem Serienstand entsprechen. Wird gleichzeitig mit dem Anbau der Sonderräder eine Fahrwerksänderung vorgenommen, so ist diese und ihre Auswirkung auf den Anbau der Sonderräder gesondert zu beurteilen.
- A05) Es sind nur schlauchlose Reifen mit Gummi -oder Metallventilen zulässig. Die Ventile müssen den Normen DIN, E.T.R.T.O. oder TRA entsprechen, sollen möglichst kurz sein und dürfen nicht über die Radkontur hinausragen.
- A06) Zur Befestigung der Sonderräder dürfen nur die in der Tabelle Radbefestigung den Fahrzeugtypen zugeordneten Befestigungsteile verwendet werden. Sofern nicht anders angegeben, sind nur die vom Radhersteller mitzuliefernden Befestigungsteile zu verwenden.
- A07) Die Bezieher der Sonderräder sind darauf hinzuweisen, dass der vom Reifenhersteller vorgeschriebene Reifenfülldruck bzw. Mindestluftdruck zu beachten ist.
- A08) Wird das serienmäßige Ersatzrad verwendet, soll mit mäßiger Geschwindigkeit und nicht länger als erforderlich gefahren werden. Bei Fahrzeugen mit permanentem Allradantrieb ist bei Verwendung des Ersatzreifens darauf zu achten, dass nur Reifen mit gleich großem Abrollumfang zulässig sind. Es müssen die serienmäßigen Befestigungsteile verwendet werden.
- A09) Die Bezieher sind darauf hinzuweisen, dass Schneekettenbetrieb nicht geprüft wurde, es sei denn, dass die Verwendung von Schneeketten durch eine weitere Auflage im Gutachten erlaubt wird.
- A10) Die Sonderräder dürfen an der Außen- und Innenseite mit Klebe- oder Klammern gewichten ausgewuchtet werden.
- A93) Die Verwendung von feingliedrigen Schneeketten, die nicht mehr als 12 mm aufliegen, ist nur auf den Rädern der Vorderachse zulässig (siehe auch Bedienungsanleitung des Fahrzeugherstellers).
- EF0) Nicht zulässig an Fahrzeugausführungen die serienmäßig an der Vorder - und/oder an der Hinterachse nur mit Rädern ausgerüstet sind deren Raddurchmesser größer als der Raddurchmesser des Umrüstrades sind und/oder deren Felgenmaulweite größer als die Felgenmaulweite des Umrüstrades sind.

Die Anlage Nr. 8d mit den Blättern 1 bis 3 hat nur Gültigkeit in Verbindung mit dem Gutachten für die Sonderräder Typ 7900/D5 des Auftraggebers Fondmetal S.p.A..

Geschäftsstelle Essen, 31.01.2014

Gutachten zur Erteilung der ABE-Nr. 49817 nach § 22 STVZO
 Nr. : RA-000750-A0-072
 Anlage-Nr. : 8e
 Seite : 1 / 3
 Auftraggeber : Fondmetal S.p.A.
 Teiletyp : 7900/D5

Technische Daten, Kurzfassung

Raddaten

Radtyp:	7900/D5
Art des Sonderrades:	einteiliges Leichtmetallsonderrad
Handelsmarke:	Fondmetal
Radausführung:	Lk 114,3/W
Radgröße:	6½Jx17H2
Rad-Einpresstiefe:	40 mm
Lochkreisdurchmesser:	114,3 mm
Lochzahl:	5
Mittenlochdurchmesser:	73,10 mm
Zentrierart:	Mittenzentrierung
Zentrierring:	Ø67,1-Ø73,1
geprüfte Radlast:	735 kg
bei Reifenabrollumfang:	2290 mm

Allgemeine Anforderungen

Im Fahrzeug verbaute sicherheits- und/oder umweltrelevante Fahrzeugsysteme (z.B. Reifendruckkontrollsysteme) müssen nach Anbau der Sonderräder funktionsfähig bleiben bzw. entsprechend ersetzt werden.

Verwendungsbereich

Fahrzeughersteller oder Marke : Peugeot (F)

Radbefestigung			
Fahrzeugtyp(en)	Beschreibung der Befestigungsteile	Zubehör-Kit	Anzugsmoment
B, V*****	Radmutter, Kegel 60°, Gewinde M12x1,5	D010/1	110 Nm

Gutachten zur Erteilung der ABE-Nr. 49817 nach § 22 STVZO
 Nr. : RA-000750-A0-072
 Anlage-Nr. : 8e
 Seite : 2 / 3
 Auftraggeber : Fondmetal S.p.A.
 Teiletyp : 7900/D5

Typ(en):		ABE / EG-Genehmigung(en):	
B		e2*2007/46*0115*..	
Motorleistung (kW)	Handelsbezeichnungen	zulässige Reifengrößen vorne und hinten , ggf. Auflagen	Auflagen und Hinweise
84 bis 110	Peugeot 4008	215/60R17 215/65R17 225/60R17 235/55R17 235/60R17	A02) bis A10)

Typ(en):		ABE / EG-Genehmigung(en):	
V*****		e2*2001/116*0357*..	
Motorleistung (kW)	Handelsbezeichnungen	zulässige Reifengrößen vorne und hinten , ggf. Auflagen	Auflagen und Hinweise
115 bis 125	Peugeot 4007	215/60R17 A93) 215/65R17 A93) 225/60R17 A93) 235/55R17 A93) 235/60R17	A02) bis A10) EF0)

Auflagen und Hinweise

- A01) Der vorschriftsmäßige Zustand des Fahrzeugs ist durch einen amtlich anerkannten Sachverständigen oder Prüfer für den Kraftfahrzeugverkehr oder einen Kraftfahrzeugsachverständigen oder einen Angestellten nach Nummer 4 der Anlage VIIIb zur StVZO auf einem Nachweis entsprechend dem Beispielkatalog zu § 19 StVZO veröffentlichten Muster bescheinigen zu lassen.
- A02) Wird eine in diesem Gutachten aufgeführte Reifengröße verwendet, die nicht bereits in den Fahrzeugpapieren genannt ist, so sind die Angaben über die Reifengröße in den Fahrzeugpapieren durch die Zulassungsstelle berichtigen zu lassen. Diese Berichtigung ist dann nicht erforderlich, wenn die ABE des Sonderrades eine Freistellung von der Pflicht zur Berichtigung der Fahrzeugpapiere enthält.

Gutachten zur Erteilung der ABE-Nr. 49817 nach § 22 STVZO
Nr. : RA-000750-A0-072
Anlage-Nr. : 8e
Seite : 3 / 3
Auftraggeber : Fondmetal S.p.A.
Teiletyp : 7900/D5

-
- A03) Die mindestens erforderlichen Geschwindigkeitsbereiche und Tragfähigkeiten der zu verwendenden Reifen sind, unter Zugrundelegung der fahrzeugspezifischen Daten, aus der in Anlage 0 befindlichen Tabelle „Tragfähigkeitskennzahl und Geschwindigkeitssymbol“ zu entnehmen. Gibt es die Reifengrößen mit den ermittelten Mindestwerten nicht, so sind sie nicht zulässig.
- A04) Das Fahrwerk sowie die Brems- und Lenkungsaggregate müssen, sofern diese durch keine weiteren Auflagen berührt werden, dem Serienstand entsprechen. Wird gleichzeitig mit dem Anbau der Sonderräder eine Fahrwerksänderung vorgenommen, so ist diese und ihre Auswirkung auf den Anbau der Sonderräder gesondert zu beurteilen.
- A05) Es sind nur schlauchlose Reifen mit Gummi -oder Metallventilen zulässig. Die Ventile müssen den Normen DIN, E.T.R.T.O. oder TRA entsprechen, sollen möglichst kurz sein und dürfen nicht über die Radkontur hinausragen.
- A06) Zur Befestigung der Sonderräder dürfen nur die in der Tabelle Radbefestigung den Fahrzeugtypen zugeordneten Befestigungsteile verwendet werden. Sofern nicht anders angegeben, sind nur die vom Radhersteller mitzuliefernden Befestigungsteile zu verwenden.
- A07) Die Bezieher der Sonderräder sind darauf hinzuweisen, dass der vom Reifenhersteller vorgeschriebene Reifenfülldruck bzw. Mindestluftdruck zu beachten ist.
- A08) Wird das serienmäßige Ersatzrad verwendet, soll mit mäßiger Geschwindigkeit und nicht länger als erforderlich gefahren werden. Bei Fahrzeugen mit permanentem Allradantrieb ist bei Verwendung des Ersatzreifens darauf zu achten, dass nur Reifen mit gleich großem Abrollumfang zulässig sind. Es müssen die serienmäßigen Befestigungsteile verwendet werden.
- A09) Die Bezieher sind darauf hinzuweisen, dass Schneekettenbetrieb nicht geprüft wurde, es sei denn, dass die Verwendung von Schneeketten durch eine weitere Auflage im Gutachten erlaubt wird.
- A10) Die Sonderräder dürfen an der Außen- und Innenseite mit Klebe- oder Klammergewichten ausgewuchtet werden.
- A93) Die Verwendung von feingliedrigen Schneeketten, die nicht mehr als 12 mm aufliegen, ist nur auf den Rädern der Vorderachse zulässig (siehe auch Bedienungsanleitung des Fahrzeugherstellers).
- EF0) Nicht zulässig an Fahrzeugausführungen die serienmäßig an der Vorder - und/oder an der Hinterachse nur mit Rädern ausgerüstet sind deren Raddurchmesser größer als der Raddurchmesser des Umrüstrades sind und/oder deren Felgenmaulweite größer als die Felgenmaulweite des Umrüstrades sind.

Die Anlage Nr. 8e mit den Blättern 1 bis 3 hat nur Gültigkeit in Verbindung mit dem Gutachten für die Sonderräder Typ 7900/D5 des Auftraggebers Fondmetal S.p.A..

Geschäftsstelle Essen, 31.01.2014

Gutachten zur Erteilung der ABE-Nr. 49817 nach § 22 STVZO
 Nr. : RA-000750-A0-072
 Anlage-Nr. : 8f
 Seite : 1 / 3
 Auftraggeber : Fondmetal S.p.A.
 Teiletyp : 7900/D5

Technische Daten, Kurzfassung

Raddaten

Radtyp:	7900/D5
Art des Sonderrades:	einteiliges Leichtmetallsonderrad
Handelsmarke:	Fondmetal
Radausführung:	Lk 114,3/W
Radgröße:	6½Jx17H2
Rad-Einpresstiefe:	40 mm
Lochkreisdurchmesser:	114,3 mm
Lochzahl:	5
Mittenlochdurchmesser:	73,10 mm
Zentrierart:	Mittenzentrierung
Zentrierring:	Ø67,1-Ø73,1
geprüfte Radlast:	735 kg
bei Reifenabrollumfang:	2290 mm

Allgemeine Anforderungen

Im Fahrzeug verbaute sicherheits- und/oder umweltrelevante Fahrzeugsysteme (z.B. Reifendruckkontrollsysteme) müssen nach Anbau der Sonderräder funktionsfähig bleiben bzw. entsprechend ersetzt werden.

Verwendungsbereich

Fahrzeughersteller oder Marke : Chrysler (USA)

Radbefestigung			
Fahrzeugtyp(en)	Beschreibung der Befestigungsteile	Zubehör-Kit	Anzugs-moment
PK	Radmutter, Kegel 60°, Gewinde M12x1,5	D010/1	120 Nm

Gutachten zur Erteilung der ABE-Nr. 49817 nach § 22 STVZO
 Nr. : RA-000750-A0-072
 Anlage-Nr. : 8f
 Seite : 2 / 3
 Auftraggeber : Fondmetal S.p.A.
 Teiletyp : 7900/D5

Typ(en):		ABE / EG-Genehmigung(en):	
PK		e11*2001/116*0142*..	
Motorleistung (kW)	Handelsbezeichnungen	zulässige Reifengrößen vorne und hinten , ggf. Auflagen	Auflagen und Hinweise
100 bis 125	Chrysler Jeep Compass	215/60R17 225/55R17 235/55R17	A02) bis A10) EF0)

Typ(en):		ABE / EG-Genehmigung(en):	
PK		e11*2001/116*0142*..	
Motorleistung (kW)	Handelsbezeichnungen	zulässige Reifengrößen vorne und hinten , ggf. Auflagen	Auflagen und Hinweise
100 bis 125	Chrysler Jeep Patriot	215/60R17 225/55R17 235/55R17	A02) bis A10)

Typ(en):		ABE / EG-Genehmigung(en):	
PK		e11*2001/116*0142*..	
Motorleistung (kW)	Handelsbezeichnungen	zulässige Reifengrößen vorne und hinten , ggf. Auflagen	Auflagen und Hinweise
103 bis 125	Chrysler Dogde Caliber (außer SRT4)	215/60R17 225/55R17 235/55R17	A02) bis A10)

Auflagen und Hinweise

- A01) Der vorschriftsmäßige Zustand des Fahrzeugs ist durch einen amtlich anerkannten Sachverständigen oder Prüfer für den Kraftfahrzeugverkehr oder einen Kraftfahrzeugsachverständigen oder einen Angestellten nach Nummer 4 der Anlage VIIIb zur StVZO auf einem Nachweis entsprechend dem Beispielkatalog zu § 19 StVZO veröffentlichten Muster bescheinigen zu lassen.
- A02) Wird eine in diesem Gutachten aufgeführte Reifengröße verwendet, die nicht bereits in den Fahrzeugpapieren genannt ist, so sind die Angaben über die Reifengröße in den Fahrzeugpapieren durch die Zulassungsstelle berichtigen zu lassen. Diese Berichtigung ist dann nicht erforderlich, wenn die ABE des Sonderrades eine Freistellung von der Pflicht zur Berichtigung der Fahrzeugpapiere enthält.

Gutachten zur Erteilung der ABE-Nr. 49817 nach § 22 STVZO
Nr. : RA-000750-A0-072
Anlage-Nr. : 8f
Seite : 3 / 3
Auftraggeber : Fondmetal S.p.A.
Teiletyp : 7900/D5

-
- A03) Die mindestens erforderlichen Geschwindigkeitsbereiche und Tragfähigkeiten der zu verwendenden Reifen sind, unter Zugrundelegung der fahrzeugspezifischen Daten, aus der in Anlage 0 befindlichen Tabelle „Tragfähigkeitskennzahl und Geschwindigkeitssymbol“ zu entnehmen. Gibt es die Reifengrößen mit den ermittelten Mindestwerten nicht, so sind sie nicht zulässig.
- A04) Das Fahrwerk sowie die Brems- und Lenkungsaggregate müssen, sofern diese durch keine weiteren Auflagen berührt werden, dem Serienstand entsprechen. Wird gleichzeitig mit dem Anbau der Sonderräder eine Fahrwerksänderung vorgenommen, so ist diese und ihre Auswirkung auf den Anbau der Sonderräder gesondert zu beurteilen.
- A05) Es sind nur schlauchlose Reifen mit Gummi -oder Metallventilen zulässig. Die Ventile müssen den Normen DIN, E.T.R.T.O. oder TRA entsprechen, sollen möglichst kurz sein und dürfen nicht über die Radkontur hinausragen.
- A06) Zur Befestigung der Sonderräder dürfen nur die in der Tabelle Radbefestigung den Fahrzeugtypen zugeordneten Befestigungsteile verwendet werden. Sofern nicht anders angegeben, sind nur die vom Radhersteller mitzuliefernden Befestigungsteile zu verwenden.
- A07) Die Bezieher der Sonderräder sind darauf hinzuweisen, dass der vom Reifenhersteller vorgeschriebene Reifenfülldruck bzw. Mindestluftdruck zu beachten ist.
- A08) Wird das serienmäßige Ersatzrad verwendet, soll mit mäßiger Geschwindigkeit und nicht länger als erforderlich gefahren werden. Bei Fahrzeugen mit permanentem Allradantrieb ist bei Verwendung des Ersatzreifens darauf zu achten, dass nur Reifen mit gleich großem Abrollumfang zulässig sind. Es müssen die serienmäßigen Befestigungsteile verwendet werden.
- A09) Die Bezieher sind darauf hinzuweisen, dass Schneekettenbetrieb nicht geprüft wurde, es sei denn, dass die Verwendung von Schneeketten durch eine weitere Auflage im Gutachten erlaubt wird.
- A10) Die Sonderräder dürfen an der Außen- und Innenseite mit Klebe- oder Klammergewichten ausgewuchtet werden.
- EF0) Nicht zulässig an Fahrzeugausführungen die serienmäßig an der Vorder - und/oder an der Hinterachse nur mit Rädern ausgerüstet sind deren Raddurchmesser größer als der Raddurchmesser des Umrüstrades sind und/oder deren Felgenmaulweite größer als die Felgenmaulweite des Umrüstrades sind.

Die Anlage Nr. 8f mit den Blättern 1 bis 3 hat nur Gültigkeit in Verbindung mit dem Gutachten für die Sonderräder Typ 7900/D5 des Auftraggebers Fondmetal S.p.A..

Geschäftsstelle Essen, 31.01.2014

Gutachten zur Erteilung der ABE-Nr. 49817 nach § 22 STVZO
 Nr. : RA-000750-A0-072
 Anlage-Nr. : 9
 Seite : 1 / 4
 Auftraggeber : Fondmetal S.p.A.
 Teiletyp : 7900/D5

Technische Daten, Kurzfassung

Raddaten

Radtyp:	7900/D5
Art des Sonderrades:	einteiliges Leichtmetallsonderrad
Handelsmarke:	Fondmetal
Radausführung:	Lk 127/C
Radgröße:	6½Jx17H2
Rad-Einpresstiefe:	40 mm
Lochkreisdurchmesser:	127 mm
Lochzahl:	5
Mittenlochdurchmesser:	67,20 mm
Zentrierart:	Mittenzentrierung
Zentrierring:	ohne Ring
geprüfte Radlast:	735 kg
bei Reifenabrollumfang:	2290 mm

Allgemeine Anforderungen

Im Fahrzeug verbaute sicherheits- und/oder umweltrelevante Fahrzeugsysteme (z.B. Reifendruckkontrollsysteme) müssen nach Anbau der Sonderräder funktionsfähig bleiben bzw. entsprechend ersetzt werden.

Verwendungsbereich

Fahrzeughersteller : Chrysler Corporation

Radbefestigung			
Fahrzeugtyp(en)	Beschreibung der Befestigungsteile	Zubehör-Kit	Anzugsmoment
RT	Radmutter, Kegel 60°, Gewinde M12x1,5	D010/1	120 Nm

Typ(en):		ABE / EG-Genehmigung(en):	
RT		e11*2001/116*0144*..	
Motorleistung (kW)	Handelsbezeichnungen	zulässige Reifengrößen vorne und hinten , ggf. Auflagen	Auflagen und Hinweise
120 bis 142	Chrysler Grand Voyager	225/60R17 A93) 225/65R17 G4M) 235/55R17 G4N) 235/60R17 G4M)	A02) bis A10)B23)

Typ(en):		ABE / EG-Genehmigung(en):	
RT		e11*2001/116*0144*..	
Motorleistung (kW)	Handelsbezeichnungen	zulässige Reifengrößen vorne und hinten , ggf. Auflagen	Auflagen und Hinweise
120 bis 131	Lancia Voyager	225/55R17 A93)G4N) 225/60R17 A93) 225/65R17 A93)G4M) 235/55R17 A93)G4N) 235/60R17 A93)G4M)	A02) bis A10)B23)

Auflagen und Hinweise

- A01) Der vorschriftsmäßige Zustand des Fahrzeugs ist durch einen amtlich anerkannten Sachverständigen oder Prüfer für den Kraftfahrzeugverkehr oder einen Kraftfahrzeugsachverständigen oder einen Angestellten nach Nummer 4 der Anlage VIIIb zur StVZO auf einem Nachweis entsprechend dem Beispielkatalog zu § 19 StVZO veröffentlichten Muster bescheinigen zu lassen.
- A02) Wird eine in diesem Gutachten aufgeführte Reifengröße verwendet, die nicht bereits in den Fahrzeugpapieren genannt ist, so sind die Angaben über die Reifengröße in den Fahrzeugpapieren durch die Zulassungsstelle berichtigen zu lassen. Diese Berichtigung ist dann nicht erforderlich, wenn die ABE des Sonderrades eine Freistellung von der Pflicht zur Berichtigung der Fahrzeugpapiere enthält.

Gutachten zur Erteilung der ABE-Nr. 49817 nach § 22 STVZO
Nr. : RA-000750-A0-072
Anlage-Nr. : 9
Seite : 3 / 4
Auftraggeber : Fondmetal S.p.A.
Teiletyp : 7900/D5

-
- A03) Die mindestens erforderlichen Geschwindigkeitsbereiche und Tragfähigkeiten der zu verwendenden Reifen sind, unter Zugrundelegung der fahrzeugspezifischen Daten, aus der in Anlage 0 befindlichen Tabelle „Tragfähigkeitskennzahl und Geschwindigkeitssymbol“ zu entnehmen. Gibt es die Reifengrößen mit den ermittelten Mindestwerten nicht, so sind sie nicht zulässig.
- A04) Das Fahrwerk sowie die Brems- und Lenkungsaggregate müssen, sofern diese durch keine weiteren Auflagen berührt werden, dem Serienstand entsprechen. Wird gleichzeitig mit dem Anbau der Sonderräder eine Fahrwerksänderung vorgenommen, so ist diese und ihre Auswirkung auf den Anbau der Sonderräder gesondert zu beurteilen.
- A05) Es sind nur schlauchlose Reifen mit Gummi -oder Metallventilen zulässig. Die Ventile müssen den Normen DIN, E.T.R.T.O. oder TRA entsprechen, sollen möglichst kurz sein und dürfen nicht über die Radkontur hinausragen.
- A06) Zur Befestigung der Sonderräder dürfen nur die in der Tabelle Radbefestigung den Fahrzeugtypen zugeordneten Befestigungsteile verwendet werden. Sofern nicht anders angegeben, sind nur die vom Radhersteller mitzuliefernden Befestigungsteile zu verwenden.
- A07) Die Bezieher der Sonderräder sind darauf hinzuweisen, dass der vom Reifenhersteller vorgeschriebene Reifenfülldruck bzw. Mindestluftdruck zu beachten ist.
- A08) Wird das serienmäßige Ersatzrad verwendet, soll mit mäßiger Geschwindigkeit und nicht länger als erforderlich gefahren werden. Bei Fahrzeugen mit permanentem Allradantrieb ist bei Verwendung des Ersatzreifens darauf zu achten, dass nur Reifen mit gleich großem Abrollumfang zulässig sind. Es müssen die serienmäßigen Befestigungsteile verwendet werden.
- A09) Die Bezieher sind darauf hinzuweisen, dass Schneekettenbetrieb nicht geprüft wurde, es sei denn, dass die Verwendung von Schneeketten durch eine weitere Auflage im Gutachten erlaubt wird.
- A10) Die Sonderräder dürfen an der Außen- und Innenseite mit Klebe- oder Klammern gewichten ausgewuchtet werden.
- A93) Die Verwendung von feingliedrigen Schneeketten, die nicht mehr als 12 mm aufliegen, ist nur auf den Rädern der Vorderachse zulässig (siehe auch Bedienungsanleitung des Fahrzeugherstellers).
- B23) **Nur zulässig** an Fahrzeugausführungen, die mit folgender Bremsanlage ausgerüstet sind:
- Achse 1: innenbelüftete Bremsscheibe Ø330x29 mm
- G01) Es ist der Nachweis zu erbringen, dass die Anzeige des Geschwindigkeitsmessers und des Wegstreckenzählers innerhalb der gesetzlich vorgeschriebenen Toleranzen (§ 57 StVZO) liegt. Sofern die Anzeige angeglichen werden muss, kann diese Rad-Reifen-Kombination nicht als wahlweise Ausrüstung auf der Anbaubestätigung eingetragen werden.

Gutachten zur Erteilung der ABE-Nr. 49817 nach § 22 STVZO
Nr. : RA-000750-A0-072
Anlage-Nr. : 9
Seite : 4 / 4
Auftraggeber : Fondmetal S.p.A.
Teiletyp : 7900/D5



G4M) Bei Fahrzeugen, bei denen der Geschwindigkeitsmesser nicht auf den Serienreifen 225/65R16 eingestellt ist, sind die Auflagen A01) und G01) zu beachten.

G4N) Bei Fahrzeugen, bei denen der Geschwindigkeitsmesser nicht auf den Serienreifen 225/65R17 eingestellt ist, sind die Auflagen A01) und G01) zu beachten.

Die Anlage Nr. 9 mit den Blättern 1 bis 4 hat nur Gültigkeit in Verbindung mit dem Gutachten für die Sonderräder Typ 7900/D5 des Auftraggebers Fondmetal S.p.A..

Geschäftsstelle Essen, 31.01.2014

Gutachten zur Erteilung der ABE-Nr. 49817 nach § 22 STVZO
 Nr. : RA-000750-A0-072
 Anlage-Nr. : 10
 Seite : 1 / 7
 Auftraggeber : Fondmetal S.p.A.
 Teiletyp : 7900/D5

Technische Daten, Kurzfassung

Raddaten

Radtyp:	7900/D5
Art des Sonderrades:	einteiliges Leichtmetallsonderrad
Handelsmarke:	Fondmetal
Radausführung:	Lk 114,3/W
Radgröße:	6½Jx17H2
Rad-Einpresstiefe:	45 mm
Lochkreisdurchmesser:	114,3 mm
Lochzahl:	5
Mittenlochdurchmesser:	73,10 mm
Zentrierart:	Mittenzentrierung
Zentrierring:	Ø60,1-Ø73,1
geprüfte Radlast:	735 kg
bei Reifenabrollumfang:	2290 mm

Allgemeine Anforderungen

Im Fahrzeug verbaute sicherheits- und/oder umweltrelevante Fahrzeugsysteme (z.B. Reifendruckkontrollsysteme) müssen nach Anbau der Sonderräder funktionsfähig bleiben bzw. entsprechend ersetzt werden.

Verwendungsbereich

Fahrzeughersteller oder Marke : Toyota bzw. Lexus

Radbefestigung			
Fahrzeugtyp(en)	Beschreibung der Befestigungsteile	Zubehör-Kit	Anzugsmoment
E15J(a), E15UT(a), E15UT(a)MS1, E15UTN(a), HE15U(a), M2, R1, T25, T27, V3, XA3(a)	Radmutter, Kegel 60°, Gewinde M12x1,5	D010/1	110 Nm

Gutachten zur Erteilung der ABE-Nr. 49817 nach § 22 STVZO

Nr. : RA-000750-A0-072
 Anlage-Nr. : 10
 Seite : 2 / 7
 Auftraggeber : Fondmetal S.p.A.
 Teiletyp : 7900/D5



Typ: M2			
ABE / EG-Genehmigung: e6*98/14*0083*.., e6*2001/116*0083*..			
Motorleistung (kW)	Handelsbezeichnungen	zulässige Reifengrößen vorne und hinten , ggf. Auflagen	Auflagen und Hinweise
85 bis 110	Toyota Avensis Verso	215/50R17	A02) bis A10)

e6*98/14*0083*05E

1230/1230

5/114,360

Typ: V3			
ABE / EG-Genehmigung: e6*98/14*0085*.., e6*2001/116*0085*..			
Motorleistung (kW)	Handelsbezeichnungen	zulässige Reifengrößen vorne und hinten , ggf. Auflagen	Auflagen und Hinweise
112 bis 137	Toyota Camry	215/55R17	A02) bis A10)

e6*2001/116*0085*04

1200/1200

5/114,360

Typ(en):		ABE / EG-Genehmigung(en):	
E15J(a)		e11*2001/116*0299*..	
E15UT(a)		e11*2001/116*0305*..	
E15UT(a)MS1		e11*2007/46*0167*..	
E15UTN(a)		e11*2007/46*0019*..	
HE15U(a)		e11*2007/46*0018*..	
Motorleistung (kW)	Handelsbezeichnungen	zulässige Reifengrößen vorne und hinten , ggf. Auflagen	Auflagen und Hinweise
66 bis 130	Toyota Auris (1. Generation)	195/45R17 A93)G7E) N205) T85) 205/45R17 A93) 205/50R17	A02) bis A10)B31a) E58)EF0)

Typ(en):		ABE / EG-Genehmigung(en):	
E15UT(a)		e11*2001/116*0305*..	
E15UTN(a)		e11*2007/46*0019*..	
HE15U(a)		e11*2007/46*0018*..	
Motorleistung (kW)	Handelsbezeichnungen	zulässige Reifengrößen vorne und hinten , ggf. Auflagen	Auflagen und Hinweise
73 bis 97	Toyota Auris (2. Generation, Ausführungen mit Mehrlenker-Hinterachse)	205/45R17 A93) 205/50R17	A02) bis A10)B36a) E59)E61) EF0)

Gutachten zur Erteilung der ABE-Nr. 49817 nach § 22 STVZO

Nr. : RA-000750-A0-072
 Anlage-Nr. : 10
 Seite : 3 / 7
 Auftraggeber : Fondmetal S.p.A.
 Teiletyp : 7900/D5



Typ(en):		ABE / EG-Genehmigung(en):	
E15UT(a)		e11*2001/116*0305*..	
E15UTN(a)		e11*2007/46*0019*..	
Motorleistung (kW)	Handelsbezeichnungen	zulässige Reifengrößen vorne und hinten , ggf. Auflagen	Auflagen und Hinweise
66 bis 73	Toyota Auris (2. Generation, Ausführungen mit Verbundlenker-Hinterachse)	205/45R17 A93) 205/50R17	A02) bis A10) B36a) E59)E60) EF0)

Typ(en):		ABE / EG-Genehmigung(en):	
T25		e11*2001/116*0196*..	
Motorleistung (kW)	Handelsbezeichnungen	zulässige Reifengrößen vorne und hinten , ggf. Auflagen	Auflagen und Hinweise
110 bis 130	Toyota Avensis (Fahrzeuge vor Facelift 2006, ohne Serienbereifung 215/50R17)	205/50R17	A02) bis A10) EF0)

Typ(en):		ABE / EG-Genehmigung(en):	
T25		e11*2001/116*0196*..	
Motorleistung (kW)	Handelsbezeichnungen	zulässige Reifengrößen vorne und hinten , ggf. Auflagen	Auflagen und Hinweise
110 bis 130	Toyota Avensis (Fahrzeuge ab Facelift 2006, mit Serienbereifung 215/50R17)	205/50R17 215/50R17	A02) bis A10) EF0)

Gutachten zur Erteilung der ABE-Nr. 49817 nach § 22 STVZO

Nr. : RA-000750-A0-072
 Anlage-Nr. : 10
 Seite : 4 / 7
 Auftraggeber : Fondmetal S.p.A.
 Teiletyp : 7900/D5



Typ(en):		ABE / EG-Genehmigung(en):	
T27		e11*2001/116*0331*..	
Motorleistung (kW)	Handelsbezeichnungen	zulässige Reifengrößen vorne und hinten , ggf. Auflagen	Auflagen und Hinweise
93 bis 112	Toyota Avensis (Limousine, Kombi)	205/50R17 A93) 205/55R17 A93) 215/50R17 A93) 215/55R17 225/50R17 235/50R17	A02) bis A10) EF0)

Typ(en):		ABE / EG-Genehmigung(en):	
R1		e11*2001/116*0222*..	
Motorleistung (kW)	Handelsbezeichnungen	zulässige Reifengrößen vorne und hinten , ggf. Auflagen	Auflagen und Hinweise
81 bis 100	Toyota Corolla Verso	205/50R17 215/50R17 G8T)	A02) bis A10)

Typ(en):		ABE / EG-Genehmigung(en):	
XA3(A)		e6*2001/116*0105*..	
Motorleistung (kW)	Handelsbezeichnungen	zulässige Reifengrößen vorne und hinten , ggf. Auflagen	Auflagen und Hinweise
91 bis 111	Toyota RAV4 (nur Ausführungen ab EG- Genehmigungs-Nr.: e6*2001/116*0105*09)	215/65R17 A93)N225) 215/65R17 M+S A93) 225/65R17 G6X) 235/60R17	A02) bis A10) E63)EF0)

Gutachten zur Erteilung der ABE-Nr. 49817 nach § 22 STVZO
Nr. : RA-000750-A0-072
Anlage-Nr. : 10
Seite : 5 / 7
Auftraggeber : Fondmetal S.p.A.
Teiletyp : 7900/D5

Auflagen und Hinweise

- A01) Der vorschriftsmäßige Zustand des Fahrzeugs ist durch einen amtlich anerkannten Sachverständigen oder Prüfer für den Kraftfahrzeugverkehr oder einen Kraftfahrzeugsachverständigen oder einen Angestellten nach Nummer 4 der Anlage VIIIb zur StVZO auf einem Nachweis entsprechend dem Beispielkatalog zu § 19 StVZO veröffentlichten Muster bescheinigen zu lassen.
- A02) Wird eine in diesem Gutachten aufgeführte Reifengröße verwendet, die nicht bereits in den Fahrzeugpapieren genannt ist, so sind die Angaben über die Reifengröße in den Fahrzeugpapieren durch die Zulassungsstelle berichtigen zu lassen. Diese Berichtigung ist dann nicht erforderlich, wenn die ABE des Sonderrades eine Freistellung von der Pflicht zur Berichtigung der Fahrzeugpapiere enthält.
- A03) Die mindestens erforderlichen Geschwindigkeitsbereiche und Tragfähigkeiten der zu verwendenden Reifen sind, unter Zugrundelegung der fahrzeugspezifischen Daten, aus der in Anlage 0 befindlichen Tabelle „Tragfähigkeitskennzahl und Geschwindigkeitssymbol“ zu entnehmen. Gibt es die Reifengrößen mit den ermittelten Mindestwerten nicht, so sind sie nicht zulässig.
- A04) Das Fahrwerk sowie die Brems- und Lenkungsaggregate müssen, sofern diese durch keine weiteren Auflagen berührt werden, dem Serienstand entsprechen. Wird gleichzeitig mit dem Anbau der Sonderräder eine Fahrwerksänderung vorgenommen, so ist diese und ihre Auswirkung auf den Anbau der Sonderräder gesondert zu beurteilen.
- A05) Es sind nur schlauchlose Reifen mit Gummi -oder Metallventilen zulässig. Die Ventile müssen den Normen DIN, E.T.R.T.O. oder TRA entsprechen, sollen möglichst kurz sein und dürfen nicht über die Radkontur hinausragen.
- A06) Zur Befestigung der Sonderräder dürfen nur die in der Tabelle Radbefestigung den Fahrzeugtypen zugeordneten Befestigungsteile verwendet werden. Sofern nicht anders angegeben, sind nur die vom Radhersteller mitzuliefernden Befestigungsteile zu verwenden.
- A07) Die Bezieher der Sonderräder sind darauf hinzuweisen, dass der vom Reifenhersteller vorgeschriebene Reifenfülldruck bzw. Mindestluftdruck zu beachten ist.
- A08) Wird das serienmäßige Ersatzrad verwendet, soll mit mäßiger Geschwindigkeit und nicht länger als erforderlich gefahren werden. Bei Fahrzeugen mit permanentem Allradantrieb ist bei Verwendung des Ersatzreifens darauf zu achten, dass nur Reifen mit gleich großem Abrollumfang zulässig sind. Es müssen die serienmäßigen Befestigungsteile verwendet werden.
- A09) Die Bezieher sind darauf hinzuweisen, dass Schneekettenbetrieb nicht geprüft wurde, es sei denn, dass die Verwendung von Schneeketten durch eine weitere Auflage im Gutachten erlaubt wird.
- A10) Die Sonderräder dürfen an der Außen- und Innenseite mit Klebe- oder Klammengewichten ausgewuchtet werden.

Gutachten zur Erteilung der ABE-Nr. 49817 nach § 22 STVZO
Nr. : RA-000750-A0-072
Anlage-Nr. : 10
Seite : 6 / 7
Auftraggeber : Fondmetal S.p.A.
Teiletyp : 7900/D5

-
- A93) Die Verwendung von feingliedrigen Schneeketten, die nicht mehr als 12 mm auftragen, ist nur auf den Rädern der Vorderachse zulässig (siehe auch Bedienungsanleitung des Fahrzeugherstellers).
- B31a) **Nicht zulässig** an Fahrzeugausführungen mit folgender Bremsanlage:
- Achse 1: Bremsscheibe Ø275 x22 mm
- B36a) **Nicht zulässig** an Fahrzeugausführungen mit folgender Bremsanlage:
- Achse 1: Bremsscheibe Ø277 x26 mm
- E58) Nur zulässig an Fahrzeugausführungen Toyota Auris der 1. Generation. In der Zulassungsbescheinigung I, Feld D.2, steht an 4. und 5. Stelle im Variantenschlüssel '15'.
- E59) Nur zulässig an Fahrzeugausführungen Toyota Auris der 2. Generation. In der Zulassungsbescheinigung I, Feld D.2, steht an 4. und 5. Stelle im Variantenschlüssel '18'.
- E60) Nur zulässig an Fahrzeugausführungen mit Verbundlenkerachse.
- E61) Nur zulässig an Fahrzeugausführungen mit Mehrlenkerachse.
- E63) Nur zulässig an Fahrzeugausführungen ab EG-Genehmigungs-Nr. e6*2001/116*0105*09
- EF0) Nicht zulässig an Fahrzeugausführungen die serienmäßig an der Vorder - und/oder an der Hinterachse nur mit Rädern ausgerüstet sind deren Raddurchmesser größer als der Raddurchmesser des Umrüstrades sind und/oder deren Felgenmaulweite größer als die Felgenmaulweite des Umrüstrades sind.
- G01) Es ist der Nachweis zu erbringen, dass die Anzeige des Geschwindigkeitsmessers und des Wegstreckenzählers innerhalb der gesetzlich vorgeschriebenen Toleranzen (§ 57 StVZO) liegt. Sofern die Anzeige angeglichen werden muss, kann diese Rad-Reifen-Kombination nicht als wahlweise Ausrüstung auf der Anbaubestätigung eingetragen werden.
- G6X) Bei Fahrzeugen, die serienmäßig nicht mit der Bereifungsgröße 225/65R17 ausgerüstet oder diese in den Fahrzeugpapieren (Fahrzeugschein, Zulassungsbescheinigung I oder COC- Papier) bzw. in der EG-Genehmigung des Fahrzeuges zugelassen ist, sind die Auflagen A01) und G01) zu beachten.
- G7E) Bei Fahrzeugen, die serienmäßig nicht mit der Bereifungsgröße 205/55R16 ausgerüstet oder diese in den Fahrzeugpapieren (Fahrzeugschein, Zulassungsbescheinigung I oder COC- Papier) bzw. in der EG-Genehmigung des Fahrzeuges zugelassen ist, sind die Auflagen A01) und G01) zu beachten.
- G8T) Bei Fahrzeugen, die serienmäßig nicht mit der Bereifungsgröße 215/50R17 ausgerüstet oder diese in den Fahrzeugpapieren (Fahrzeugschein, Zulassungsbescheinigung I oder COC- Papier) bzw. in der EG-Genehmigung des Fahrzeuges zugelassen ist, sind die Auflagen A01) und G01) zu beachten.

Gutachten zur Erteilung der ABE-Nr. 49817 nach § 22 STVZO
Nr. : RA-000750-A0-072
Anlage-Nr. : 10
Seite : 7 / 7
Auftraggeber : Fondmetal S.p.A.
Teiletyp : 7900/D5



N205) Nicht zulässig an Fahrzeugausführungen die serienmäßig an Vorder - und/oder Hinterachse nur mit Sommer-Reifengrößen 205/ .. oder größer ausgerüstet sind und auch nur solche Sommer-Reifengrößen in den Fahrzeugpapieren (Fahrzeugschein, Zulassungsbescheinigung I oder COC- Papier) bzw. in der EG-Genehmigung des Fahrzeuges zugelassen sind.

N225) Nicht zulässig an Fahrzeugausführungen die serienmäßig an Vorder - und/oder Hinterachse nur mit Sommer-Reifengrößen 225/ .. oder größer ausgerüstet sind und auch nur solche Sommer-Reifengrößen in den Fahrzeugpapieren (Fahrzeugschein, Zulassungsbescheinigung I oder COC- Papier) bzw. in der EG-Genehmigung des Fahrzeuges zugelassen sind.

T85) Nur zulässig an Fahrzeugen mit einer zulässigen Achslast bis max. 1030 kg bei LI 85 . Die Tragfähigkeit des ZR-Reifens muss dann min. 515 kg betragen (Angaben stehen auf dem Reifen). Auflage A03) ist jedoch generell zu beachten.

Die Anlage Nr. 10 mit den Blättern 1 bis 7 hat nur Gültigkeit in Verbindung mit dem Gutachten für die Sonderräder Typ 7900/D5 des Auftraggebers Fondmetal S.p.A..

Geschäftsstelle Essen, 31.01.2014

Gutachten zur Erteilung der ABE-Nr. 49817 nach § 22 STVZO
 Nr. : RA-000750-A0-072
 Anlage-Nr. : 10a
 Seite : 1 / 5
 Auftraggeber : Fondmetal S.p.A.
 Teiletyp : 7900/D5

Technische Daten, Kurzfassung

Raddaten

Radtyp:	7900/D5
Art des Sonderrades:	einteiliges Leichtmetallsonderrad
Handelsmarke:	Fondmetal
Radausführung:	Lk 114,3/W
Radgröße:	6½Jx17H2
Rad-Einpresstiefe:	45 mm
Lochkreisdurchmesser:	114,3 mm
Lochzahl:	5
Mittenlochdurchmesser:	73,10 mm
Zentrierart:	Mittenzentrierung
Zentrierring:	Ø60,1-Ø73,1
geprüfte Radlast:	735 kg
bei Reifenabrollumfang:	2290 mm

Allgemeine Anforderungen

Im Fahrzeug verbaute sicherheits- und/oder umweltrelevante Fahrzeugsysteme (z.B. Reifendruckkontrollsysteme) müssen nach Anbau der Sonderräder funktionsfähig bleiben bzw. entsprechend ersetzt werden.

Verwendungsbereich

Fahrzeughersteller oder Marke : Suzuki

Radbefestigung			
Fahrzeugtyp(en)	Beschreibung der Befestigungsteile	Zubehör-Kit	Anzugsmoment
EY,EY-2, NZ, JY	Radschraube, Kegel 60°, Gewinde M12x1,5, Schaftlänge 28 mm	V010	110 Nm
GY, JT, FR	Radmutter, Kegel 60°, Gewinde M12x1,25	D012	110 Nm

Gutachten zur Erteilung der ABE-Nr. 49817 nach § 22 STVZO

Nr. : RA-000750-A0-072
 Anlage-Nr. : 10a
 Seite : 2 / 5
 Auftraggeber : Fondmetal S.p.A.
 Teiletyp : 7900/D5



Typ(en):		ABE / EG-Genehmigung(en):	
JT		e4*2001/116*0091*..	
JT		e4*2007/46*0292*..	
Motorleistung (kW)	Handelsbezeichnungen	zulässige Reifengrößen vorne und hinten , ggf. Auflagen	Auflagen und Hinweise
78 bis 171	Suzuki Grand Vitara (3- und 5-türig)	215/65R17 A98a) 225/60R17 A93) 225/65R17 A93) 235/60R17 A93)	A02) bis A10)

Typ(en):		ABE / EG-Genehmigung(en):	
FR		e4*2007/46*0142*..	
Motorleistung (kW)	Handelsbezeichnungen	zulässige Reifengrößen vorne und hinten , ggf. Auflagen	Auflagen und Hinweise
131	Suzuki Kizashi (4-türig Limousine)	215/55R17 A93a) 225/50R17 A93a) 235/50R17	A02) bis A10)

Typ(en):		ABE / EG-Genehmigung(en):	
NZ		e4*2007/46*0155*..	
Motorleistung (kW)	Handelsbezeichnungen	zulässige Reifengrößen vorne und hinten , ggf. Auflagen	Auflagen und Hinweise
100	Suzuki Swift Sport	195/45R17	A02) bis A10)

Gutachten zur Erteilung der ABE-Nr. 49817 nach § 22 STVZO

Nr. : RA-000750-A0-072
 Anlage-Nr. : 10a
 Seite : 3 / 5
 Auftraggeber : Fondmetal S.p.A.
 Teiletyp : 7900/D5



Typ(en):		ABE / EG-Genehmigung(en):	
EY		e4*2001/116*0105*..	
EY		e4*2007/46*0284*..	
EY-2		e50*2007/46*0016*..	
GY		e4*2001/116*0124*..	
GY		e4*2007/46*0291*..	
Motorleistung (kW)	Handelsbezeichnungen	zulässige Reifengrößen vorne und hinten , ggf. Auflagen	Auflagen und Hinweise
66 bis 99	Suzuki SX4, Aerio, Liana (5-türig, mit Serienverbreiterung)	205/50R17 A98a) 205/55R17 A98a) 215/50R17 A98a) 225/50R17 A98a)	A02) bis A10)

Typ(en):		ABE / EG-Genehmigung(en):	
EY		e4*2001/116*0105*..	
EY		e4*2007/46*0284*..	
EY-2		e50*2007/46*0016*..	
GY		e4*2001/116*0124*..	
GY		e4*2007/46*0291*..	
Motorleistung (kW)	Handelsbezeichnungen	zulässige Reifengrößen vorne und hinten , ggf. Auflagen	Auflagen und Hinweise
66 bis 99	Suzuki SX4, Aerio, Liana (5-türig, ohne Serienverbreiterung)	205/50R17 A98a) 205/55R17 A98a) 215/50R17 A98a) 225/50R17 A98a)	A02) bis A10)

Gutachten zur Erteilung der ABE-Nr. 49817 nach § 22 STVZO
 Nr. : RA-000750-A0-072
 Anlage-Nr. : 10a
 Seite : 4 / 5
 Auftraggeber : Fondmetal S.p.A.
 Teiletyp : 7900/D5



Typ(en):		ABE / EG-Genehmigung(en):	
JY		e4*2007/46*0779*..	
Motorleistung (kW)	Handelsbezeichnungen	zulässige Reifengrößen vorne und hinten , ggf. Auflagen	Auflagen und Hinweise
88	Suzuki SX4	205/50R17 A94) 205/55R17 A94a) 215/50R17 A94a)	A02) bis A10)

Auflagen und Hinweise

- A01) Der vorschriftsmäßige Zustand des Fahrzeugs ist durch einen amtlich anerkannten Sachverständigen oder Prüfer für den Kraftfahrzeugverkehr oder einen Kraftfahrzeugsachverständigen oder einen Angestellten nach Nummer 4 der Anlage VIIIb zur StVZO auf einem Nachweis entsprechend dem Beispielkatalog zu § 19 StVZO veröffentlichten Muster bescheinigen zu lassen.
- A02) Wird eine in diesem Gutachten aufgeführte Reifengröße verwendet, die nicht bereits in den Fahrzeugpapieren genannt ist, so sind die Angaben über die Reifengröße in den Fahrzeugpapieren durch die Zulassungsstelle berichtigen zu lassen. Diese Berichtigung ist dann nicht erforderlich, wenn die ABE des Sonderrades eine Freistellung von der Pflicht zur Berichtigung der Fahrzeugpapiere enthält.
- A03) Die mindestens erforderlichen Geschwindigkeitsbereiche und Tragfähigkeiten der zu verwendenden Reifen sind, unter Zugrundelegung der fahrzeugspezifischen Daten, aus der in Anlage 0 befindlichen Tabelle „Tragfähigkeitskennzahl und Geschwindigkeitssymbol“ zu entnehmen. Gibt es die Reifengrößen mit den ermittelten Mindestwerten nicht, so sind sie nicht zulässig.
- A04) Das Fahrwerk sowie die Brems- und Lenkungsaggregate müssen, sofern diese durch keine weiteren Auflagen berührt werden, dem Serienstand entsprechen. Wird gleichzeitig mit dem Anbau der Sonderräder eine Fahrwerksänderung vorgenommen, so ist diese und ihre Auswirkung auf den Anbau der Sonderräder gesondert zu beurteilen.
- A05) Es sind nur schlauchlose Reifen mit Gummi -oder Metallventilen zulässig. Die Ventile müssen den Normen DIN, E.T.R.T.O. oder TRA entsprechen, sollen möglichst kurz sein und dürfen nicht über die Radkontur hinausragen.
- A06) Zur Befestigung der Sonderräder dürfen nur die in der Tabelle Radbefestigung den Fahrzeugtypen zugeordneten Befestigungsteile verwendet werden. Sofern nicht anders angegeben, sind nur die vom Radhersteller mitzuliefernden Befestigungsteile zu verwenden.
- A07) Die Bezieher der Sonderräder sind darauf hinzuweisen, dass der vom Reifenhersteller vorgeschriebene Reifenfülldruck bzw. Mindestluftdruck zu beachten ist.

Gutachten zur Erteilung der ABE-Nr. 49817 nach § 22 STVZO
Nr. : RA-000750-A0-072
Anlage-Nr. : 10a
Seite : 5 / 5
Auftraggeber : Fondmetal S.p.A.
Teiletyp : 7900/D5

-
- A08) Wird das serienmäßige Ersatzrad verwendet, soll mit mäßiger Geschwindigkeit und nicht länger als erforderlich gefahren werden. Bei Fahrzeugen mit permanentem Allradantrieb ist bei Verwendung des Ersatzreifens darauf zu achten, dass nur Reifen mit gleich großem Abrollumfang zulässig sind. Es müssen die serienmäßigen Befestigungsteile verwendet werden.
- A09) Die Bezieher sind darauf hinzuweisen, dass Schneekettenbetrieb nicht geprüft wurde, es sei denn, dass die Verwendung von Schneeketten durch eine weitere Auflage im Gutachten erlaubt wird.
- A10) Die Sonderräder dürfen an der Außen- und Innenseite mit Klebe- oder Klammerngewichten ausgewuchtet werden.
- A93) Die Verwendung von feingliedrigen Schneeketten, die nicht mehr als 12 mm auftragen, ist nur auf den Rädern der Vorderachse zulässig (siehe auch Bedienungsanleitung des Fahrzeugherstellers).
- A93a) Die Verwendung von feingliedrigen Schneeketten, die nicht mehr als 9 mm auftragen, ist nur auf den Rädern der Vorderachse zulässig (siehe auch Bedienungsanleitung des Fahrzeugherstellers).
- A94) Die Verwendung von feingliedrigen Schneeketten, die nicht mehr als 12 mm auftragen, ist nur auf den Rädern der Hinterachse zulässig (siehe auch Bedienungsanleitung des Fahrzeugherstellers).
- A94a) Die Verwendung von feingliedrigen Schneeketten, die nicht mehr als 9 mm auftragen, ist nur auf den Rädern der Hinterachse zulässig (siehe auch Bedienungsanleitung des Fahrzeugherstellers).
- A98a) Die Verwendung von feingliedrigen Schneeketten, die nicht mehr als 12 mm auftragen, sind auf den Rädern der Vorder- und Hinterachse zulässig (siehe auch Bedienungsanleitung des Fahrzeugherstellers).

Die Anlage Nr. 10a mit den Blättern 1 bis 5 hat nur Gültigkeit in Verbindung mit dem Gutachten für die Sonderräder Typ 7900/D5 des Auftraggebers Fondmetal S.p.A..

Geschäftsstelle Essen, 31.01.2014

Gutachten zur Erteilung der ABE-Nr. 49817 nach § 22 STVZO
 Nr. : RA-000750-A0-072
 Anlage-Nr. : 10b
 Seite : 1 / 3
 Auftraggeber : Fondmetal S.p.A.
 Teiletyp : 7900/D5

Technische Daten, Kurzfassung

Raddaten

Radtyp:	7900/D5
Art des Sonderrades:	einteiliges Leichtmetallsonderrad
Handelsmarke:	Fondmetal
Radausführung:	Lk 114,3/W
Radgröße:	6½Jx17H2
Rad-Einpresstiefe:	45 mm
Lochkreisdurchmesser:	114,3 mm
Lochzahl:	5
Mittenlochdurchmesser:	73,10 mm
Zentrierart:	Mittenzentrierung
Zentrierring:	Ø60,1-Ø73,1
geprüfte Radlast:	735 kg
bei Reifenabrollumfang:	2290 mm

Allgemeine Anforderungen

Im Fahrzeug verbaute sicherheits- und/oder umweltrelevante Fahrzeugsysteme (z.B. Reifendruckkontrollsysteme) müssen nach Anbau der Sonderräder funktionsfähig bleiben bzw. entsprechend ersetzt werden.

Verwendungsbereich

Fahrzeughersteller oder Marke : Fiat (I)

Radbefestigung			
Fahrzeugtyp(en)	Beschreibung der Befestigungsteile	Zubehör-Kit	Anzugsmoment
FY	Radschraube, Kegel 60°, Gewinde M12x1,5, Schaftlänge 28 mm	V010	110 Nm

Gutachten zur Erteilung der ABE-Nr. 49817 nach § 22 STVZO
 Nr. : RA-000750-A0-072
 Anlage-Nr. : 10b
 Seite : 2 / 3
 Auftraggeber : Fondmetal S.p.A.
 Teiletyp : 7900/D5

Typ(en):		ABE / EG-Genehmigung(en):	
FY		e4*2001/116*0106*..	
Motorleistung (kW)	Handelsbezeichnungen	zulässige Reifengrößen vorne und hinten, ggf. Auflagen	Auflagen und Hinweise
79 bis 99	Fiat Sedici	205/50R17 A98a) 205/55R17 A98a) 215/50R17 A98a) 225/50R17 A98a)	A02) bis A10)

Auflagen und Hinweise

- A01) Der vorschriftsmäßige Zustand des Fahrzeugs ist durch einen amtlich anerkannten Sachverständigen oder Prüfer für den Kraftfahrzeugverkehr oder einen Kraftfahrzeugsachverständigen oder einen Angestellten nach Nummer 4 der Anlage VIIIb zur StVZO auf einem Nachweis entsprechend dem Beispielkatalog zu § 19 StVZO veröffentlichten Muster bescheinigen zu lassen.
- A02) Wird eine in diesem Gutachten aufgeführte Reifengröße verwendet, die nicht bereits in den Fahrzeugpapieren genannt ist, so sind die Angaben über die Reifengröße in den Fahrzeugpapieren durch die Zulassungsstelle berichtigen zu lassen. Diese Berichtigung ist dann nicht erforderlich, wenn die ABE des Sonderrades eine Freistellung von der Pflicht zur Berichtigung der Fahrzeugpapiere enthält.
- A03) Die mindestens erforderlichen Geschwindigkeitsbereiche und Tragfähigkeiten der zu verwendenden Reifen sind, unter Zugrundelegung der fahrzeugspezifischen Daten, aus der in Anlage 0 befindlichen Tabelle „Tragfähigkeitskennzahl und Geschwindigkeitssymbol“ zu entnehmen. Gibt es die Reifengrößen mit den ermittelten Mindestwerten nicht, so sind sie nicht zulässig.
- A04) Das Fahrwerk sowie die Brems- und Lenkungsaggregate müssen, sofern diese durch keine weiteren Auflagen berührt werden, dem Serienstand entsprechen. Wird gleichzeitig mit dem Anbau der Sonderräder eine Fahrwerksänderung vorgenommen, so ist diese und ihre Auswirkung auf den Anbau der Sonderräder gesondert zu beurteilen.
- A05) Es sind nur schlauchlose Reifen mit Gummi -oder Metallventilen zulässig. Die Ventile müssen den Normen DIN, E.T.R.T.O. oder TRA entsprechen, sollen möglichst kurz sein und dürfen nicht über die Radkontur hinausragen.
- A06) Zur Befestigung der Sonderräder dürfen nur die in der Tabelle Radbefestigung den Fahrzeugtypen zugeordneten Befestigungsteile verwendet werden. Sofern nicht anders angegeben, sind nur die vom Radhersteller mitzuliefernden Befestigungsteile zu verwenden.

Gutachten zur Erteilung der ABE-Nr. 49817 nach § 22 STVZO

Nr. : RA-000750-A0-072
Anlage-Nr. : 10b
Seite : 3 / 3
Auftraggeber : Fondmetal S.p.A.
Teiletyp : 7900/D5



-
- A07) Die Bezieher der Sonderräder sind darauf hinzuweisen, dass der vom Reifenhersteller vorgeschriebene Reifenfülldruck bzw. Mindestluftdruck zu beachten ist.
- A08) Wird das serienmäßige Ersatzrad verwendet, soll mit mäßiger Geschwindigkeit und nicht länger als erforderlich gefahren werden. Bei Fahrzeugen mit permanentem Allradantrieb ist bei Verwendung des Ersatzreifens darauf zu achten, dass nur Reifen mit gleich großem Abrollumfang zulässig sind. Es müssen die serienmäßigen Befestigungsteile verwendet werden.
- A09) Die Bezieher sind darauf hinzuweisen, dass Schneekettenbetrieb nicht geprüft wurde, es sei denn, dass die Verwendung von Schneeketten durch eine weitere Auflage im Gutachten erlaubt wird.
- A10) Die Sonderräder dürfen an der Außen- und Innenseite mit Klebe- oder Klammern gewichten ausgewuchtet werden.
- A98a) Die Verwendung von feingliedrigen Schneeketten, die nicht mehr als 12 mm auftragen, sind auf den Rädern der Vorder- und Hinterachse zulässig (siehe auch Bedienungsanleitung des Fahrzeugherstellers).

Die Anlage Nr. 10b mit den Blättern 1 bis 3 hat nur Gültigkeit in Verbindung mit dem Gutachten für die Sonderräder Typ 7900/D5 des Auftraggebers Fondmetal S.p.A..

Geschäftsstelle Essen, 31.01.2014

Gutachten zur Erteilung der ABE-Nr. 49817 nach § 22 STVZO
 Nr. : RA-000750-A0-072
 Anlage-Nr. : 11
 Seite : 1 / 8
 Auftraggeber : Fondmetal S.p.A.
 Teiletyp : 7900/D5

Technische Daten, Kurzfassung

Raddaten

Radtyp:	7900/D5
Art des Sonderrades:	einteiliges Leichtmetallsonderrad
Handelsmarke:	Fondmetal
Radausführung:	Lk 114,3/W
Radgröße:	6½Jx17H2
Rad-Einpresstiefe:	45 mm
Lochkreisdurchmesser:	114,3 mm
Lochzahl:	5
Mittenlochdurchmesser:	73,10 mm
Zentrierart:	Mittenzentrierung
Zentrierring:	Ø64,1-Ø73,1
geprüfte Radlast:	735 kg
bei Reifenabrollumfang:	2290 mm

Allgemeine Anforderungen

Im Fahrzeug verbaute sicherheits- und/oder umweltrelevante Fahrzeugsysteme (z.B. Reifendruckkontrollsysteme) müssen nach Anbau der Sonderräder funktionsfähig bleiben bzw. entsprechend ersetzt werden.

Verwendungsbereich

Fahrzeughersteller oder Marke : Honda Motor Co. Ltd. Tokyo/Japan

Radbefestigung			
Fahrzeugtyp(en)	Beschreibung der Befestigungsteile	Zubehör-Kit	Anzugsmoment
BE1, BE3, BE5, CG2, CL3, CL4, CL7, CL9, CM1, CM2, CN1, CN2, CU1, CU3, CW1, CW3, EP3, FK1, FK2, FK3, FN1, FN2, FN3, FN4, GH1, GH2, GH3, GH4, RD1, RD3, RD8, RD9, RE5, RE6, RE7, RN1, RN3	Radmutter, Kegel 60°, Gewinde M12x1,5	D010/1	110 Nm

Gutachten zur Erteilung der ABE-Nr. 49817 nach § 22 STVZO

Nr. : RA-000750-A0-072
 Anlage-Nr. : 11
 Seite : 2 / 8
 Auftraggeber : Fondmetal S.p.A.
 Teiletyp : 7900/D5



Typ(en):		ABE / EG-Genehmigung(en):	
CL3		e11*98/14*0165*..	
CL4		e11*98/14*0166*..	
Motorleistung (kW)	Handelsbezeichnungen	zulässige Reifengrößen vorne und hinten , ggf. Auflagen	Auflagen und Hinweise
113	Honda Accord, Honda Accord Hatchback	205/45R17	A02) bis A10)

5/114,364,0

Typ:		CG2	
ABE / EG-Genehmigung:		e6*95/54*0049*..	
Motorleistung (kW)	Handelsbezeichnungen	zulässige Reifengrößen vorne und hinten , ggf. Auflagen	Auflagen und Hinweise
147	Honda Accord Coupe	205/45R17	A02) bis A10)

e6*95/54*01049*01E

1040900

5/114,364,0

Typ(en):		ABE / EG-Genehmigung(en):	
GH1		e6*98/14*0062*..	
GH2		e6*98/14*0063*..	
GH3		e6*98/14*0067*..	
GH4		e6*98/14*0068*..	
Motorleistung (kW)	Handelsbezeichnungen	zulässige Reifengrößen vorne und hinten , ggf. Auflagen	Auflagen und Hinweise
77 bis 91	Honda HR-V (2- u. 4-türig; Front- u. Allradantrieb)	205/50R17 215/50R17	A01) bis A10) K03)

5/114,364

Typ(en):		ABE / EG-Genehmigung(en):	
RN1		e6*98/14*0081*..	
RN3		e6*98/14*0082*..	
Motorleistung (kW)	Handelsbezeichnungen	zulässige Reifengrößen vorne und hinten , ggf. Auflagen	Auflagen und Hinweise
92 bis 115	Honda Stream	205/50R17	A01) bis A10) K38)

5/114,364

Typ:		EP3	
ABE / EG-Genehmigung:		e11*98/14*0175*..	
Motorleistung (kW)	Handelsbezeichnungen	zulässige Reifengrößen vorne und hinten , ggf. Auflagen	Auflagen und Hinweise
147	Honda Civic Type R	205/45R17	A02) bis A10)

e11*98/14*0175*03E

880/690

5/114,364

Gutachten zur Erteilung der ABE-Nr. 49817 nach § 22 STVZO

Nr. : RA-000750-A0-072
 Anlage-Nr. : 11
 Seite : 3 / 8
 Auftraggeber : Fondmetal S.p.A.
 Teiletyp : 7900/D5



Typ(en):		ABE / EG-Genehmigung(en):	
RD1		e6*95/54*0044*..	
RD3		e6*98/14*0076*..	
Motorleistung (kW)	Handelsbezeichnungen	zulässige Reifengrößen vorne und hinten , ggf. Auflagen	Auflagen und Hinweise
94 bis 108	Honda CR-V	205/50R17 215/50R17	A01) bis A10) K03)

e6*95/54*0044*05E

920/1050

5/114,364,0

Typ:		RD8	
ABE / EG-Genehmigung:		e11*98/14*0190*..	
Motorleistung (kW)	Handelsbezeichnungen	zulässige Reifengrößen vorne und hinten , ggf. Auflagen	Auflagen und Hinweise
110	Honda CR-V	215/50R17 225/50R17	A01) bis A10) K03)
110	Honda CR-V Serie: 215/65R16	215/60R17	A02) bis A10)

e11*98/14*0190*02E

960/1020

5/114,364

Typ:		RD9	
ABE / EG-Genehmigung:		e11*2001/116*0234*..	
Motorleistung (kW)	Handelsbezeichnungen	zulässige Reifengrößen vorne und hinten , ggf. Auflagen	Auflagen und Hinweise
103	Honda CR-V	215/60R17	A02) bis A10)

e11*2001/116*0234*01E

1090/1070

5/114,364

Typ(en):		ABE / EG-Genehmigung(en):	
CL7		e6*2001/116*0091*..	
CL9		e6*2001/116*0092*..	
CN1		e6*2001/116*0096*..	
Motorleistung (kW)	Handelsbezeichnungen	zulässige Reifengrößen vorne und hinten , ggf. Auflagen	Auflagen und Hinweise
103 bis 140	Honda Accord	205/50R17	A02) bis A10)

5/114,364

Typ(en):		ABE / EG-Genehmigung(en):	
CM1		e6*2001/116*0093*..	
CM2		e6*2001/116*0094*..	
CN2		e6*2001/116*0097*..	
Motorleistung (kW)	Handelsbezeichnungen	zulässige Reifengrößen vorne und hinten , ggf. Auflagen	Auflagen und Hinweise
103 bis 140	Honda Accord Tourer	205/50R17	A02) bis A10)

5/114,364

Gutachten zur Erteilung der ABE-Nr. 49817 nach § 22 STVZO

Nr. : RA-000750-A0-072
 Anlage-Nr. : 11
 Seite : 4 / 8
 Auftraggeber : Fondmetal S.p.A.
 Teiletyp : 7900/D5



Typ(en):		ABE / EG-Genehmigung(en):	
BE1		e6*2001/116*0099*..	
BE3		e6*2001/116*0100*..	
BE5		e6*2001/116*0104*..	
Motorleistung (kW)	Handelsbezeichnungen	zulässige Reifengrößen vorne und hinten , ggf. Auflagen	Auflagen und Hinweise
92 bis 110	Honda FR-V	205/45R17 205/50R17	A02) bis A10)

5/114,364

Typ(en):		ABE / EG-Genehmigung(en):	
FK1		e11*2001/116*0255*..	
FK1		e13*2007/46*1119*..	
FK2		e11*2001/116*0256*..	
FK3		e11*2001/116*0257*..	
Motorleistung (kW)	Handelsbezeichnungen	zulässige Reifengrößen vorne und hinten , ggf. Auflagen	Auflagen und Hinweise
61 bis 103	Honda Civic, Honda Civic LPG	205/50R17 A93)	A02) bis A10) E45a)

e11*2001/116*00257*06

1085/835

5/114,364

Typ(en):		ABE / EG-Genehmigung(en):	
FK1		e11*2001/116*0255*..	
FK2		e11*2001/116*0256*..	
FK3		e11*2001/116*0257*..	
Motorleistung (kW)	Handelsbezeichnungen	zulässige Reifengrößen vorne und hinten , ggf. Auflagen	Auflagen und Hinweise
73 bis 110	Honda Civic (ab Modelljahr 2012)	205/50R17	A02) bis A10) E45)

Typ(en):		ABE / EG-Genehmigung(en):	
FN1		e11*2001/116*0297*..	
FN3		e11*2001/116*0298*..	
FN4		e11*2001/116*0334*..	
FN2		e11*2001/116*0306*..	
Motorleistung (kW)	Handelsbezeichnungen	zulässige Reifengrößen vorne und hinten , ggf. Auflagen	Auflagen und Hinweise
73 bis 148	Honda Civic	205/50R17 A93)	A02) bis A10)

5/114,364

Gutachten zur Erteilung der ABE-Nr. 49817 nach § 22 STVZO

Nr. : RA-000750-A0-072
 Anlage-Nr. : 11
 Seite : 5 / 8
 Auftraggeber : Fondmetal S.p.A.
 Teiletyp : 7900/D5



Typ(en):		ABE / EG-Genehmigung(en):	
CU1		e6*2001/116*0113*..	
CU3		e6*2001/116*0115*..	
CW1		e6*2001/116*0120*..	
CW3		e6*2001/116*0122*..	
Motorleistung (kW)	Handelsbezeichnungen	zulässige Reifengrößen vorne und hinten , ggf. Auflagen	Auflagen und Hinweise
110 bis 115	Honda Accord (Limousine, Kombi)	205/55R17 A93)N215) 215/50R17 A93) 215/55R17 A93)G7K) 225/50R17 A93) 235/50R17 G7K)	A02) bis A10) EF0)

Typ(en):		ABE / EG-Genehmigung(en):	
RE5		e11*2001/116*0301*..	
RE6		e11*2001/116*0302*..	
RE7		e11*2001/116*0322*..	
Motorleistung (kW)	Handelsbezeichnungen	zulässige Reifengrößen vorne und hinten , ggf. Auflagen	Auflagen und Hinweise
103 bis 122	Honda CR-V (beim Typ ER5 nur zulässig bis EG-Genehmigungs-Nr.: e11*2001/116*0301*05; beim Typ ER6 nur zulässig bis EG-Genehmigungs-Nr.: e11*2001/116*0302*05)	225/65R17 A93) 235/60R17 A93)	A02) bis A10) E46)

Gutachten zur Erteilung der ABE-Nr. 49817 nach § 22 STVZO
 Nr. : RA-000750-A0-072
 Anlage-Nr. : 11
 Seite : 6 / 8
 Auftraggeber : Fondmetal S.p.A.
 Teiletyp : 7900/D5

Typ(en):		ABE / EG-Genehmigung(en):	
RE5		e11*2001/116*0301*..	
RE6		e11*2001/116*0302*..	
Motorleistung (kW)	Handelsbezeichnungen	zulässige Reifengrößen vorne und hinten, ggf. Auflagen	Auflagen und Hinweise
88 bis 114	Honda CR-V (ab Modelljahr 2013; Typ RE5 nur zulässig ab EG-Genehmigungs-Nr. e11*2001/116*0301*06; Typ RE6 nur zulässig ab EG-Genehmigungs-Nr. e11*2001/116*0302*06)	225/60R17 A94) 225/65R17 A94) 235/55R17 235/60R17	A02) bis A10) E46a)

Auflagen und Hinweise

- A01) Der vorschriftsmäßige Zustand des Fahrzeugs ist durch einen amtlich anerkannten Sachverständigen oder Prüfer für den Kraftfahrzeugverkehr oder einen Kraftfahrzeugsachverständigen oder einen Angestellten nach Nummer 4 der Anlage VIIIb zur StVZO auf einem Nachweis entsprechend dem Beispielkatalog zu § 19 StVZO veröffentlichten Muster bescheinigen zu lassen.
- A02) Wird eine in diesem Gutachten aufgeführte Reifengröße verwendet, die nicht bereits in den Fahrzeugpapieren genannt ist, so sind die Angaben über die Reifengröße in den Fahrzeugpapieren durch die Zulassungsstelle berichtigen zu lassen. Diese Berichtigung ist dann nicht erforderlich, wenn die ABE des Sonderrades eine Freistellung von der Pflicht zur Berichtigung der Fahrzeugpapiere enthält.
- A03) Die mindestens erforderlichen Geschwindigkeitsbereiche und Tragfähigkeiten der zu verwendenden Reifen sind, unter Zugrundelegung der fahrzeugspezifischen Daten, aus der in Anlage 0 befindlichen Tabelle „Tragfähigkeitskennzahl und Geschwindigkeitssymbol“ zu entnehmen. Gibt es die Reifengrößen mit den ermittelten Mindestwerten nicht, so sind sie nicht zulässig.
- A04) Das Fahrwerk sowie die Brems- und Lenkungsaggregate müssen, sofern diese durch keine weiteren Auflagen berührt werden, dem Serienstand entsprechen. Wird gleichzeitig mit dem Anbau der Sonderräder eine Fahrwerksänderung vorgenommen, so ist diese und ihre Auswirkung auf den Anbau der Sonderräder gesondert zu beurteilen.
- A05) Es sind nur schlauchlose Reifen mit Gummi -oder Metallventilen zulässig. Die Ventile müssen den Normen DIN, E.T.R.T.O. oder TRA entsprechen, sollen möglichst kurz sein und dürfen nicht über die Radkontur hinausragen.
- A06) Zur Befestigung der Sonderräder dürfen nur die in der Tabelle Radbefestigung den Fahrzeugtypen zugeordneten Befestigungsteile verwendet werden. Sofern nicht anders angegeben, sind nur die vom Radhersteller mitzuliefernden Befestigungsteile zu verwenden.

Gutachten zur Erteilung der ABE-Nr. 49817 nach § 22 STVZO
Nr. : RA-000750-A0-072
Anlage-Nr. : 11
Seite : 7 / 8
Auftraggeber : Fondmetal S.p.A.
Teiletyp : 7900/D5

-
- A07) Die Bezieher der Sonderräder sind darauf hinzuweisen, dass der vom Reifenhersteller vorgeschriebene Reifenfülldruck bzw. Mindestluftdruck zu beachten ist.
- A08) Wird das serienmäßige Ersatzrad verwendet, soll mit mäßiger Geschwindigkeit und nicht länger als erforderlich gefahren werden. Bei Fahrzeugen mit permanentem Allradantrieb ist bei Verwendung des Ersatzreifens darauf zu achten, dass nur Reifen mit gleich großem Abrollumfang zulässig sind. Es müssen die serienmäßigen Befestigungsteile verwendet werden.
- A09) Die Bezieher sind darauf hinzuweisen, dass Schneekettenbetrieb nicht geprüft wurde, es sei denn, dass die Verwendung von Schneeketten durch eine weitere Auflage im Gutachten erlaubt wird.
- A10) Die Sonderräder dürfen an der Außen- und Innenseite mit Klebe- oder Klammerngewichten ausgewuchtet werden.
- A93) Die Verwendung von feingliedrigen Schneeketten, die nicht mehr als 12 mm auftragen, ist nur auf den Rädern der Vorderachse zulässig (siehe auch Bedienungsanleitung des Fahrzeugherstellers).
- A94) Die Verwendung von feingliedrigen Schneeketten, die nicht mehr als 12 mm auftragen, ist nur auf den Rädern der Hinterachse zulässig (siehe auch Bedienungsanleitung des Fahrzeugherstellers).
- E45) Nur zulässig an Fahrzeugausführungen ab Modelljahr 2012:
- Typ FK1 ab Genehmigungs-Nr. e11*2001/116*0255*07
- Typ FK2 ab Genehmigungs-Nr. e11*2001/116*0256*07
- Typ FK3 ab Genehmigungs-Nr. e11*2001/116*0257*06
- E45a) Nur zulässig an Fahrzeugausführungen bis Modelljahr 2011:
Typ FK1 bis Genehmigungs-Nr. e11*2001/116*0255*06
Typ FK1 bis Genehmigungs-Nr. e13*2007/46*1119*00
Typ FK2 bis Genehmigungs-Nr. e11*2001/116*0256*06
Typ FK3 bis Genehmigungs-Nr. e11*2001/116*0257*05
- E46) Nur zulässig an Fahrzeugausführungen bis Modelljahr 2012:
- Typ RE5 bis EG-Genehmigungs-Nr. e11*2001/116*0301*05
- Typ RE6 bis EG-Genehmigungs-Nr. e11*2001/116*0302*05
- Typ RE7 bis EG-Genehmigungs-Nr. e11*2001/116*0322*03
- E46a) Nur zulässig an Fahrzeugausführungen ab Modelljahr 2013:
- Typ RE5 ab EG-Genehmigungs-Nr. e11*2001/116*0301*06
- Typ RE6 ab EG-Genehmigungs-Nr. e11*2001/116*0302*06
- EF0) Nicht zulässig an Fahrzeugausführungen die serienmäßig an der Vorder - und/oder an der Hinterachse nur mit Rädern ausgerüstet sind deren Raddurchmesser größer als der Raddurchmesser des Umrüstrades sind und/oder deren Felgenmaulweite größer als die Felgenmaulweite des Umrüstrades sind.

Gutachten zur Erteilung der ABE-Nr. 49817 nach § 22 STVZO
Nr. : RA-000750-A0-072
Anlage-Nr. : 11
Seite : 8 / 8
Auftraggeber : Fondmetal S.p.A.
Teiletyp : 7900/D5

-
- G01) Es ist der Nachweis zu erbringen, dass die Anzeige des Geschwindigkeitsmessers und des Wegstreckenzählers innerhalb der gesetzlich vorgeschriebenen Toleranzen (§ 57 StVZO) liegt. Sofern die Anzeige angeglichen werden muss, kann diese Rad-Reifen-Kombination nicht als wahlweise Ausrüstung auf der Anbaubestätigung eingetragen werden.
- G7K) Bei Fahrzeugen, die serienmäßig nicht mit der Bereifungsgröße 215/60R16 ausgerüstet oder diese in den Fahrzeugpapieren (Fahrzeugschein, Zulassungsbescheinigung I oder COC- Papier) bzw. in der EG-Genehmigung des Fahrzeuges zugelassen ist, sind die Auflagen A01) und G01) zu beachten.
- K03) Die Radabdeckung an Achse 1 ist durch Ausstellen der Frontschürze und des Kotflügels oder durch Anbau von dauerhaft befestigten Karosserieteilen im Bereich 0° bis 30° vor der Radmitte herzustellen.
Die gesamte Breite der Rad-/Reifenkombination muss, unter Beachtung des maximalmöglichen Betriebsmaßes des Reifens (1.04 fache der Nennbreite des Reifens), in dem oben genannten Bereich abgedeckt sein.
- K38) Um eine ausreichende Freigängigkeit an Achse 2 herzustellen, sind folgende Maßnahmen erforderlich:
- die Radhausauschnittkanten sind von der Stoßfängeroberkante bis 100 mm vor der Radmitte umzulegen,
 - die ins Radhaus ragende Kante des Stoßfängers ist entsprechend der umgelegten Radhauskante zu kürzen,
 - die Befestigungslasche des Stoßfängers ist im Bereich der Stoßfängeroberkante zu kürzen. Die Befestigungsschraube ist nach hinten zu versetzen.
- N215) Nicht zulässig an Fahrzeugausführungen die serienmäßig an Vorder - und/oder Hinterachse nur mit Sommer-Reifengrößen 215/ .. oder größer ausgerüstet sind und auch nur solche Sommer-Reifengrößen in den Fahrzeugpapieren (Fahrzeugschein, Zulassungsbescheinigung I oder COC- Papier) bzw. in der EG-Genehmigung des Fahrzeuges zugelassen sind.

Die Anlage Nr. 11 mit den Blättern 1 bis 8 hat nur Gültigkeit in Verbindung mit dem Gutachten für die Sonderräder Typ 7900/D5 des Auftraggebers Fondmetal S.p.A..

Geschäftsstelle Essen, 31.01.2014

Gutachten zur Erteilung der ABE-Nr. 49817 nach § 22 STVZO
 Nr. : RA-000750-A0-072
 Anlage-Nr. : 12
 Seite : 1 / 3
 Auftraggeber : Fondmetal S.p.A.
 Teiletyp : 7900/D5

Technische Daten, Kurzfassung

Raddaten

Radtyp:	7900/D5
Art des Sonderrades:	einteiliges Leichtmetallsonderrad
Handelsmarke:	Fondmetal
Radausführung:	Lk 114,3/W
Radgröße:	6½Jx17H2
Rad-Einpresstiefe:	45 mm
Lochkreisdurchmesser:	114,3 mm
Lochzahl:	5
Mittenlochdurchmesser:	73,10 mm
Zentrierart:	Mittenzentrierung
Zentrierring:	Ø66,1-Ø73,1
geprüfte Radlast:	735 kg
bei Reifenabrollumfang:	2290 mm

Allgemeine Anforderungen

Im Fahrzeug verbaute sicherheits- und/oder umweltrelevante Fahrzeugsysteme (z.B. Reifendruckkontrollsysteme) müssen nach Anbau der Sonderräder funktionsfähig bleiben bzw. entsprechend ersetzt werden.

Verwendungsbereich

Fahrzeughersteller oder Marke : Nissan

Radbefestigung			
Fahrzeugtyp(en)	Beschreibung der Befestigungsteile	Zubehör-Kit	Anzugs- moment
T31	Radmutter, Kegel 60°, Gewinde M12x1,25	D012	110 Nm

Gutachten zur Erteilung der ABE-Nr. 49817 nach § 22 STVZO
 Nr. : RA-000750-A0-072
 Anlage-Nr. : 12
 Seite : 2 / 3
 Auftraggeber : Fondmetal S.p.A.
 Teiletyp : 7900/D5

Typ(en):		ABE / EG-Genehmigung(en):	
T31		e1*2001/116*0432*..	
Motorleistung (kW)	Handelsbezeichnungen	zulässige Reifengrößen vorne und hinten , ggf. Auflagen	Auflagen und Hinweise
104 bis 127	Nissan X-Trail (bis EG-Genehmigungs-Nr.: e1*2001/116*0432*05)	215/60R17 (A93) 225/55R17 (A93) 235/55R17	A02) bis A10)

Auflagen und Hinweise

- A01) Der vorschriftsmäßige Zustand des Fahrzeugs ist durch einen amtlich anerkannten Sachverständigen oder Prüfer für den Kraftfahrzeugverkehr oder einen Kraftfahrzeugsachverständigen oder einen Angestellten nach Nummer 4 der Anlage VIIIb zur StVZO auf einem Nachweis entsprechend dem Beispielkatalog zu § 19 StVZO veröffentlichten Muster bescheinigen zu lassen.
- A02) Wird eine in diesem Gutachten aufgeführte Reifengröße verwendet, die nicht bereits in den Fahrzeugpapieren genannt ist, so sind die Angaben über die Reifengröße in den Fahrzeugpapieren durch die Zulassungsstelle berichtigen zu lassen. Diese Berichtigung ist dann nicht erforderlich, wenn die ABE des Sonderrades eine Freistellung von der Pflicht zur Berichtigung der Fahrzeugpapiere enthält.
- A03) Die mindestens erforderlichen Geschwindigkeitsbereiche und Tragfähigkeiten der zu verwendenden Reifen sind, unter Zugrundelegung der fahrzeugspezifischen Daten, aus der in Anlage 0 befindlichen Tabelle „Tragfähigkeitskennzahl und Geschwindigkeitssymbol“ zu entnehmen. Gibt es die Reifengrößen mit den ermittelten Mindestwerten nicht, so sind sie nicht zulässig.
- A04) Das Fahrwerk sowie die Brems- und Lenkungsaggregate müssen, sofern diese durch keine weiteren Auflagen berührt werden, dem Serienstand entsprechen. Wird gleichzeitig mit dem Anbau der Sonderräder eine Fahrwerksänderung vorgenommen, so ist diese und ihre Auswirkung auf den Anbau der Sonderräder gesondert zu beurteilen.
- A05) Es sind nur schlauchlose Reifen mit Gummi -oder Metallventilen zulässig. Die Ventile müssen den Normen DIN, E.T.R.T.O. oder TRA entsprechen, sollen möglichst kurz sein und dürfen nicht über die Radkontur hinausragen.
- A06) Zur Befestigung der Sonderräder dürfen nur die in der Tabelle Radbefestigung den Fahrzeugtypen zugeordneten Befestigungsteile verwendet werden. Sofern nicht anders angegeben, sind nur die vom Radhersteller mitzuliefernden Befestigungsteile zu verwenden.
- A07) Die Bezieher der Sonderräder sind darauf hinzuweisen, dass der vom Reifenhersteller vorgeschriebene Reifenfülldruck bzw. Mindestluftdruck zu beachten ist.

-
- A08) Wird das serienmäßige Ersatzrad verwendet, soll mit mäßiger Geschwindigkeit und nicht länger als erforderlich gefahren werden. Bei Fahrzeugen mit permanentem Allradantrieb ist bei Verwendung des Ersatzreifens darauf zu achten, dass nur Reifen mit gleich großem Abrollumfang zulässig sind. Es müssen die serienmäßigen Befestigungsteile verwendet werden.
- A09) Die Bezieher sind darauf hinzuweisen, dass Schneekettenbetrieb nicht geprüft wurde, es sei denn, dass die Verwendung von Schneeketten durch eine weitere Auflage im Gutachten erlaubt wird.
- A10) Die Sonderräder dürfen an der Außen- und Innenseite mit Klebe- oder Klammerngewichten ausgewuchtet werden.
- A93) Die Verwendung von feingliedrigen Schneeketten, die nicht mehr als 12 mm auftragen, ist nur auf den Rädern der Vorderachse zulässig (siehe auch Bedienungsanleitung des Fahrzeugherstellers).

Die Anlage Nr. 12 mit den Blättern 1 bis 3 hat nur Gültigkeit in Verbindung mit dem Gutachten für die Sonderräder Typ 7900/D5 des Auftraggebers Fondmetal S.p.A..

Geschäftsstelle Essen, 31.01.2014

Gutachten zur Erteilung der ABE-Nr. 49817 nach § 22 STVZO
 Nr. : RA-000750-A0-072
 Anlage-Nr. : 12a
 Seite : 1 / 6
 Auftraggeber : Fondmetal S.p.A.
 Teiletyp : 7900/D5

Technische Daten, Kurzfassung

Raddaten

Radtyp:	7900/D5
Art des Sonderrades:	einteiliges Leichtmetallsonderrad
Handelsmarke:	Fondmetal
Radausführung:	Lk 114,3/W
Radgröße:	6½Jx17H2
Rad-Einpresstiefe:	45 mm
Lochkreisdurchmesser:	114,3 mm
Lochzahl:	5
Mittenlochdurchmesser:	73,10 mm
Zentrierart:	Mittenzentrierung
Zentrierring:	Ø66,1-Ø73,1
geprüfte Radlast:	735 kg
bei Reifenabrollumfang:	2290 mm

Allgemeine Anforderungen

Im Fahrzeug verbaute sicherheits- und/oder umweltrelevante Fahrzeugsysteme (z.B. Reifendruckkontrollsysteme) müssen nach Anbau der Sonderräder funktionsfähig bleiben bzw. entsprechend ersetzt werden.

Verwendungsbereich

Fahrzeughersteller /- Marke : Renault

Radbefestigung			
Fahrzeugtyp(en)	Beschreibung der Befestigungsteile	Zubehör-Kit	Anzugs-moment
T	Radschraube, Kegel 60°, Gewinde M14x1,5, Schaftlänge 30 mm	V014	120 Nm
JZ, Z, R	Radschraube, Kegel 60°, Gewinde M12x1,5, Schaftlänge 28 mm	V010	120 Nm

Gutachten zur Erteilung der ABE-Nr. 49817 nach § 22 STVZO

Nr. : RA-000750-A0-072
 Anlage-Nr. : 12a
 Seite : 2 / 6
 Auftraggeber : Fondmetal S.p.A.
 Teiletyp : 7900/D5



Typ(en):		ABE / EG-Genehmigung(en):	
R		e2*2001/116*0327*..	
Motorleistung (kW)	Handelsbezeichnungen	zulässige Reifengrößen vorne und hinten , ggf. Auflagen	Auflagen und Hinweise
147	Renault Clio RS (4. Generation)	195/45R17 M+S A93) 205/45R17 M+S A93a)	A02) bis A10)

Typ(en):		ABE / EG-Genehmigung(en):	
Z		e2*2001/116*0373*..	
Z		e2*2007/46*0010*..	
Motorleistung (kW)	Handelsbezeichnungen	zulässige Reifengrößen vorne und hinten , ggf. Auflagen	Auflagen und Hinweise
63 bis 103	Renault Fluence	205/50R17 A93) 205/55R17 215/50R17 225/50R17 A01) K84)	A02) bis A10) EF0)

Typ(en):		ABE / EG-Genehmigung(en):	
T		e2*2001/116*0363*..	
T		e2*2007/46*0012*..	
Motorleistung (kW)	Handelsbezeichnungen	zulässige Reifengrößen vorne und hinten , ggf. Auflagen	Auflagen und Hinweise
81 bis 103	Renault Laguna (Limousine, Kombi, Ausführungen mit kleinsten Serienreifen 195/.. oder 205/..)	205/50R17 A93) 205/55R17 215/50R17 215/55R17 225/50R17 235/50R17	A02) bis A10) E62)EF0)

Gutachten zur Erteilung der ABE-Nr. 49817 nach § 22 STVZO

Nr. : RA-000750-A0-072
 Anlage-Nr. : 12a
 Seite : 3 / 6
 Auftraggeber : Fondmetal S.p.A.
 Teiletyp : 7900/D5



Typ(en):		ABE / EG-Genehmigung(en):	
Z		e2*2001/116*0373*..	
Z		e2*2007/46*0010*..	
Motorleistung (kW)	Handelsbezeichnungen	zulässige Reifengrößen vorne und hinten , ggf. Auflagen	Auflagen und Hinweise
63 bis 103	Renault Megane (Limousine 5-türig, Coupe, Kombi, Ausführungen mit kleinsten Serienreifen 195/65R15 oder 205/55R16 oder 205/50R17)	205/45R17 (A93) 205/50R17 (A93)	A02) bis A10) EF0)

Typ(en):		ABE / EG-Genehmigung(en):	
Z		e2*2001/116*0373*..	
Z		e2*2007/46*0010*..	
Motorleistung (kW)	Handelsbezeichnungen	zulässige Reifengrößen vorne und hinten , ggf. Auflagen	Auflagen und Hinweise
63 bis 103	Renault Megane (Limousine 5-türig, Coupe, Kombi, Ausführungen mit Serienreifen 205/65R15 oder 205/60R16 oder 205/55R17)	205/50R17 (A93) 205/55R17 215/50R17 225/50R17 (A01) K78)	A02) bis A10) EF0)

Typ(en):		ABE / EG-Genehmigung(en):	
JZ		e2*2001/116*0379*..	
JZ		e2*2007/46*0011*..	
Motorleistung (kW)	Handelsbezeichnungen	zulässige Reifengrößen vorne und hinten , ggf. Auflagen	Auflagen und Hinweise
63 bis 81	Renault Scenic, Grand Scenic (Ausführungen mit kleinsten Serienreifen 195/65R15 oder 205/55R16)	205/50R17 (A93) 205/55R17 (A93)G6N) 215/50R17 (A93)G6N) 225/50R17 (A01) G6N)K64)	A02) bis A10) EF0)

Gutachten zur Erteilung der ABE-Nr. 49817 nach § 22 STVZO
 Nr. : RA-000750-A0-072
 Anlage-Nr. : 12a
 Seite : 4 / 6
 Auftraggeber : Fondmetal S.p.A.
 Teiletyp : 7900/D5

Typ(en):		ABE / EG-Genehmigung(en):	
JZ		e2*2001/116*0379*..	
JZ		e2*2007/46*0011*..	
Motorleistung (kW)	Handelsbezeichnungen	zulässige Reifengrößen vorne und hinten, ggf. Auflagen	Auflagen und Hinweise
78 bis 103	Renault Scenic, Grand Scenic (Ausführungen mit kleinsten Serienreifen 205/65R15 oder 205/60R16 oder 205/55R17)	205/50R17 A93) 205/55R17 A93) 215/50R17 A93) 225/50R17 A01) K64)	A02) bis A10) EF0)

Auflagen und Hinweise

- A01) Der vorschriftsmäßige Zustand des Fahrzeugs ist durch einen amtlich anerkannten Sachverständigen oder Prüfer für den Kraftfahrzeugverkehr oder einen Kraftfahrzeugsachverständigen oder einen Angestellten nach Nummer 4 der Anlage VIIIb zur StVZO auf einem Nachweis entsprechend dem Beispielkatalog zu § 19 StVZO veröffentlichten Muster bescheinigen zu lassen.
- A02) Wird eine in diesem Gutachten aufgeführte Reifengröße verwendet, die nicht bereits in den Fahrzeugpapieren genannt ist, so sind die Angaben über die Reifengröße in den Fahrzeugpapieren durch die Zulassungsstelle berichtigen zu lassen. Diese Berichtigung ist dann nicht erforderlich, wenn die ABE des Sonderrades eine Freistellung von der Pflicht zur Berichtigung der Fahrzeugpapiere enthält.
- A03) Die mindestens erforderlichen Geschwindigkeitsbereiche und Tragfähigkeiten der zu verwendenden Reifen sind, unter Zugrundelegung der fahrzeugspezifischen Daten, aus der in Anlage 0 befindlichen Tabelle „Tragfähigkeitskennzahl und Geschwindigkeitssymbol“ zu entnehmen. Gibt es die Reifengrößen mit den ermittelten Mindestwerten nicht, so sind sie nicht zulässig.
- A04) Das Fahrwerk sowie die Brems- und Lenkungsaggregate müssen, sofern diese durch keine weiteren Auflagen berührt werden, dem Serienstand entsprechen. Wird gleichzeitig mit dem Anbau der Sonderräder eine Fahrwerksänderung vorgenommen, so ist diese und ihre Auswirkung auf den Anbau der Sonderräder gesondert zu beurteilen.
- A05) Es sind nur schlauchlose Reifen mit Gummi -oder Metallventilen zulässig. Die Ventile müssen den Normen DIN, E.T.R.T.O. oder TRA entsprechen, sollen möglichst kurz sein und dürfen nicht über die Radkontur hinausragen.
- A06) Zur Befestigung der Sonderräder dürfen nur die in der Tabelle Radbefestigung den Fahrzeugtypen zugeordneten Befestigungsteile verwendet werden. Sofern nicht anders angegeben, sind nur die vom Radhersteller mitzuliefernden Befestigungsteile zu verwenden.

Gutachten zur Erteilung der ABE-Nr. 49817 nach § 22 STVZO
Nr. : RA-000750-A0-072
Anlage-Nr. : 12a
Seite : 5 / 6
Auftraggeber : Fondmetal S.p.A.
Teiletyp : 7900/D5

-
- A07) Die Bezieher der Sonderräder sind darauf hinzuweisen, dass der vom Reifenhersteller vorgeschriebene Reifenfülldruck bzw. Mindestluftdruck zu beachten ist.
- A08) Wird das serienmäßige Ersatzrad verwendet, soll mit mäßiger Geschwindigkeit und nicht länger als erforderlich gefahren werden. Bei Fahrzeugen mit permanentem Allradantrieb ist bei Verwendung des Ersatzreifens darauf zu achten, dass nur Reifen mit gleich großem Abrollumfang zulässig sind. Es müssen die serienmäßigen Befestigungsteile verwendet werden.
- A09) Die Bezieher sind darauf hinzuweisen, dass Schneekettenbetrieb nicht geprüft wurde, es sei denn, dass die Verwendung von Schneeketten durch eine weitere Auflage im Gutachten erlaubt wird.
- A10) Die Sonderräder dürfen an der Außen- und Innenseite mit Klebe- oder Klammengewichten ausgewuchtet werden.
- A93) Die Verwendung von feingliedrigen Schneeketten, die nicht mehr als 12 mm auftragen, ist nur auf den Rädern der Vorderachse zulässig (siehe auch Bedienungsanleitung des Fahrzeugherstellers).
- A93a) Die Verwendung von feingliedrigen Schneeketten, die nicht mehr als 9 mm auftragen, ist nur auf den Rädern der Vorderachse zulässig (siehe auch Bedienungsanleitung des Fahrzeugherstellers).
- E62) Nicht geprüft für Fahrzeugausführungen mit Allradlenkung.
- EF0) Nicht zulässig an Fahrzeugausführungen die serienmäßig an der Vorder - und/oder an der Hinterachse nur mit Rädern ausgerüstet sind deren Raddurchmesser größer als der Raddurchmesser des Umrüstrades sind und/oder deren Felgenmaulweite größer als die Felgenmaulweite des Umrüstrades sind.
- G01) Es ist der Nachweis zu erbringen, dass die Anzeige des Geschwindigkeitsmessers und des Wegstreckenzählers innerhalb der gesetzlich vorgeschriebenen Toleranzen (§ 57 StVZO) liegt. Sofern die Anzeige angeglichen werden muss, kann diese Rad-Reifen-Kombination nicht als wahlweise Ausrüstung auf der Anbaubestätigung eingetragen werden.
- K64) Um eine ausreichende Freigängigkeit an Achse 2 herzustellen, sind folgende Maßnahmen erforderlich:
- die beiden im Radhaus befindlichen Befestigungsstehbolzen für den Filzinnenkotflügel sind komplett zu kürzen,
 - vom Filzinnenkotflügel ist im Bereich von ca. 100 mm unterhalb der seitlichen Stoßleiste bis zur Stoßfängeroberkante ein Streifen von ca. 50 mm Breite (gemessen von der Radhausausschnittkante) abzutrennen,
 - die verbleibende Filzinnenverkleidung ist an der Schnittkante eng an das Metallinnenradhaus anzulegen und festzukleben.

Gutachten zur Erteilung der ABE-Nr. 49817 nach § 22 STVZO
Nr. : RA-000750-A0-072
Anlage-Nr. : 12a
Seite : 6 / 6
Auftraggeber : Fondmetal S.p.A.
Teiletyp : 7900/D5



K78) Um eine ausreichende Freigängigkeit an Achse 2 herzustellen, sind folgende Maßnahmen erforderlich:

- die im Bereich der Stoßfängeroberkante befindliche Ausbuchtung des Kunststoffinnenkotflügels ist auszuschneiden,
- der dahinter befindliche Kunststoffsteg ist um 10 mm zu kürzen,
- die Stoßfängerbefestigungslasche ist um 5 mm zu kürzen.

K84) An Achse 2 ist die Radhauskante im Bereich vom Schweller bis zur Radmitte um 10 mm nach außen aufzuweiten.

G6N) Bei Fahrzeugen, die serienmäßig nicht mit einer der Bereifungsgrößen 205/55R17, 205/60R16 ausgerüstet oder min. einer dieser Bereifungsgrößen in den Fahrzeugpapieren (Fahrzeugschein, Zulassungsbescheinigung I oder COC- Papier) bzw. in der EG-Genehmigung des Fahrzeuges zugelassen ist, sind die Auflagen A01) und G01) zu beachten.

Die Anlage Nr. 12a mit den Blättern 1 bis 6 hat nur Gültigkeit in Verbindung mit dem Gutachten für die Sonderräder Typ 7900/D5 des Auftraggebers Fondmetal S.p.A..

Geschäftsstelle Essen, 31.01.2014

Gutachten zur Erteilung der ABE-Nr. 49817 nach § 22 STVZO
 Nr. : RA-000750-A0-072
 Anlage-Nr. : 13
 Seite : 1 / 7
 Auftraggeber : Fondmetal S.p.A.
 Teiletyp : 7900/D5

Technische Daten, Kurzfassung

Raddaten

Radtyp:	7900/D5
Art des Sonderrades:	einteiliges Leichtmetallsonderrad
Handelsmarke:	Fondmetal
Radausführung:	Lk 114,3/W
Radgröße:	6½Jx17H2
Rad-Einpresstiefe:	45 mm
Lochkreisdurchmesser:	114,3 mm
Lochzahl:	5
Mittenlochdurchmesser:	73,10 mm
Zentrierart:	Mittenzentrierung
Zentrierring:	Ø67,1-Ø73,1
geprüfte Radlast:	735 kg
bei Reifenabrollumfang:	2290 mm

Allgemeine Anforderungen

Im Fahrzeug verbaute sicherheits- und/oder umweltrelevante Fahrzeugsysteme (z.B. Reifendruckkontrollsysteme) müssen nach Anbau der Sonderräder funktionsfähig bleiben bzw. entsprechend ersetzt werden.

Verwendungsbereich

Fahrzeughersteller oder Marke : Mazda

Radbefestigung			
Fahrzeugtyp(en)	Beschreibung der Befestigungsteile	Zubehör-Kit	Anzugsmoment
BK, BL, BLE, CP, CR1, EP, EP2, EP2R, EPR, GH, GHE, GJ, LW, LWD, NC1, NC1E, CW	Radmutter, Kegel 60°, Gewinde M12x1,5	D010/1	110 Nm

Gutachten zur Erteilung der ABE-Nr. 49817 nach § 22 STVZO

Nr. : RA-000750-A0-072
 Anlage-Nr. : 13
 Seite : 2 / 7
 Auftraggeber : Fondmetal S.p.A.
 Teiletyp : 7900/D5



Typ: BK			
ABE / EG-Genehmigung: e1*2001/116*0234*..			
Motorleistung (kW)	Handelsbezeichnungen	zulässige Reifengrößen vorne und hinten , ggf. Auflagen	Auflagen und Hinweise
62 bis 110	Mazda 3	205/50R17	A02) bis A10)
191	Mazda 3 MPS	205/50R17 M+S	A02) bis A10)

e1*2001/116*0234*12E

995910(-)

5/114.367

Typ(en): ABE / EG-Genehmigung(en):			
BL e11*2001/116*0262*..			
BLE e13*2007/46*1071*..			
Motorleistung (kW)	Handelsbezeichnungen	zulässige Reifengrößen vorne und hinten , ggf. Auflagen	Auflagen und Hinweise
77 bis 136	Mazda 3 (Schrägheck, bis Modelljahr 2013)	195/45R17 N205)T85)	A02) bis A10) E50)
		205/45R17 T88)	
		205/50R17	

Typ(en): ABE / EG-Genehmigung(en):			
BL e11*2001/116*0262*..			
Motorleistung (kW)	Handelsbezeichnungen	zulässige Reifengrößen vorne und hinten , ggf. Auflagen	Auflagen und Hinweise
74 bis 121	Mazda 3 (4-/ 5-Türer, ab Modelljahr 2014)	205/50R17 A93a)	A02) bis A10) E50a)
		205/55R17	
		215/50R17	

Typ(en): ABE / EG-Genehmigung(en):			
CR1 e13*2001/116*0156*..			
Motorleistung (kW)	Handelsbezeichnungen	zulässige Reifengrößen vorne und hinten , ggf. Auflagen	Auflagen und Hinweise
81 bis 107	Mazda 5	205/50R17 A01) K44)	A02) bis A10)

Gutachten zur Erteilung der ABE-Nr. 49817 nach § 22 STVZO

Nr. : RA-000750-A0-072
 Anlage-Nr. : 13
 Seite : 3 / 7
 Auftraggeber : Fondmetal S.p.A.
 Teiletyp : 7900/D5



Typ(en):		ABE / EG-Genehmigung(en):	
CW		e1*2007/46*0433*..	
Motorleistung (kW)	Handelsbezeichnungen	zulässige Reifengrößen vorne und hinten , ggf. Auflagen	Auflagen und Hinweise
85 bis 110	Mazda 5	205/50R17 A01) K63)	A02) bis A10)

Typ(en):		ABE / EG-Genehmigung(en):	
GH		e1*2001/116*0448*..	
GHE		e13*2007/46*1075*..	
GJ		e1*2007/46*1001*..	
Motorleistung (kW)	Handelsbezeichnungen	zulässige Reifengrößen vorne und hinten , ggf. Auflagen	Auflagen und Hinweise
88 bis 141	Mazda 6 (bei Typ GH nur Ausführungen ab EG-Genehmigungs-Nr. e1*2001/116*0448*14, bei Typ GHE nur Ausführungen ab EG-Genehmigungs-Nr. e13*2007/46*1075*06)	215/55R17 M+S A93a) 215/60R17 M+S 225/55R17 M+S A93a)	A02) bis A10) E51a)

Typ(en):		ABE / EG-Genehmigung(en):	
LW		e1*98/14*0118*..	
LWD		e1*98/14*0165*..	
Motorleistung (kW)	Handelsbezeichnungen	zulässige Reifengrößen vorne und hinten , ggf. Auflagen	Auflagen und Hinweise
88 bis 104	Mazda MPV (Serie 205/65R15)	215/50R17	A02) bis A10)

Typ(en):		ABE / EG-Genehmigung(en):	
LW		e1*98/14*0118*..	
Motorleistung (kW)	Handelsbezeichnungen	zulässige Reifengrößen vorne und hinten , ggf. Auflagen	Auflagen und Hinweise
100	Mazda MPV (Serie 215/60R16)	215/50R17	A02) bis A10)

Typ(en):		ABE / EG-Genehmigung(en):	
NC1		e11*2001/116*0202*..	
NC1E		e1*2001/116*0371*..	
Motorleistung (kW)	Handelsbezeichnungen	zulässige Reifengrößen vorne und hinten , ggf. Auflagen	Auflagen und Hinweise
93 bis 118	Mazda MX-5	205/45R17 A01) K03)	A02) bis A10)

Gutachten zur Erteilung der ABE-Nr. 49817 nach § 22 STVZO
 Nr. : RA-000750-A0-072
 Anlage-Nr. : 13
 Seite : 4 / 7
 Auftraggeber : Fondmetal S.p.A.
 Teiletyp : 7900/D5

Typ(en):		ABE / EG-Genehmigung(en):	
CP		e1*98/14*0116*..	
Motorleistung (kW)	Handelsbezeichnungen	zulässige Reifengrößen vorne und hinten , ggf. Auflagen	Auflagen und Hinweise
96	Mazda Premacy (Serie 195/60R15)	205/45R17 A01) K12)	A02) bis A10)

Typ(en):		ABE / EG-Genehmigung(en):	
EPR		e4*98/14*0052*..	
EP2R		e13*2001/116*0090*..	
EP		e4*98/14*0044*..	
EP2		e13*2001/116*0092*..	
Motorleistung (kW)	Handelsbezeichnungen	zulässige Reifengrößen vorne und hinten , ggf. Auflagen	Auflagen und Hinweise
91 bis 149	Mazda Tribute 2WD, Mazda Tribute 4WD (Serie 215/70R16 , mit Radhausverbreiterung)	225/60R17	A02) bis A10) S01)

5/114.367,1

Auflagen und Hinweise

- A01) Der vorschriftsmäßige Zustand des Fahrzeugs ist durch einen amtlich anerkannten Sachverständigen oder Prüfer für den Kraftfahrzeugverkehr oder einen Kraftfahrzeugsachverständigen oder einen Angestellten nach Nummer 4 der Anlage VIIIb zur StVZO auf einem Nachweis entsprechend dem Beispielkatalog zu § 19 StVZO veröffentlichten Muster bescheinigen zu lassen.
- A02) Wird eine in diesem Gutachten aufgeführte Reifengröße verwendet, die nicht bereits in den Fahrzeugpapieren genannt ist, so sind die Angaben über die Reifengröße in den Fahrzeugpapieren durch die Zulassungsstelle berichtigen zu lassen. Diese Berichtigung ist dann nicht erforderlich, wenn die ABE des Sonderrades eine Freistellung von der Pflicht zur Berichtigung der Fahrzeugpapiere enthält.
- A03) Die mindestens erforderlichen Geschwindigkeitsbereiche und Tragfähigkeiten der zu verwendenden Reifen sind, unter Zugrundelegung der fahrzeugspezifischen Daten, aus der in Anlage 0 befindlichen Tabelle „Tragfähigkeitskennzahl und Geschwindigkeitssymbol“ zu entnehmen. Gibt es die Reifengrößen mit den ermittelten Mindestwerten nicht, so sind sie nicht zulässig.
- A04) Das Fahrwerk sowie die Brems- und Lenkungsaggregate müssen, sofern diese durch keine weiteren Auflagen berührt werden, dem Serienstand entsprechen. Wird gleichzeitig mit dem Anbau der Sonderräder eine Fahrwerksänderung vorgenommen, so ist diese und ihre Auswirkung auf den Anbau der Sonderräder gesondert zu beurteilen.
- A05) Es sind nur schlauchlose Reifen mit Gummi -oder Metallventilen zulässig. Die Ventile müssen den Normen DIN, E.T.R.T.O. oder TRA entsprechen, sollen möglichst kurz sein und dürfen nicht über die Radkontur hinausragen.

Gutachten zur Erteilung der ABE-Nr. 49817 nach § 22 STVZO
Nr. : RA-000750-A0-072
Anlage-Nr. : 13
Seite : 5 / 7
Auftraggeber : Fondmetal S.p.A.
Teiletyp : 7900/D5

-
- A06) Zur Befestigung der Sonderräder dürfen nur die in der Tabelle Radbefestigung den Fahrzeugtypen zugeordneten Befestigungsteile verwendet werden. Sofern nicht anders angegeben, sind nur die vom Radhersteller mitzuliefernden Befestigungsteile zu verwenden.
- A07) Die Bezieher der Sonderräder sind darauf hinzuweisen, dass der vom Reifenhersteller vorgeschriebene Reifenfülldruck bzw. Mindestluftdruck zu beachten ist.
- A08) Wird das serienmäßige Ersatzrad verwendet, soll mit mäßiger Geschwindigkeit und nicht länger als erforderlich gefahren werden. Bei Fahrzeugen mit permanentem Allradantrieb ist bei Verwendung des Ersatzreifens darauf zu achten, dass nur Reifen mit gleich großem Abrollumfang zulässig sind. Es müssen die serienmäßigen Befestigungsteile verwendet werden.
- A09) Die Bezieher sind darauf hinzuweisen, dass Schneekettenbetrieb nicht geprüft wurde, es sei denn, dass die Verwendung von Schneeketten durch eine weitere Auflage im Gutachten erlaubt wird.
- A10) Die Sonderräder dürfen an der Außen- und Innenseite mit Klebe- oder Klammengewichten ausgewuchtet werden.
- A93a) Die Verwendung von feingliedrigen Schneeketten, die nicht mehr als 9 mm auftragen, ist nur auf den Rädern der Vorderachse zulässig (siehe auch Bedienungsanleitung des Fahrzeugherstellers).
- E50) Nicht zulässig an Fahrzeugen ab Modelljahr 2014 (Fahrzeugvarianten beginnen mit 5 oder 6; siehe Zulassungsbescheinigung Teil I, Feld D.2(2)).
- E50a) Nur zulässig an Fahrzeugen ab Modelljahr 2014 (Fahrzeugvarianten beginnen mit 5 oder 6; siehe Zulassungsbescheinigung Teil I, Feld D.2(2)).
- E51a) Nur zulässig an folgenden Fahrzeugausführungen:
Typ GJ ab EG-Genehmigungs-Nr. e1*2007/46*1001*00;
Typ GH ab EG-Genehmigungs-Nr. e1*2001/116*0448*14;
Typ GHE ab EG-Genehmigungs-Nr. e13*2007/46*1075*06;
- K03) Die Radabdeckung an Achse 1 ist durch Ausstellen der Frontschürze und des Kotflügels oder durch Anbau von dauerhaft befestigten Karosserieteilen im Bereich 0° bis 30° vor der Radmitte herzustellen.
Die gesamte Breite der Rad-/Reifenkombination muss, unter Beachtung des maximalmöglichen Betriebsmaßes des Reifens (1.04 fache der Nennbreite des Reifens), in dem oben genannten Bereich abgedeckt sein.
- K12) An Achse 2 sind die Radhausauschnittkanten komplett umzulegen und ggf. ins Radhaus ragende Kunststoffteile entsprechend zu kürzen.

Gutachten zur Erteilung der ABE-Nr. 49817 nach § 22 STVZO
Nr. : RA-000750-A0-072
Anlage-Nr. : 13
Seite : 6 / 7
Auftraggeber : Fondmetal S.p.A.
Teiletyp : 7900/D5

K44) Um eine ausreichende Freigängigkeit an Achse 2 herzustellen, sind die Radhausausschnittkanten im Bereich von ca. 100 mm unterhalb seitlicher Schutzleiste bis oberhalb Radmitte komplett umzulegen und der Filzinnenkotflügel in diesem Bereich hinter die gebördelte Radhauskante zu klemmen.

K63) Um eine ausreichende Freigängigkeit an Achse 2 herzustellen sind folgende Maßnahmen erforderlich:

- die Radhausausschnittkanten sind im Bereich vom Schweller bis zum Übergang zum hinteren Stoßfänger/Heckschürze komplett umzulegen,
- die Innenradhausverkleidung ist in diesem Bereich hinter die gebördelte Radhauskante zu klemmen,
- die Stoßfängerbefestigungslasche ist um 10mm zu kürzen,
- der Kunststoffinnenkotflügel ist von Oberkante Stoßfänger bis zur Befestigungsschraube auszuschneiden (siehe Skizze)



N205) Nicht zulässig an Fahrzeugausführungen die serienmäßig an Vorder - und/oder Hinterachse nur mit Sommer-Reifengrößen 205/ .. oder größer ausgerüstet sind und auch nur solche Sommer-Reifengrößen in den Fahrzeugpapieren (Fahrzeugschein, Zulassungsbescheinigung I oder COC- Papier) bzw. in der EG-Genehmigung des Fahrzeuges zugelassen sind.

S01) Die an den Stehbolzen befindlichen Sicherungsscheiben der Bremsscheibe / Bremstrommel sind zu entfernen.

T85) Nur zulässig an Fahrzeugen mit einer zulässigen Achslast bis max. 1030 kg bei LI 85 . Die Tragfähigkeit des ZR-Reifens muss dann min. 515 kg betragen (Angaben stehen auf dem Reifen). Auflage A03) ist jedoch generell zu beachten.

T88) Nur zulässig an Fahrzeugen mit einer zulässigen Achslast bis max. 1120 kg bei LI 88 . Die Tragfähigkeit des ZR-Reifens muss dann min. 560 kg betragen (Angaben stehen auf dem Reifen). Auflage A03) ist jedoch generell zu beachten.

Gutachten zur Erteilung der ABE-Nr. 49817 nach § 22 STVZO

Nr. : RA-000750-A0-072

Anlage-Nr. : 13

Seite : 7 / 7

Auftraggeber : Fondmetal S.p.A.

Teiletyp : 7900/D5



Die Anlage Nr. 13 mit den Blättern 1 bis 7 hat nur Gültigkeit in Verbindung mit dem Gutachten für die Sonderräder Typ 7900/D5 des Auftraggebers Fondmetal S.p.A..

Geschäftsstelle Essen, 31.01.2014

Gutachten zur Erteilung der ABE-Nr. 49817 nach § 22 STVZO
 Nr. : RA-000750-A0-072
 Anlage-Nr. : 13a
 Seite : 1 / 4
 Auftraggeber : Fondmetal S.p.A.
 Teiletyp : 7900/D5

Technische Daten, Kurzfassung

Raddaten

Radtyp:	7900/D5
Art des Sonderrades:	einteiliges Leichtmetallsonderrad
Handelsmarke:	Fondmetal
Radausführung:	Lk 114,3/W
Radgröße:	6½Jx17H2
Rad-Einpresstiefe:	45 mm
Lochkreisdurchmesser:	114,3 mm
Lochzahl:	5
Mittenlochdurchmesser:	73,10 mm
Zentrierart:	Mittenzentrierung
Zentrierring:	Ø66,6-Ø73,1
geprüfte Radlast:	735 kg
bei Reifenabrollumfang:	2290 mm

Allgemeine Anforderungen

Im Fahrzeug verbaute sicherheits- und/oder umweltrelevante Fahrzeugsysteme (z.B. Reifendruckkontrollsysteme) müssen nach Anbau der Sonderräder funktionsfähig bleiben bzw. entsprechend ersetzt werden.

Verwendungsbereich

Fahrzeughersteller oder Marke : Mitsubishi

Radbefestigung			
Fahrzeugtyp(en)	Beschreibung der Befestigungsteile	Zubehör-Kit	Anzugs-moment
CS0, CY0, CY0G, GA0, GA0G, NA0W	Radmutter, Kegel 60°, Gewinde M12x1,5	D010/1	110 Nm

Gutachten zur Erteilung der ABE-Nr. 49817 nach § 22 STVZO

Nr. : RA-000750-A0-072
 Anlage-Nr. : 13a
 Seite : 2 / 4
 Auftraggeber : Fondmetal S.p.A.
 Teiletyp : 7900/D5



Typ(en):		ABE / EG-Genehmigung(en):	
GA0		e1*2007/46*0368*..	
GA0G		e50*2007/46*0058*..	
Motorleistung (kW)	Handelsbezeichnungen	zulässige Reifengrößen vorne und hinten , ggf. Auflagen	Auflagen und Hinweise
85 bis 110	Mitsubishi ASX	215/55R17 A93) 215/60R17 225/55R17 235/50R17 235/55R17	A02) bis A10)

Typ:		CS0	
ABE / EG-Genehmigung:		e1*2001/116*0233*..	
Motorleistung (kW)	Handelsbezeichnungen	zulässige Reifengrößen vorne und hinten , ggf. Auflagen	Auflagen und Hinweise
72 bis 99	Mitsubishi Lancer Kombi	205/45R17 G78)	A02) bis A10) S11)
99	Mitsubishi Lancer		

e1*2001/116*02330*08E

930/890(970)

5/114,3/67

Typ(en):		ABE / EG-Genehmigung(en):	
CY0		e1*2001/116*0441*..	
CY0G		e11*2001/116*0359*..	
Motorleistung (kW)	Handelsbezeichnungen	zulässige Reifengrößen vorne und hinten , ggf. Auflagen	Auflagen und Hinweise
80 bis 110	Mitsubishi Lancer Sportback (5-türig)	205/50R17 205/55R17 215/50R17	A02) bis A10) EF0)

Gutachten zur Erteilung der ABE-Nr. 49817 nach § 22 STVZO
 Nr. : RA-000750-A0-072
 Anlage-Nr. : 13a
 Seite : 3 / 4
 Auftraggeber : Fondmetal S.p.A.
 Teiletyp : 7900/D5

Typ(en):		ABE / EG-Genehmigung(en):	
CY0		e1*2001/116*0441*..	
CY0G		e11*2001/116*0359*..	
Motorleistung (kW)	Handelsbezeichnungen	zulässige Reifengrößen vorne und hinten , ggf. Auflagen	Auflagen und Hinweise
80 bis 110	Mitsubishi Lancer (4-türig)	205/50R17 205/55R17 215/50R17	A02) bis A10) EF0)

Typ:		NA0W	
ABE / EG-Genehmigung:		e1*2001/116*0269*..	
Motorleistung (kW)	Handelsbezeichnungen	zulässige Reifengrößen vorne und hinten , ggf. Auflagen	Auflagen und Hinweise
100 bis 121	Mitsubishi Grandis	215/55R17	A02) bis A10)

E1*2001/116*0269*12E

1170/1215(1330)

5/114,367

Auflagen und Hinweise

- A01) Der vorschriftsmäßige Zustand des Fahrzeugs ist durch einen amtlich anerkannten Sachverständigen oder Prüfer für den Kraftfahrzeugverkehr oder einen Kraftfahrzeugsachverständigen oder einen Angestellten nach Nummer 4 der Anlage VIIIb zur StVZO auf einem Nachweis entsprechend dem Beispielkatalog zu § 19 StVZO veröffentlichten Muster bescheinigen zu lassen.
- A02) Wird eine in diesem Gutachten aufgeführte Reifengröße verwendet, die nicht bereits in den Fahrzeugpapieren genannt ist, so sind die Angaben über die Reifengröße in den Fahrzeugpapieren durch die Zulassungsstelle berichtigen zu lassen. Diese Berichtigung ist dann nicht erforderlich, wenn die ABE des Sonderrades eine Freistellung von der Pflicht zur Berichtigung der Fahrzeugpapiere enthält.
- A03) Die mindestens erforderlichen Geschwindigkeitsbereiche und Tragfähigkeiten der zu verwendenden Reifen sind, unter Zugrundelegung der fahrzeugspezifischen Daten, aus der in Anlage 0 befindlichen Tabelle „Tragfähigkeitskennzahl und Geschwindigkeitssymbol“ zu entnehmen. Gibt es die Reifengrößen mit den ermittelten Mindestwerten nicht, so sind sie nicht zulässig.
- A04) Das Fahrwerk sowie die Brems- und Lenkungsaggregate müssen, sofern diese durch keine weiteren Auflagen berührt werden, dem Serienstand entsprechen. Wird gleichzeitig mit dem Anbau der Sonderräder eine Fahrwerksänderung vorgenommen, so ist diese und ihre Auswirkung auf den Anbau der Sonderräder gesondert zu beurteilen.
- A05) Es sind nur schlauchlose Reifen mit Gummi -oder Metallventilen zulässig. Die Ventile müssen den Normen DIN, E.T.R.T.O. oder TRA entsprechen, sollen möglichst kurz sein und dürfen nicht über die Radkontur hinausragen.

Gutachten zur Erteilung der ABE-Nr. 49817 nach § 22 STVZO
Nr. : RA-000750-A0-072
Anlage-Nr. : 13a
Seite : 4 / 4
Auftraggeber : Fondmetal S.p.A.
Teiletyp : 7900/D5

-
- A06) Zur Befestigung der Sonderräder dürfen nur die in der Tabelle Radbefestigung den Fahrzeugtypen zugeordneten Befestigungsteile verwendet werden. Sofern nicht anders angegeben, sind nur die vom Radhersteller mitzuliefernden Befestigungsteile zu verwenden.
- A07) Die Bezieher der Sonderräder sind darauf hinzuweisen, dass der vom Reifenhersteller vorgeschriebene Reifenfülldruck bzw. Mindestluftdruck zu beachten ist.
- A08) Wird das serienmäßige Ersatzrad verwendet, soll mit mäßiger Geschwindigkeit und nicht länger als erforderlich gefahren werden. Bei Fahrzeugen mit permanentem Allradantrieb ist bei Verwendung des Ersatzreifens darauf zu achten, dass nur Reifen mit gleich großem Abrollumfang zulässig sind. Es müssen die serienmäßigen Befestigungsteile verwendet werden.
- A09) Die Bezieher sind darauf hinzuweisen, dass Schneekettenbetrieb nicht geprüft wurde, es sei denn, dass die Verwendung von Schneeketten durch eine weitere Auflage im Gutachten erlaubt wird.
- A10) Die Sonderräder dürfen an der Außen- und Innenseite mit Klebe- oder Klammerngewichten ausgewuchtet werden.
- A93) Die Verwendung von feingliedrigen Schneeketten, die nicht mehr als 12 mm auftragen, ist nur auf den Rädern der Vorderachse zulässig (siehe auch Bedienungsanleitung des Fahrzeugherstellers).
- EF0) Nicht zulässig an Fahrzeugausführungen die serienmäßig an der Vorder - und/oder an der Hinterachse nur mit Rädern ausgerüstet sind deren Raddurchmesser größer als der Raddurchmesser des Umrüstrades sind und/oder deren Felgenmaulweite größer als die Felgenmaulweite des Umrüstrades sind.
- G01) Es ist der Nachweis zu erbringen, dass die Anzeige des Geschwindigkeitsmessers und des Wegstreckenzählers innerhalb der gesetzlich vorgeschriebenen Toleranzen (§ 57 StVZO) liegt. Sofern die Anzeige angeglichen werden muss, kann diese Rad-Reifen-Kombination nicht als wahlweise Ausrüstung auf der Anbaubestätigung eingetragen werden.
- G78) Bei Fahrzeugen, bei denen die Reifengröße 195/60R15 nicht bereits serienmäßig eingetragen ist, sind die Auflagen A01) und G01) zu beachten.
- S11) Auf der Radinnenseite dürfen keine Klammerngewichte verwendet werden. Der besondere Hinweis über die Platzierung der Klebegewichte in Hinweis A10) ist zu beachten.

Die Anlage Nr. 13a mit den Blättern 1 bis 4 hat nur Gültigkeit in Verbindung mit dem Gutachten für die Sonderräder Typ 7900/D5 des Auftraggebers Fondmetal S.p.A..

Geschäftsstelle Essen, 31.01.2014

Gutachten zur Erteilung der ABE-Nr. 49817 nach § 22 STVZO
 Nr. : RA-000750-A0-072
 Anlage-Nr. : 13b
 Seite : 1 / 4
 Auftraggeber : Fondmetal S.p.A.
 Teiletyp : 7900/D5

Technische Daten, Kurzfassung

Raddaten

Radtyp:	7900/D5
Art des Sonderrades:	einteiliges Leichtmetallsonderrad
Handelsmarke:	Fondmetal
Radausführung:	Lk 114,3/W
Radgröße:	6½Jx17H2
Rad-Einpresstiefe:	45 mm
Lochkreisdurchmesser:	114,3 mm
Lochzahl:	5
Mittenlochdurchmesser:	73,10 mm
Zentrierart:	Mittenzentrierung
Zentrierring:	Ø67,1-Ø73,1
geprüfte Radlast:	735 kg
bei Reifenabrollumfang:	2290 mm

Allgemeine Anforderungen

Im Fahrzeug verbaute sicherheits- und/oder umweltrelevante Fahrzeugsysteme (z.B. Reifendruckkontrollsysteme) müssen nach Anbau der Sonderräder funktionsfähig bleiben bzw. entsprechend ersetzt werden.

Verwendungsbereich

Fahrzeughersteller oder Marke : Hyundai Motor Company Seoul/Südkorea

Radbefestigung			
Fahrzeugtyp(en)	Beschreibung der Befestigungsteile	Zubehör-Kit	Anzugsmoment
EL, ELH, GDH, LM, XG	Radmutter, Kegel 60°, Gewinde M12x1,5	D010/1	110 Nm

Gutachten zur Erteilung der ABE-Nr. 49817 nach § 22 STVZO

Nr. : RA-000750-A0-072
 Anlage-Nr. : 13b
 Seite : 2 / 4
 Auftraggeber : Fondmetal S.p.A.
 Teiletyp : 7900/D5



Typ(en):		ABE / EG-Genehmigung(en):	
GDH		e11*2007/46*0337*..	
GDH		e11*2007/46*0338*..	
Motorleistung (kW)	Handelsbezeichnungen	zulässige Reifengrößen vorne und hinten , ggf. Auflagen	Auflagen und Hinweise
66 bis 99	Hyundai i30, i30CW (3-türer, 5-türer, Kombi)	205/50R17 A01) K25)K58)	A02) bis A10)B25)

Typ(en):		ABE / EG-Genehmigung(en):	
EL		e11*2007/46*0104*..	
ELH		e11*2007/46*0192*..	
LM		e11*2007/46*0128*..	
Motorleistung (kW)	Handelsbezeichnungen	zulässige Reifengrößen vorne und hinten , ggf. Auflagen	Auflagen und Hinweise
85 bis 135	Hyundai IX35	215/60R17 N225) 215/65R17 G5U)N225) 225/55R17 225/60R17 235/55R17	A02) bis A10)

Typ:		XG	
ABE / EG-Genehmigung:		e11*98/14*0109*..	
Motorleistung (kW)	Handelsbezeichnungen	zulässige Reifengrößen vorne und hinten , ggf. Auflagen	Auflagen und Hinweise
123 bis 145	Hyundai XG250,XG300, XG350 (ab e11*98/14*0109*05)	205/50R17 215/50R17 A01)K41)	A02) bis A10)

e11*98/14*0109*06E

1230/1095

5/114,367

Auflagen und Hinweise

A01) Der vorschriftsmäßige Zustand des Fahrzeugs ist durch einen amtlich anerkannten Sachverständigen oder Prüfer für den Kraftfahrzeugverkehr oder einen Kraftfahrzeugsachverständigen oder einen Angestellten nach Nummer 4 der Anlage VIIIb zur StVZO auf einem Nachweis entsprechend dem Beispielkatalog zu § 19 StVZO veröffentlichten Muster bescheinigen zu lassen.

Gutachten zur Erteilung der ABE-Nr. 49817 nach § 22 STVZO
Nr. : RA-000750-A0-072
Anlage-Nr. : 13b
Seite : 3 / 4
Auftraggeber : Fondmetal S.p.A.
Teiletyp : 7900/D5

-
- A02) Wird eine in diesem Gutachten aufgeführte Reifengröße verwendet, die nicht bereits in den Fahrzeugpapieren genannt ist, so sind die Angaben über die Reifengröße in den Fahrzeugpapieren durch die Zulassungsstelle berichtigen zu lassen. Diese Berichtigung ist dann nicht erforderlich, wenn die ABE des Sonderrades eine Freistellung von der Pflicht zur Berichtigung der Fahrzeugpapiere enthält.
- A03) Die mindestens erforderlichen Geschwindigkeitsbereiche und Tragfähigkeiten der zu verwendenden Reifen sind, unter Zugrundelegung der fahrzeugspezifischen Daten, aus der in Anlage 0 befindlichen Tabelle „Tragfähigkeitskennzahl und Geschwindigkeitssymbol“ zu entnehmen. Gibt es die Reifengrößen mit den ermittelten Mindestwerten nicht, so sind sie nicht zulässig.
- A04) Das Fahrwerk sowie die Brems- und Lenkungsaggregate müssen, sofern diese durch keine weiteren Auflagen berührt werden, dem Serienstand entsprechen. Wird gleichzeitig mit dem Anbau der Sonderräder eine Fahrwerksänderung vorgenommen, so ist diese und ihre Auswirkung auf den Anbau der Sonderräder gesondert zu beurteilen.
- A05) Es sind nur schlauchlose Reifen mit Gummi -oder Metallventilen zulässig. Die Ventile müssen den Normen DIN, E.T.R.T.O. oder TRA entsprechen, sollen möglichst kurz sein und dürfen nicht über die Radkontur hinausragen.
- A06) Zur Befestigung der Sonderräder dürfen nur die in der Tabelle Radbefestigung den Fahrzeugtypen zugeordneten Befestigungsteile verwendet werden. Sofern nicht anders angegeben, sind nur die vom Radhersteller mitzuliefernden Befestigungsteile zu verwenden.
- A07) Die Bezieher der Sonderräder sind darauf hinzuweisen, dass der vom Reifenhersteller vorgeschriebene Reifenfülldruck bzw. Mindestluftdruck zu beachten ist.
- A08) Wird das serienmäßige Ersatzrad verwendet, soll mit mäßiger Geschwindigkeit und nicht länger als erforderlich gefahren werden. Bei Fahrzeugen mit permanentem Allradantrieb ist bei Verwendung des Ersatzreifens darauf zu achten, dass nur Reifen mit gleich großem Abrollumfang zulässig sind. Es müssen die serienmäßigen Befestigungsteile verwendet werden.
- A09) Die Bezieher sind darauf hinzuweisen, dass Schneekettenbetrieb nicht geprüft wurde, es sei denn, dass die Verwendung von Schneeketten durch eine weitere Auflage im Gutachten erlaubt wird.
- A10) Die Sonderräder dürfen an der Außen- und Innenseite mit Klebe- oder Klammengewichten ausgewuchtet werden.
- B25) **Nur** zulässig an Fahrzeugausführungen mit folgender Bremsanlage an Achse 1 :
- bel. Bremsscheibe Ø300x28 mm
- G01) Es ist der Nachweis zu erbringen, dass die Anzeige des Geschwindigkeitsmessers und des Wegstreckenzählers innerhalb der gesetzlich vorgeschriebenen Toleranzen (§ 57 StVZO) liegt. Sofern die Anzeige angeglichen werden muss, kann diese Rad-Reifen-Kombination nicht als wahlweise Ausrüstung auf der Anbaubestätigung eingetragen werden.

Gutachten zur Erteilung der ABE-Nr. 49817 nach § 22 STVZO
Nr. : RA-000750-A0-072
Anlage-Nr. : 13b
Seite : 4 / 4
Auftraggeber : Fondmetal S.p.A.
Teiletyp : 7900/D5



-
- G5U) Bei Fahrzeugen, die serienmäßig nicht mit einer der Bereifungsgrößen 215/70R16, 225/55R18 ausgerüstet oder min. einer dieser Bereifungsgrößen in den Fahrzeugpapieren (Fahrzeugschein, Zulassungsbescheinigung I oder COC- Papier) bzw. in der EG-Genehmigung des Fahrzeuges zugelassen ist, sind die Auflagen A01) und G01) zu beachten.
- K25) An Achse 1 sind die Radhäuser im Bereich der umgelegten Radhausausschnittkanten um 10 mm aufzuweiten.
- K41) An Achse 2 sind für eine ausreichende Freigängigkeit folgende Maßnahmen erforderlich:
- der im Bereich des hinteren Stoßfängers hinter dem Kunststoffinnenkotflügel ins Radhaus stehende Blechsteg ist über die gesamte Länge nach außen und hinten umzulegen; das Kunststoffinnenradhaus ist in diesem Bereich auszuschneiden
 - das ins Radhaus stehende Ende der Befestigungslasche des hinteren Stoßfängers ist nach oben zu formen,
 - der obere Teil des vorderen Kunststoffinnenkotflügels ist bis oberhalb des mittleren Befestigungspunktes zu kürzen,
 - das innere Radhausblech oberhalb des mittleren Befestigungspunktes (vom vorderen Kunststoffinnenkotflügel) ist an das äußere Karosserieblech einzuformen. (Vorsicht: Türsicken).
- K58) Um eine ausreichende Freigängigkeit der Rad-Reifen-Kombination an Achse 1 zu gewährleisten sind folgende Maßnahmen erforderlich:
- der Kunststoffniet an der Blechlasche im Bereich 20 Grad hinter Radmitte ist zu entfernen,
 - die Radhauskante und die Blechlasche sind im Bereich von Stoßfängeroberkante bis 45 Grad hinter der Radmitte umzulegen,
 - der KS- Innenkotflügel ist hinter die umgelegte Radhauskante zu klemmen.
- N225) Nicht zulässig an Fahrzeugausführungen die serienmäßig an Vorder - und/oder Hinterachse nur mit Sommer-Reifengrößen 225/ .. oder größer ausgerüstet sind und auch nur solche Sommer-Reifengrößen in den Fahrzeugpapieren (Fahrzeugschein, Zulassungsbescheinigung I oder COC- Papier) bzw. in der EG-Genehmigung des Fahrzeuges zugelassen sind.

Die Anlage Nr. 13b mit den Blättern 1 bis 4 hat nur Gültigkeit in Verbindung mit dem Gutachten für die Sonderräder Typ 7900/D5 des Auftraggebers Fondmetal S.p.A..

Geschäftsstelle Essen, 31.01.2014

Gutachten zur Erteilung der ABE-Nr. 49817 nach § 22 STVZO
 Nr. : RA-000750-A0-072
 Anlage-Nr. : 13c
 Seite : 1 / 4
 Auftraggeber : Fondmetal S.p.A.
 Teiletyp : 7900/D5

Technische Daten, Kurzfassung

Raddaten

Radtyp:	7900/D5
Art des Sonderrades:	einteiliges Leichtmetallsonderrad
Handelsmarke:	Fondmetal
Radausführung:	Lk 114,3/W
Radgröße:	6½Jx17H2
Rad-Einpresstiefe:	45 mm
Lochkreisdurchmesser:	114,3 mm
Lochzahl:	5
Mittenlochdurchmesser:	73,10 mm
Zentrierart:	Mittenzentrierung
Zentrierring:	Ø67,1-Ø73,1
geprüfte Radlast:	735 kg
bei Reifenabrollumfang:	2290 mm

Allgemeine Anforderungen

Im Fahrzeug verbaute sicherheits- und/oder umweltrelevante Fahrzeugsysteme (z.B. Reifendruckkontrollsysteme) müssen nach Anbau der Sonderräder funktionsfähig bleiben bzw. entsprechend ersetzt werden.

Verwendungsbereich

Fahrzeughersteller oder Marke : Kia Motors Corporation Seoul / Korea

Radbefestigung			
Fahrzeugtyp(en)	Beschreibung der Befestigungsteile	Zubehör-Kit	Anzugsmoment
JD, JDG, TF	Radmutter, Kegel 60°, Gewinde M12x1,5	D010/1	120 Nm

Typ(en):		ABE / EG-Genehmigung(en):	
JD		e4*2007/46*0496*..	
Motorleistung (kW)	Handelsbezeichnungen	zulässige Reifengrößen vorne und hinten , ggf. Auflagen	Auflagen und Hinweise
66 bis 99	Kia Ceed (3-Türer)	205/45R17 205/50R17 A01) K03)K62) K63)	A02) bis A10) B27)

Typ(en):		ABE / EG-Genehmigung(en):	
JD		e4*2007/46*0496*..	
JD		e4*2007/46*0497*..	
JDG		e50*2007/46*0120*..	
Motorleistung (kW)	Handelsbezeichnungen	zulässige Reifengrößen vorne und hinten , ggf. Auflagen	Auflagen und Hinweise
66 bis 99	Kia Ceed (5-Türer, Kombi)	205/45R17 205/50R17 A01) K03)K62) K63)	A02) bis A10)B27) EF0)

Typ(en):		ABE / EG-Genehmigung(en):	
TF		e4*2007/46*0255*..	
Motorleistung (kW)	Handelsbezeichnungen	zulässige Reifengrößen vorne und hinten , ggf. Auflagen	Auflagen und Hinweise
100 bis 121	Kia Optima	205/55R17 215/50R17 215/55R17 225/50R17	A02) bis A10)

Auflagen und Hinweise

- A01) Der vorschriftsmäßige Zustand des Fahrzeugs ist durch einen amtlich anerkannten Sachverständigen oder Prüfer für den Kraftfahrzeugverkehr oder einen Kraftfahrzeugsachverständigen oder einen Angestellten nach Nummer 4 der Anlage VIIIb zur StVZO auf einem Nachweis entsprechend dem Beispielkatalog zu § 19 StVZO veröffentlichten Muster bescheinigen zu lassen.
- A02) Wird eine in diesem Gutachten aufgeführte Reifengröße verwendet, die nicht bereits in den Fahrzeugpapieren genannt ist, so sind die Angaben über die Reifengröße in den Fahrzeugpapieren durch die Zulassungsstelle berichtigen zu lassen. Diese Berichtigung ist dann nicht erforderlich, wenn die ABE des Sonderrades eine Freistellung von der Pflicht zur Berichtigung der Fahrzeugpapiere enthält.

Gutachten zur Erteilung der ABE-Nr. 49817 nach § 22 STVZO
Nr. : RA-000750-A0-072
Anlage-Nr. : 13c
Seite : 3 / 4
Auftraggeber : Fondmetal S.p.A.
Teiletyp : 7900/D5

-
- A03) Die mindestens erforderlichen Geschwindigkeitsbereiche und Tragfähigkeiten der zu verwendenden Reifen sind, unter Zugrundelegung der fahrzeugspezifischen Daten, aus der in Anlage 0 befindlichen Tabelle „Tragfähigkeitskennzahl und Geschwindigkeitssymbol“ zu entnehmen. Gibt es die Reifengrößen mit den ermittelten Mindestwerten nicht, so sind sie nicht zulässig.
- A04) Das Fahrwerk sowie die Brems- und Lenkungsaggregate müssen, sofern diese durch keine weiteren Auflagen berührt werden, dem Serienstand entsprechen. Wird gleichzeitig mit dem Anbau der Sonderräder eine Fahrwerksänderung vorgenommen, so ist diese und ihre Auswirkung auf den Anbau der Sonderräder gesondert zu beurteilen.
- A05) Es sind nur schlauchlose Reifen mit Gummi -oder Metallventilen zulässig. Die Ventile müssen den Normen DIN, E.T.R.T.O. oder TRA entsprechen, sollen möglichst kurz sein und dürfen nicht über die Radkontur hinausragen.
- A06) Zur Befestigung der Sonderräder dürfen nur die in der Tabelle Radbefestigung den Fahrzeugtypen zugeordneten Befestigungsteile verwendet werden. Sofern nicht anders angegeben, sind nur die vom Radhersteller mitzuliefernden Befestigungsteile zu verwenden.
- A07) Die Bezieher der Sonderräder sind darauf hinzuweisen, dass der vom Reifenhersteller vorgeschriebene Reifenfülldruck bzw. Mindestluftdruck zu beachten ist.
- A08) Wird das serienmäßige Ersatzrad verwendet, soll mit mäßiger Geschwindigkeit und nicht länger als erforderlich gefahren werden. Bei Fahrzeugen mit permanentem Allradantrieb ist bei Verwendung des Ersatzreifens darauf zu achten, dass nur Reifen mit gleich großem Abrollumfang zulässig sind. Es müssen die serienmäßigen Befestigungsteile verwendet werden.
- A09) Die Bezieher sind darauf hinzuweisen, dass Schneekettenbetrieb nicht geprüft wurde, es sei denn, dass die Verwendung von Schneeketten durch eine weitere Auflage im Gutachten erlaubt wird.
- A10) Die Sonderräder dürfen an der Außen- und Innenseite mit Klebe- oder Klammern gewichten ausgewuchtet werden.
- B27) **Nur** zulässig an Fahrzeugausführungen mit folgender Bremsanlage an Achse 1 :
- bel. Bremsscheibe Ø280x23 mm
- EF0) Nicht zulässig an Fahrzeugausführungen die serienmäßig an der Vorder - und/oder an der Hinterachse nur mit Rädern ausgerüstet sind deren Raddurchmesser größer als der Raddurchmesser des Umrüstrades sind und/oder deren Felgenmaulweite größer als die Felgenmaulweite des Umrüstrades sind.
- K03) Die Radabdeckung an Achse 1 ist durch Ausstellen der Frontschürze und des Kotflügels oder durch Anbau von dauerhaft befestigten Karosserieteilen im Bereich 0° bis 30° vor der Radmitte herzustellen.
Die gesamte Breite der Rad-/Reifenkombination muss, unter Beachtung des maximalmöglichen Betriebsmaßes des Reifens (1.04 fache der Nennbreite des Reifens), in dem oben genannten Bereich abgedeckt sein.

Gutachten zur Erteilung der ABE-Nr. 49817 nach § 22 STVZO

Nr. : RA-000750-A0-072
Anlage-Nr. : 13c
Seite : 4 / 4
Auftraggeber : Fondmetal S.p.A.
Teiletyp : 7900/D5



-
- K62) Um eine ausreichende Freigängigkeit der Rad-Reifen-Kombination an Achse 1 zu gewährleisten sind folgende Maßnahmen erforderlich:
- der Kunststoffniet, an der Blechlasche im Bereich 30 Grad hinter der Radmitte, ist zu entfernen,
 - die Radhauskante und die Blechlasche sind im Bereich von 45 Grad vor und hinter der Radmitte umzulegen,
 - der KS- Innenkotflügel ist hinter die umgelegte Radhauskante zu klemmen.
- K63) An Achse 1 ist die Radhausausschnittkante von 200 mm vor bis 200 mm hinter der Radmitte um 10 mm aufzuweiten.

Die Anlage Nr. 13c mit den Blättern 1 bis 4 hat nur Gültigkeit in Verbindung mit dem Gutachten für die Sonderräder Typ 7900/D5 des Auftraggebers Fondmetal S.p.A..

Geschäftsstelle Essen, 31.01.2014

Technischer Bericht

Nr. RP-004547-A0-072

über die Radfestigkeit der Sonderräder Typ 7900/D5
der Radgröße 6½Jx17H2

I Auftraggeber:

Fondmetal S.p.A.

**Via Bergamo, 4
I-24050 Palosco (BG)
Italien**

Dieser Bericht beinhaltet ausschließlich den Nachweis der Radfestigkeit. Die nachfolgend beschriebenen Räder wurden nach den „Richtlinien für die Prüfung von Sonderrädern für Kraftfahrzeuge und ihre Anhänger vom 25.11.1998“ bezüglich der Dauerfestigkeit geprüft. Für die Verwendung des Sonderrades an Fahrzeugen sind entsprechende Berichte vorzulegen.

II Technische Angaben zu den Sonderrädern

Hersteller:	Fondmetal S.p.A.
Radtyp:	7900/D5
Handelsmarke:	Fondmetal
Handelsbezeichnung:	-
Radgröße:	6½Jx17H2
Art des Rades:	einteiliges Leichtmetallsonderrad
Zentrierart:	Mittenzentrierung
Radgewicht in kg:	10.2 bis 10.3
Korrosionsschutz:	Lackierung

III Übersicht der Ausführungen

Ausführungsbezeichnung	LZ/LK	BS	ML	ET	RF	FR	AU	IMP	HD	BM
Lk 112/L	5/112	BS6	57.10	33	150	735	2290	195/45R17	09/13	
Lk 112/M	5/112	BS5	57.10	33	150	735	2290	195/45R17	09/13	
Lk 114,3/D	5/114,3	BS4	67.20	35	150	735	2290	195/45R17	09/13	
Lk 112/M	5/112	BS5	57.10	39	150	735	2290	195/45R17	09/13	
Lk 114,3/D	5/114,3	BS3	67.20	39	150	735	2290	195/45R17	09/13	
Lk 114,3/W	5/114,3	BS2	Z 73.10	39	150	735	2290	195/45R17	09/13	
Lk 114,3/W	5/114,3	BS2	Z 73.10	40	150	735	2290	195/45R17	09/13	
Lk 114,3/C	5/114,3	BS1	66.10	40	150	735	2290	195/45R17	09/13	
Lk 114,3/D	5/114,3	BS4	67.20	40	150	735	2290	195/45R17	09/13	
Lk 127/C	5/127	BS4	67.20	40	155	735	2290	195/45R17	09/13	
Lk 105/A	5/105	BS4	56.55	41,5 0	150	735	2290	195/40R17	09/13	
Lk 112/M	5/112	BS5	57.10	42	150	735	2290	195/45R17	09/13	
Lk 114,3/W	5/114,3	BS2	Z 73.10	45	155	735	2290	195/45R17	09/13	
Lk 114,3/G	5/114,3	BS3	60.10	45	155	735	2290	195/45R17	09/13	
Lk 114,3/D	5/114,3	BS3	67.20	46	155	735	2290	195/45R17	09/13	

LK	Lochkreis (Radbefestigung)	in mm
LZ	Lochzahl (Radbefestigung)	
BS	Befestigungssitz	siehe Tabelle unten
ML	Mittenlochdurchmesser (Z= für Zentrierring)	in mm
ET	Einpresstiefe	in mm
RF	Radflanschdurchmesser	in mm
FR	max. zulässige Radlast	in kg
AU	max. zulässiger Abrollumfang	in mm
IMP	Kleinster geprüfter Impact	s. V.3.2
HD	ab Herstellungsdatum	Monat und Jahr
BM	Bemerkungen	siehe folgende Tabelle

IV Angaben zu den Sonderrädern

IV.1 Radbefestigungen

BS	Art	Zentriersitz	Bolzenloch- durchmesser in mm	zyl. Maß des Bolzenlochs in mm
BS1	Schrauben/Muttern	Kegel 60°	16	9
BS2	Schrauben/Muttern	Kegel 60°	16	10
BS3	Schrauben/Muttern	Kegel 60°	16	11
BS4	Schrauben/Muttern	Kegel 60°	16	13
BS5	Schrauben/Muttern	Kugel Ø25,6 mm	15	7.60
BS6	Schrauben/Muttern	Kugel Ø28 mm	15	7.60

Zulässiges Anzugsmoment je nach Vorgabe des Fahrzeugherstellers, jedoch max. 160 Nm bzw. wie im jeweiligen Verwendungsbereich angegeben

IV.2 Kennzeichnung der Sonderräder

An den Sonderrädern wird folgende Kennzeichnung angebracht:

Hersteller: FONDMETAL
 Radtyp: 7900/D5
 Radausführung: z.B. Lk 114,3C
 Radgröße: 6,5 Jx 17 H2
 Einpreßtiefe in mm: z.B. Et 40
 Herkunftsmerkmal: Made in Italy
 Herstelldatum: Ringgitter Monat /Jahr
 Gießereizeichen: Fondmetal
 KBA-Nr: 49817

An der Innenseite der Sonderräder können noch weitere Kontrollzeichen angebracht sein.

V.Sonderradprüfungen

V.1 Felgenreöße

Die Maße und Toleranzen der unsymmetrischen Tiefbettfelge mit beiderseitigem Hump entsprechen der E.T.R.T.O - Norm. Die Maße wurden überprüft. Die nachgeprüften Muster stimmten in den wesentlichen Punkten mit den Zeichnungsunterlagen überein.

Zeichnungsinhalt	Zeichnungsnr	Zeichnungsdatum
Zeichnung Ausführung(en)	2R 350-A	08.07.2013
Zeichnung Ausführung(en)	2R 350-A1	08.07.2013
Zeichnung Ausführung(en)	2R 350-A2	11.12.2013
Zeichnung Ausführung(en)	2R 350-A3	08.07.2013
Zeichnung Ausführung(en)	2R 350-A3S	11.12.2013
Zeichnung Ausführung(en)	2R 350-A4	08.07.2013
Zeichnung Ausführung(en)	2R 350-A5	08.07.2013
Zeichnung Ausführung(en)	2R 350-A6	08.07.2013
Zeichnung Ausführung(en)	2R 350-A6S	11.12.2013
Zeichnung Ausführung(en)	2R 350-A7S	08.07.2013
Zeichnung Befestigungsteil(e)	B04531.19	18.12.1998
Zeichnung Befestigungsteil(e)	D003	16.03.1982
Zeichnung Befestigungsteil(e)	D007	23.03.2001
Zeichnung Befestigungsteil(e)	D008	24.02.1986

Technischer Bericht

Nr. : **RP-004547-A0-072**



Seite : **4 / 10**
Auftraggeber : **Fondmetal S.p.A.**
Teiletyp : **7900/D5**

Zeichnung Befestigungsteil(e)	D010/1	16.02.1988
Zeichnung Befestigungsteil(e)	D012	14.12.1989
Zeichnung Befestigungsteil(e)	D019/1	16.02.1988
Zeichnung Befestigungsteil(e)	D020	16.02.1988
Zeichnung Befestigungsteil(e)	D021	16.02.1988
Zeichnung Befestigungsteil(e)	D023	27.11.1989
Zeichnung Befestigungsteil(e)	D024	14.12.1989
Zeichnung Befestigungsteil(e)	D025/BMC	21.04.1997
Zeichnung Befestigungsteil(e)	D028/BMC	07.05.1998
Zeichnung Befestigungsteil(e)	D029	22.01.2001
Zeichnung Befestigungsteil(e)	D030	22.01.2001
Zeichnung Befestigungsteil(e)	D031	17.07.2008
Zeichnung Befestigungsteil(e)	D032 - NERO	05.04.2012
Zeichnung Befestigungsteil(e)	V001	19.01.1982
Zeichnung Befestigungsteil(e)	V002	07.05.1983
Zeichnung Befestigungsteil(e)	V009	29.10.1993
Zeichnung Befestigungsteil(e)	V010	16.05.1995
Zeichnung Befestigungsteil(e)	V011	18.06.1998
Zeichnung Befestigungsteil(e)	V013	27.10.1998
Zeichnung Befestigungsteil(e)	V014	22.01.2013
Zeichnung Befestigungsteil(e)	V016	19.01.2004
Zeichnung Befestigungsteil(e)	V017	28.07.2004
Zeichnung Befestigungsteil(e)	V018	19.01.2007
Zeichnung Befestigungsteil(e)	V023	27.03.2012
Zeichnung Befestigungsteil(e)	V024	27.03.2012
Zeichnung Befestigungsteil(e)	V025	04.05.2012
Zeichnung Befestigungsteil(e)	V029	22.01.2013
Zeichnung Nabenkappe	G002	20.10.2005
Zeichnung Nabenkappe	G004	06.07.2005
Zeichnung Zentrierring(e)	AP731-master	21.07.2011

V.2 Werkstoff der Sonderräder

Zusammensetzung, Festigkeitswerte und Korrosionsverhalten des Werkstoffes sind in der Beschreibung des Herstellers aufgeführt. Diese Angaben wurden durch uns nicht geprüft.

V.3 Festigkeitsprüfung

V.3.1 Dauerfestigkeitsprüfung

Die Dauerfestigkeit wurde auf einem unwuchtbelasteten Scheibenradprüfstand untersucht. Der Prüfung wurden folgende Werte zugrunde gelegt.

Ausführungs- bezeichnung	ET	FR	μ	r_{dyn}	AU	MB	Geprüft Abgeleitet	BM
Lk 112/M	33	735	0,9	0,365	2290	5206	G	
Lk 112/L	33	735	0,9	0,365	2290	5206	G	
Lk 114,3/D	35	735	0,9	0,365	2290	5235	G	
Lk 112/M	39	735	0,9	0,365	2290	5293	G	
Lk 114,3/W	39	735	0,9	0,365	2290	5293	A	
Lk 114,3/D	39	735	0,9	0,365	2290	5293	A	
Lk 114,3/D	40	735	0,9	0,365	2290	5307	G	
Lk 114,3/W	40	735	0,9	0,365	2290	5307	A	
Lk 114,3/C	40	735	0,9	0,365	2290	5307	A	
Lk 127/C	40	735	0,9	0,365	2290	5307	G	
Lk 105/A	41.50	600	0,9	0,365	2290	4350	G	
Lk 112/M	42	735	0,9	0,365	2290	5336	G	
Lk 114,3/G	45	735	0,9	0,365	2290	5379	A	
Lk 114,3/W	45	735	0,9	0,365	2290	5379	A	
Lk 114,3/D	46	735	0,9	0,365	2290	5379	G	

ET	Einpresstiefe	in mm
FR	max. zulässige Radlast	in kg
μ	Reibwert	
r_{dyn}	Dynamischer Reifenhalmmesser	in mm
AU	max. zulässiger Abrollumfang	in mm
MB	Maximales Biegemoment	in Nm
G	Ausführung wurde mit den Werten geprüft	
A	Werte für die Ausführung wurden von geprüfter Ausführung abgeleitet	
BM	Bemerkungen zu den Werten	siehe folgende Tabelle

An den geprüften Rädern konnten nach Erreichen der vorgeschriebenen Mindestlastspielzahlen keine Anrisse festgestellt werden. Ein unzulässiger Abfall des Anzugmomentes der Befestigungsteile war nicht gegeben.

V.3.2 Impact-Test

Zum Nachweis eines ausreichenden Bruchverhaltens wurde ein Impact-Test nach ISO 7141 durchgeführt. Als Prüfbereifung wurde die in der folgenden Tabelle genannten Reifengrößen verwendet. Dabei wurde jeweils ein Fabrikat mit möglichst geringer Querschnittsbreite gewählt.

Ausführungsbezeichnung	LZ/LK	ET	Impact-Test-Daten	
Lk 112/M	5/112	33	Last	735
			Prueflast	621
			Reifen	195/45R17
			GeprueftAbgeleitet	G
			Bemerkung	
Lk 112/L	5/112	33	Last	735
			Prueflast	621
			Reifen	195/45R17
			GeprueftAbgeleitet	G
			Bemerkung	
Lk 114,3/D	5/114,3	35	Last	735
			Prueflast	621
			Reifen	195/45R17
			GeprueftAbgeleitet	A
			Bemerkung	
Lk 112/M	5/112	39	Last	735
			Prueflast	621
			Reifen	195/45R17
			GeprueftAbgeleitet	A
			Bemerkung	
Lk 114,3/W	5/114,3	39	Last	735
			Prueflast	621
			Reifen	195/45R17
			GeprueftAbgeleitet	A
			Bemerkung	
Lk 114,3/D	5/114,3	39	Last	735
			Prueflast	621
			Reifen	195/45R17
			GeprueftAbgeleitet	A
			Bemerkung	
Lk 114,3/D	5/114,3	40	Last	735
			Prueflast	621
			Reifen	195/45R17
			GeprueftAbgeleitet	A
			Bemerkung	
Lk 114,3/W	5/114,3	40	Last	735
			Prueflast	621
			Reifen	195/45R17
			GeprueftAbgeleitet	A
			Bemerkung	

Technischer Bericht

Nr. :

RP-004547-A0-072

Seite :

7 / 10

Auftraggeber :

Fondmetal S.p.A.

Teiletyp :

7900/D5

Ausführungs- bezeichnung	LZ/LK	ET	Impact-Test-Daten	
Lk 114,3/C	5/114,3	40	Last	735
			Prueflast	621
			Reifen	195/45R17
			GeprueftAbgeleitet	A
			Bemerkung	
Lk 127/C	5/127	40	Last	735
			Prueflast	621
			Reifen	195/45R17
			GeprueftAbgeleitet	G
			Bemerkung	
Lk 105/A	5/105	41.50	Last	735
			Prueflast	621
			Reifen	195/40R17
			GeprueftAbgeleitet	G
			Bemerkung	
Lk 112/M	5/112	42	Last	735
			Prueflast	621
			Reifen	195/45R17
			GeprueftAbgeleitet	A
			Bemerkung	
Lk 114,3/G	5/114,3	45	Last	735
			Prueflast	621
			Reifen	195/45R17
			GeprueftAbgeleitet	A
			Bemerkung	
Lk 114,3/W	5/114,3	45	Last	735
			Prueflast	621
			Reifen	195/45R17
			GeprueftAbgeleitet	A
			Bemerkung	
Lk 114,3/D	5/114,3	46	Last	735
			Prueflast	621
			Reifen	195/45R17
			GeprueftAbgeleitet	G
			Bemerkung	

LK	Lochkreis (Radbefestigung)	in mm
LZ	Lochzahl (Radbefestigung)	
ET	Einpresstiefe	in mm
FR	max. zulässige Radlast	in kg

Bemerkungen Impact-Test-Prüfungen	

Die Anforderungen der Richtlinie wurden erfüllt.

V.3.3 Abrollprüfung

Bei der Abrollprüfung wurden folgende Werte zugrunde gelegt.

Ausführungs- bezeichnung	ET	FR	FP	P	S	RF	Geprüft Abgeleitet	BM
Lk 105/A	41	735	2281	4,5	2000	265/65R18	A	
Lk 112/L	33	735	2281	4,5	2000	265/65R18	A	
Lk 112/M	33	735	2281	4,5	2000	265/65R18	A	
Lk 112/M	39	735	2281	4,5	2000	265/65R18	A	
Lk 112/M	42	735	2281	4,5	2000	265/65R18	G	
Lk 114,3/C	40	735	2281	4,5	2000	265/65R18	A	
Lk 114,3/D	35	735	2281	4,5	2000	265/65R18	A	
Lk 114,3/D	39	735	2281	4,5	2000	265/65R18	A	
Lk 114,3/D	40	735	2281	4,5	2000	265/65R18	A	
Lk 114,3/D	46	735	2281	4,5	2000	265/65R18	G	
Lk 114,3/G	45	735	2281	4,5	2000	265/65R18	A	
Lk 114,3/N	45	735	2281	4,5	2000	265/65R18	A	
Lk 114,3/W	39	735	2281	4,5	2000	265/65R18	A	
Lk 114,3/W	40	735	2281	4,5	2000	265/65R18	A	
Lk 114,3/W	45	735	2281	4,5	2000	265/65R18	A	
Lk 127/C	40	735	2281	4,5	2000	265/65R18	A	

LK	Lochkreis (Radbefestigung)	in mm
LZ	Lochzahl (Radbefestigung)	
ET	Einpresstiefe	in mm
FR	max. zulässige Radlast	in kg
FP	Prüflast	in daN
P	Prüfluftdruck	in bar
S	Abrollstrecke	in km
RF	Prüfreifengröße	
G	Ausführung wurde mit den Werten geprüft	
A	Werte für die Ausführung wurden von geprüfter Ausführung abgeleitet	
BM	Bemerkungen zu den Werten	siehe folgende Tabelle

Bemerkungen Abrollprüfungen	

An den geprüften Rädern konnten nach Erreichen der vorgeschriebenen Mindestlastspielzahlen keine Anrisse festgestellt werden. Ein unzulässiger Abfall des Luftdruckes der Prüfbereifung war nicht gegeben.

VI Auflagen und Hinweise

- 1) Bei der Festigkeitsprüfung wurden je nach Ausführung ein Abrollumfang (s. Tabelle) zugrundegelegt. Die Verwendung von Reifen mit kleinerem Abrollumfang ist technisch unbedenklich.
- 2) Die geprüfte Radlast und der Abrollumfang müssen ausreichend sein.
- 3) Die Anbaumaße sind zu überprüfen. Insbesondere sind Lochkreis, Art der Zentrierung, Schrauben- bzw. Stehbolzenlänge und Gewinde zu überprüfen.
- 4) Die Freigängigkeit der Rad-Reifen-Kombination zu festen Teilen der Bremsanlage und des Fahrwerks muss gegeben sein (Wuchtgewichte beachten). Die Freigängigkeit zu Teilen des Fahrwerks ist zu prüfen.
- 5) Es sind nur schlauchlose Reifen mit Gummi -oder Metallventilen zulässig. Die Ventile müssen den Normen DIN, E.T.R.T.O. oder TRA entsprechen, sollen möglichst kurz sein und dürfen nicht über die Radkontur hinausragen.
- 6) Die Sonderräder dürfen an der Außen- und Innenseite mit Klebe- oder Klammergewichten ausgewuchtet werden.
- 7) Bei der Auswahl der Bereifungsgrößen ist zu beachten, dass die Abmessungen (Nennbreite sowie Querschnittsverhältnis) der bei der Impactprüfung verwendeten Reifengröße nicht unterschritten wird (siehe Tabelle zu Punkt V.3.2).

Nennbreite	Querschnittsverhältnis	zulässig
≥ geprüft	≥ geprüft	ja
> geprüft	< geprüft	ja
≤ geprüft	< geprüft	nein
< geprüft	≥ geprüft	nein

- 8) Im Fahrzeug verbaute sicherheits- und/oder umweltrelevante Fahrzeugsysteme (z.B. Reifendruckkontrollsysteme) müssen nach Anbau der Sonderräder funktionsfähig bleiben bzw. entsprechend ersetzt werden.

Technischer Bericht

Nr. : **RP-004547-A0-072**

Seite : **10 / 10**

Auftraggeber : **Fondmetal S.p.A.**

Teiletyp : **7900/D5**



Dieser Bericht umfasst 10 Seiten und darf nur vollständig verwendet werden.

TÜV NORD Mobilität GmbH & Co. KG
IFM - Institut für Fahrzeugtechnik und Mobilität
Adlerstr. 7, 45307 Essen

Akkreditiert nach DIN EN ISO/IEC 17025: D-PL-11109-01-00
Benannt als Technischer Dienst
vom Kraftfahrt Bundesamt: KBA – P 00004-96

Geschäftsstelle Essen, 07.01.2014



Dipl.-Ing. Leibold

WHEEL DESCRIPTION

Please find details of wheels supplied to TUV for testing listed below.

Certification request: Strength Certificate (Dauerfestigkeit) + Teilegutachten + ABE Document

1. General informations

- Wheel Model : 7900/D5
- Wheel Size : 6.5Jx17 H2
- Tyre type : Tubeless
- Snow chain : See TUV indications
- Face Parallelity And Roundness Of Rim : 0.30 mm
- Rim Base : According To Norm E.T.R.T.O.
- Valve Type : Customer Own (std E.T.R.T.O. 11.3F)
- Balancing Weights : Self Adhesive

2. Applications

- All Models homologated

3. Measurement and other

Part number	Version Code	ET	PCD		C.B.	Rings	Bolts Nuts	Applications
7900/D5	114.3/W	39	5	114.3	/	73,1	D010/1 D019/1	NISSAN-TOYOTA-HONDA-MAZDA
7900/D5	114.3/D	39	5	114.3	67,2	/	D010/1	DODGE-JEEP
7900/D5	114.3/W	40	5	114.3	/	73,1	D010/1 D019/1	NISSAN-TOYOTA-HONDA-MAZDA
7900/D5	114.3/C	40	5	114.3	66.1	/	OE bolt	NISSAN
7900/D5	127/C	40	5	127	71.6	/	D010/1	CHRYSLER
7900/D5	114.3/W	45	5	114.3	/	73,1	D010/1	TOYOTA-HONDA-MAZDA

4. Drawings / Accessories

- Wheel Drawing numbers/date: 2R 350-A2 Rev.0.A1 - 2R 350-A3/S Rev.0.A1-
2R 350-A3 Rev.0.A0 - 2R 350-A6/S Rev.0.A1 -
73.1
- Centering: see draw in attachment
- Hubcap: see draw in attachment
- Valve: n.a.
- Wheel Bolt/Nut: see draw in attachment
- Starting Torque The Wheel Nuts : see TUV Indications

5. Construction

- Wheel Standard: E.T.R.T.O.
- Construction: One Piece Wheels
- Design: Fondmetal Wheels

6. Description of the Wheel Manufacturing

- Features: Gravity casting
- Heat treatment: No
- Machining Process: Fully CNC Machined & CNC drilling Of fixing Holes
- Varnishing: 3 layer , powder coat , color paint , lacquer

7. Material

- Material: Aluminium alloy G-Al Si10 Cu
- Enervations load: Rp02 70 N/mm2
- Tension strength: Rm 140 N/mm2
- Elongation: A 2%
- Density: 2.65 kg/dm3
- Hardness: Min. 50 HB

Chemical Analysis :

Silicio Si%	Rame Cu%	Ferro Fe%	Manganese Mn%	Zinco Zn%	Magnesio Mg%	Titanio Ti%
10÷11,5	0,4÷,0,8	Max 0,50	0,2÷0,5	Max 0,45	Max 0,15	Max. 0,15

Cromo Cr%	Nichel Ni%	Piombo Pb%				
Max. 0,1	Max. 0,1	Max. 0,1				

8. Corrosion Consistency of the Material

- Against influence of the water : Very good
- Against sea water : Very good - Minimum 384 hours Corrosion Protection To UNI ISO 9227

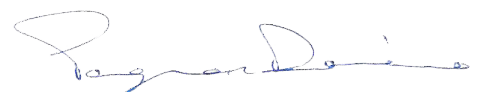
9. Quality Control

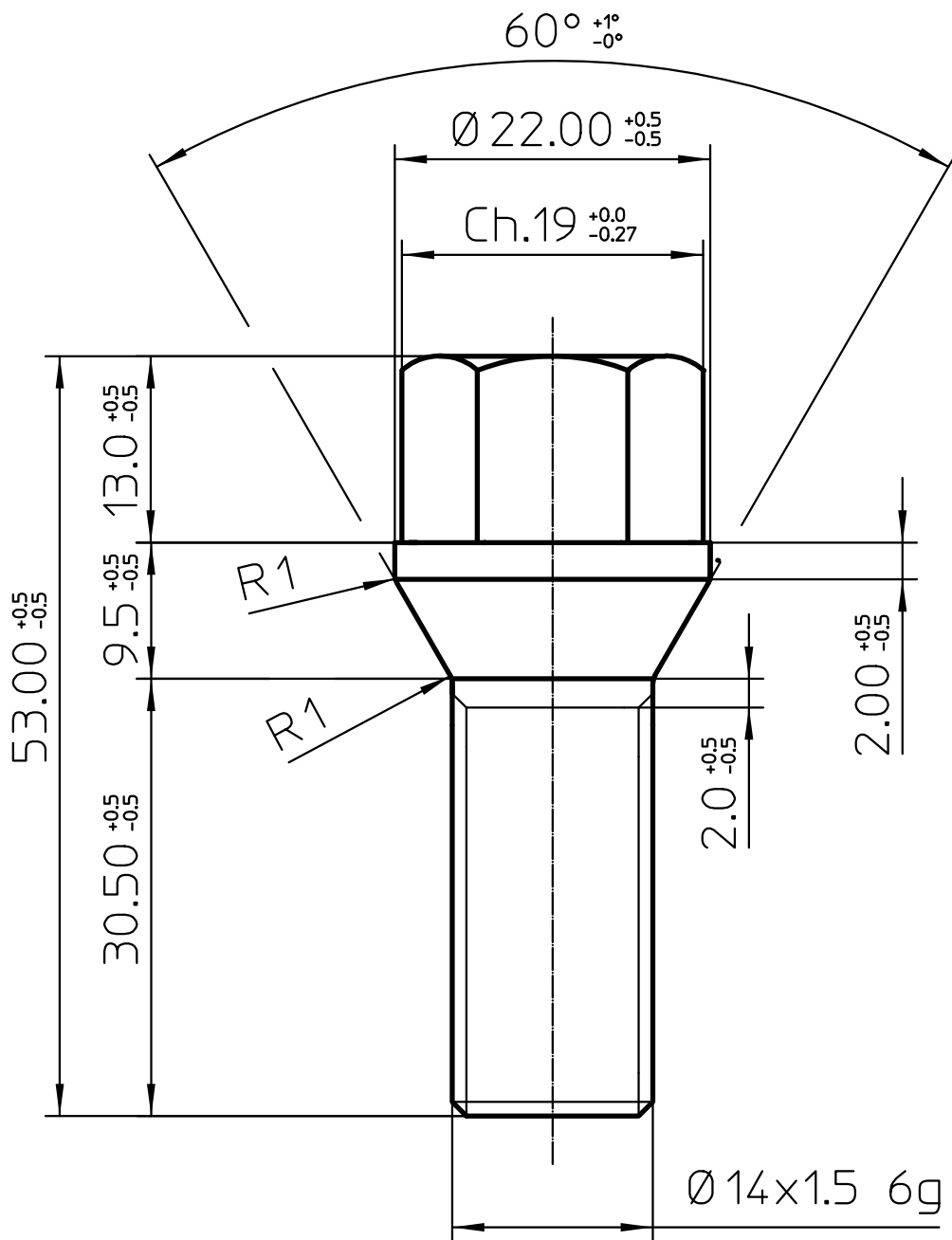
- Material Analysis
- 100% X-Ray Analysis
- Dimensional Inspection Throughout manufacture
- Statistical Process Control On Critical Dimensions
- A 100% tubeless
- A 100% visual inspection

10. Production plant

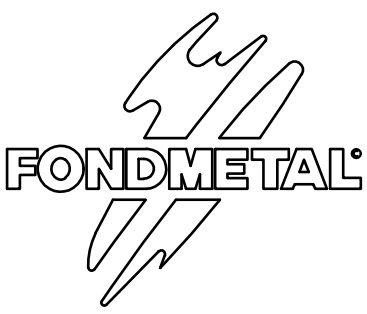
- Casting : Fondmetal Spa, Via Bergamo, Palosco BG
- Machining Process : Fondmetal Spa, Via Bergamo, Palosco BG
- Varnishing / Paint Finish : Fondmetal Spa, Via Bergamo, Palosco BG
- Finish Control : Fondmetal Spa, Via Bergamo, Palosco BG
- Dispatch/Delivery : Fondmetal Spa, Via Bergamo, Palosco BG

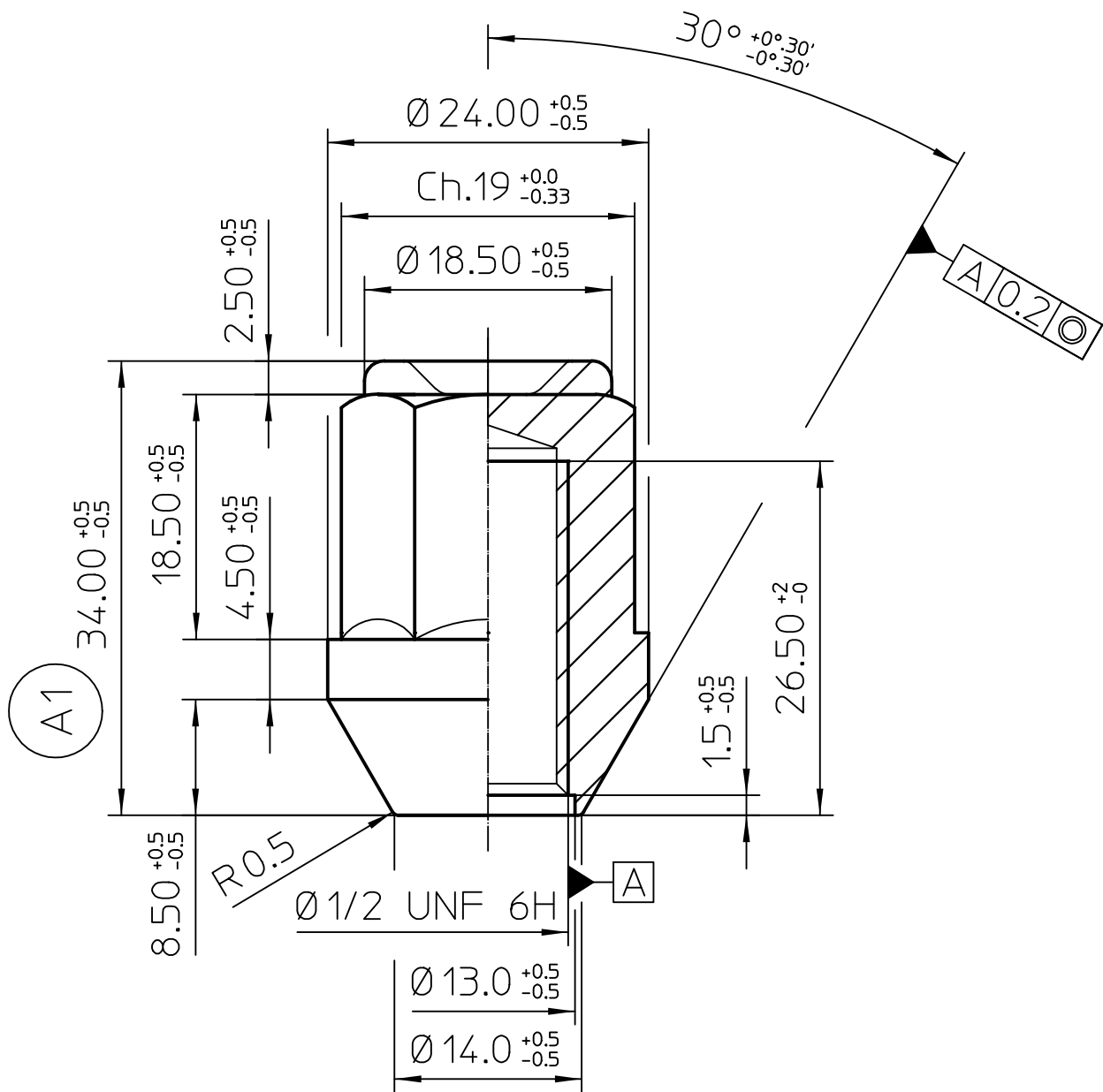
18/12/2013
Ufficio tecnico Fondmetal





RIF.	DESCRIZIONE	MODIFICATO IL
A1	CODICE V014 SOSTITUITO CON CODICE B04531.19	09/02/07

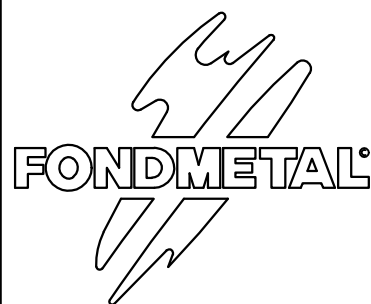
DENOMINAZIONE: Beschreibung		C VITI 14 x 1.5 Ch.19		TIPO DI VEICOLO FAHRZEUG TYP		
 Via BERGAMO 4 PALOSCO (BG) ITALY	CODICE PARTICOLARE Teilenummer	B04531.19				
	DISEGNO N° Zeichnung Nr.	/				
	MATERIALE Werkstoff	10.9				
	FINITURA Lackierung	/				
	DISEGNATO DA gezeichnet von	S. FORESTI				
	CONTROLLATO DA Überprüft von	S. RAINERI				
	DATA Datum	18/12/98	SCALA Maßstab	2:1		
	REV.	A0	A1			



A1 MADIFICATO ALTEZZA TOTALE DA 38mm. A 34mm. (Modif. Quote Fornit. BIMECC) 02/04/99

DENOMINAZIONE:
Beschreibung

C DADI UNF 1/2 Ch.19



Via BERGAMO 4
PALOSCO (BG) ITALY

CODICE PARTICOLARE
Teilenummer

D003

DISEGNO N°
Zeichnung Nr.

/

MATERIALE
Werkstoff

UNI EN 20898/2

CLASSE RESISTENZA
Festigkeitsklasse

10.9

DISEGNATO DA
gezeichnet von

S. FORESTI

CONTROLLATO DA
Überprüft von

S. RAINERI

DATA
Datum

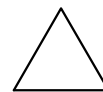
16/03/82

SCALA
Maßstab

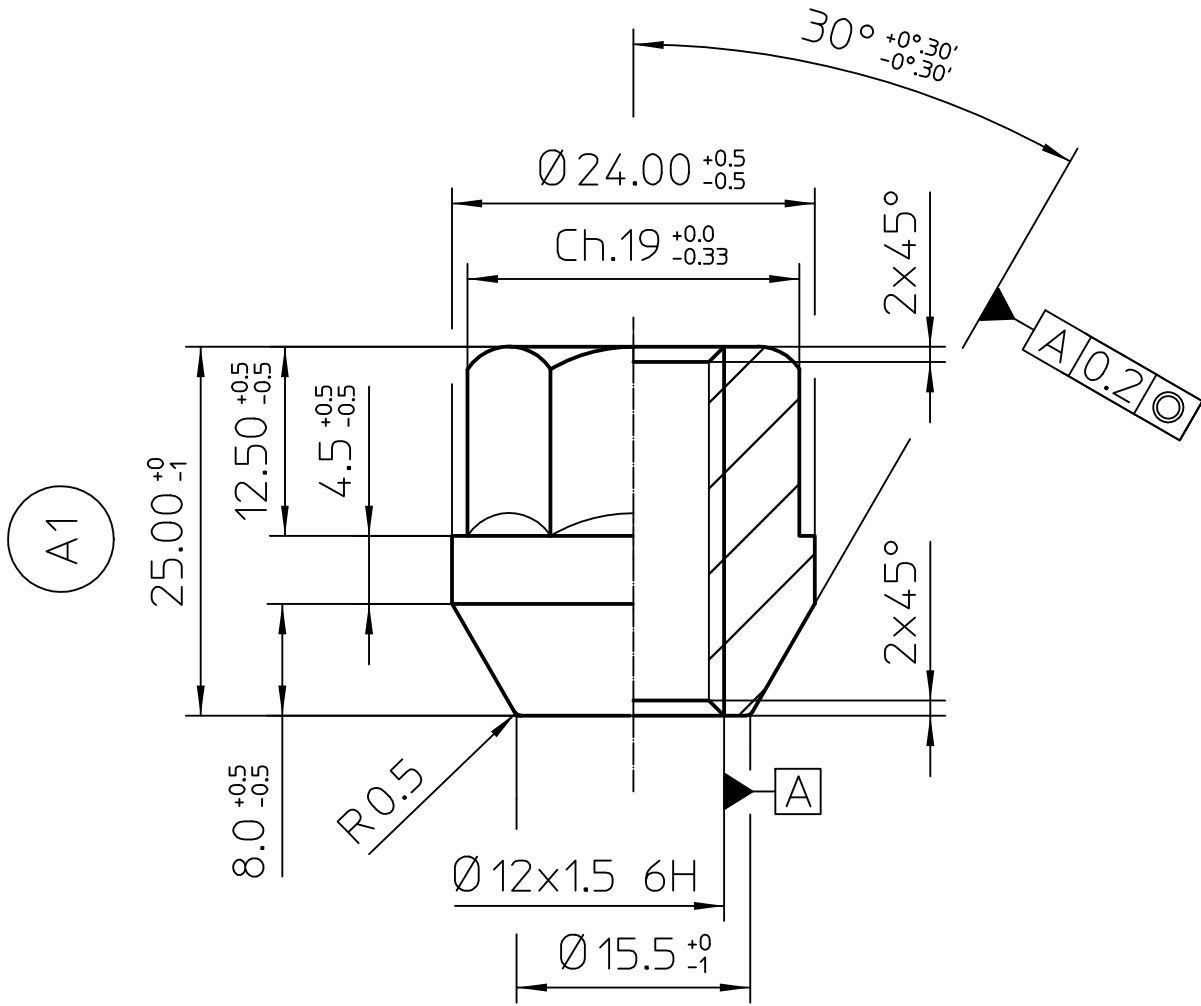
2:1

REV.

A1

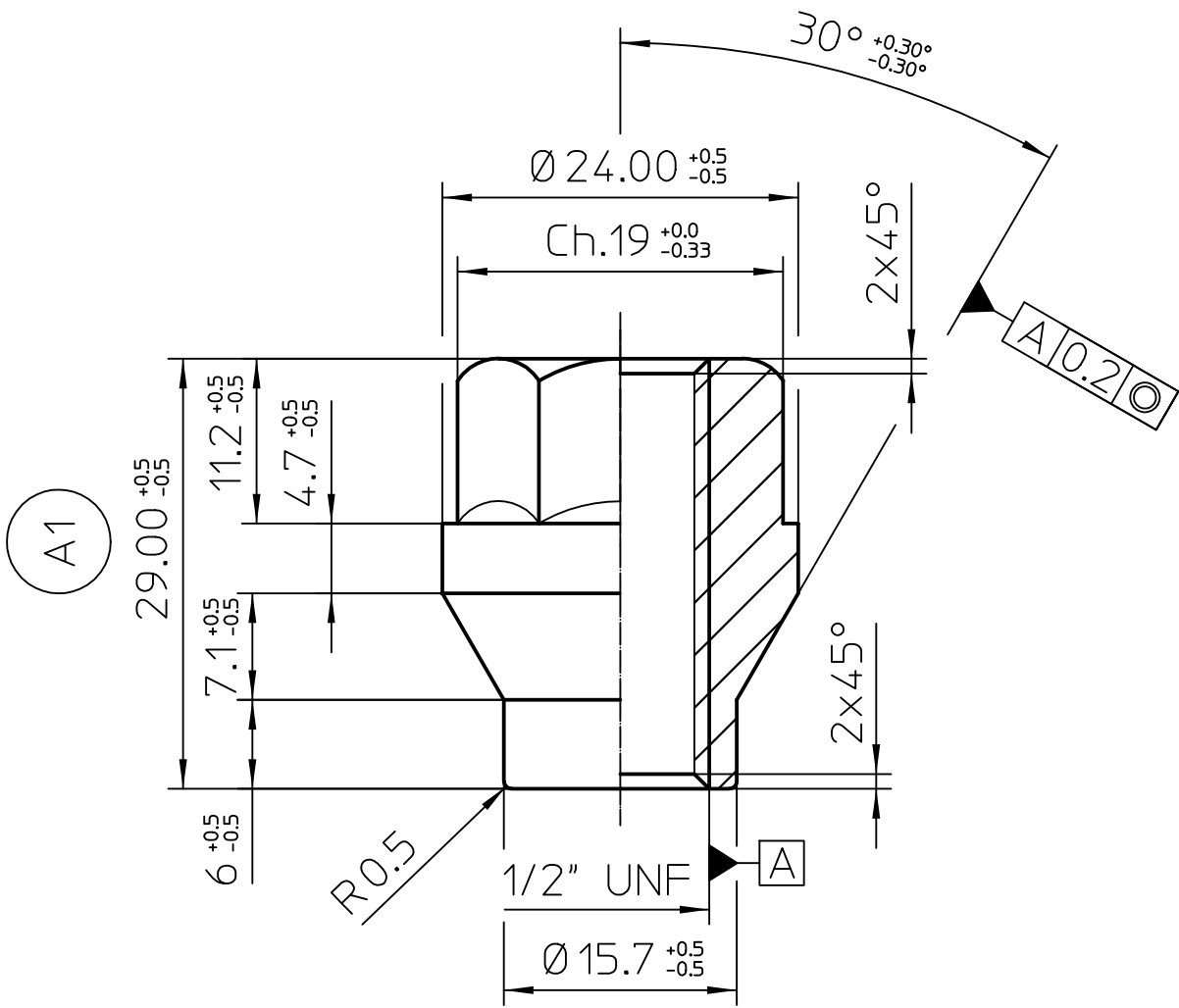


TIPO DI VEICOLO
FAHRZEUG TYP



A1 MODIFICATO ALTEZZA TOTALE DA 21mm. A 25mm. (Modif. Quote Fornit. BIMECC) 23/03/01

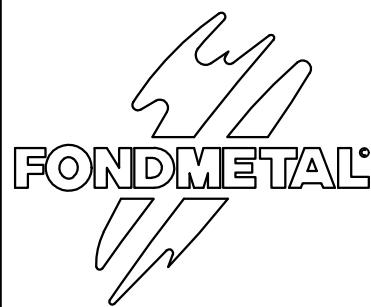
DENOMINAZIONE: Beschreibung		C DADI 12 x 1.5 P Ch.19		△			
 Via BERGAMO 4 PALOSCO (BG) ITALY		CODICE PARTICOLARE Teilenummer	D007			TIPO DI VEICOLO FAHRZEUG TYP	
		DISEGNO N° Zeichnung Nr.	/				
		MATERIALE Werkstoff	CB4FF				
		CLASSE RESISTENZA Festigkeitsklasse	10.9				
		DISEGNATO DA gezeichnet von	S. FORESTI				
		CONTROLLATO DA Überprüft von	S. RAINERI				
		DATA Datum	23/03/01	SCALA Maßstab	2:1		
		REV.	A1				



A1 MODIFICATO ALTEZZA TOTALE DA 30mm. A 29mm. (Modif. Quote Fornit. BIMECC) 09/04/99

DENOMINAZIONE:
Beschreibung

C DADI C UNF 1/2 P Ch.19



Via BERGAMO 4
PALOSCO (BG) ITALY

CODICE PARTICOLARE
Teilenummer

D008

DISEGNO N°
Zeichnung Nr.

/

MATERIALE
Werkstoff

CB4FF

CLASSE RESISTENZA
Festigkeitsklasse

10.9

DISEGNATO DA
gezeichnet von

S. FORESTI

CONTROLLATO DA
Überprüft von

S. RAINERI

DATA
Datum

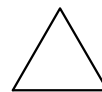
24/02/86

SCALA
Maßstab

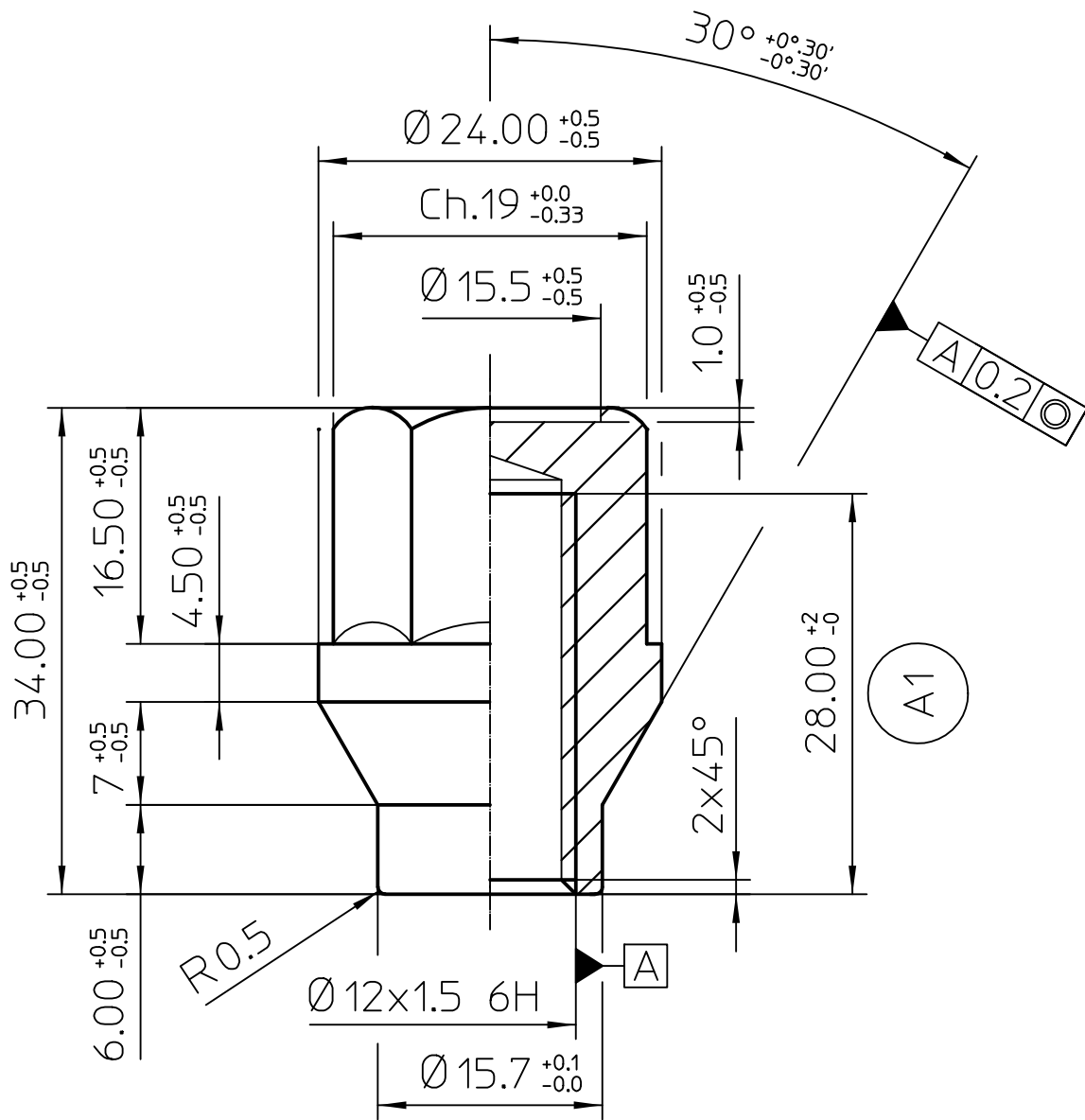
2:1

REV.

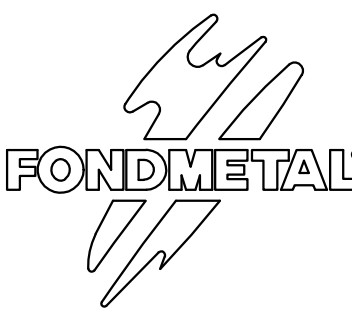
A1

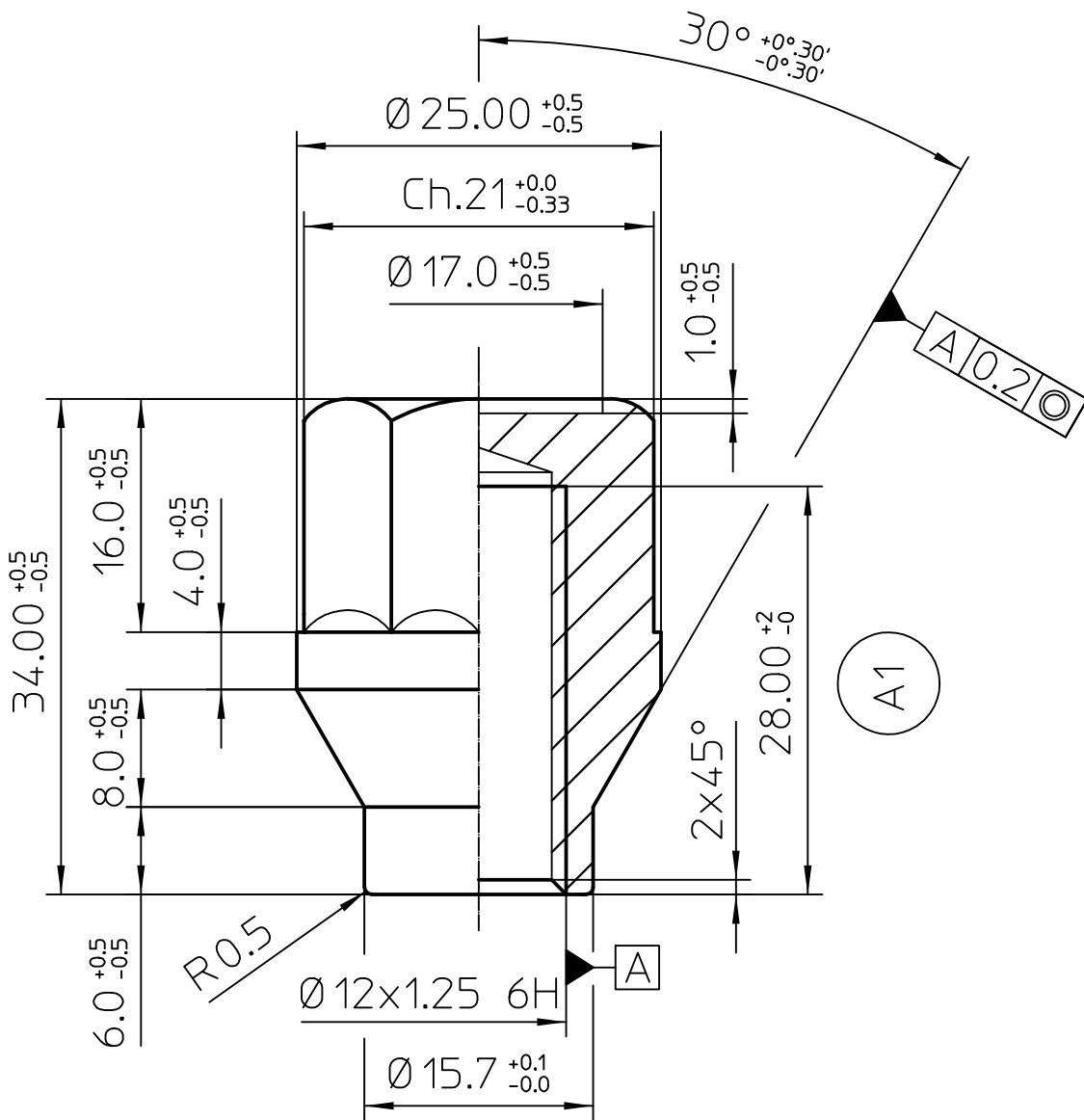


TIPO DI VEICOLO
FAHRZEUG TYP



A1	MODIFICATO ALTEZZA FILETTO DA 31mm. A 28mm. (Modif. Quote Fornit. BIMECC)	08/04/99

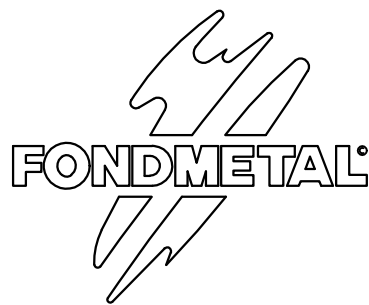
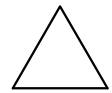
DENOMINAZIONE: Beschreibung		C DADI C 12 x 1.50 Ch.19		△	
 Via BERGAMO 4 PALOSCO (BG) ITALY		CODICE PARTICOLARE Teilenummer	D010/1		
		DISEGNO N° Zeichnung Nr.	/		
		MATERIALE Werkstoff	UNI EN 20898/2		
		CLASSE RESISTENZA Festigkeitsklasse	10.9		
		DISEGNATO DA gezeichnet von	S. FORESTI		
		CONTROLLATO DA Überprüft von	S. RAINERI		
		DATA Datum	16/02/88	SCALA Maßstab	2:1
REV.	A1				



A1 MODIFICATO ALTEZZA FILETTO DA 30mm. A 28mm. (Modif. Quote Fornit. BIMECC) 29/03/99

DENOMINAZIONE:
Beschreibung

C DADI C 12 x 1.25 Ch.21



Via BERGAMO 4
PALOSCO (BG) ITALY

CODICE PARTICOLARE
Teilenummer

D012

DISEGNO N°
Zeichnung Nr.

/

TIPO DI VEICOLO
FAHRZEUG TYP

MATERIALE
Werkstoff

UNI EN 20898/2

CLASSE RESISTENZA
Festigkeitsklasse

10.9

DISEGNATO DA
gezeichnet von

S. FORESTI

CONTROLLATO DA
Überprüft von

S. RAINERI

DATA
Datum

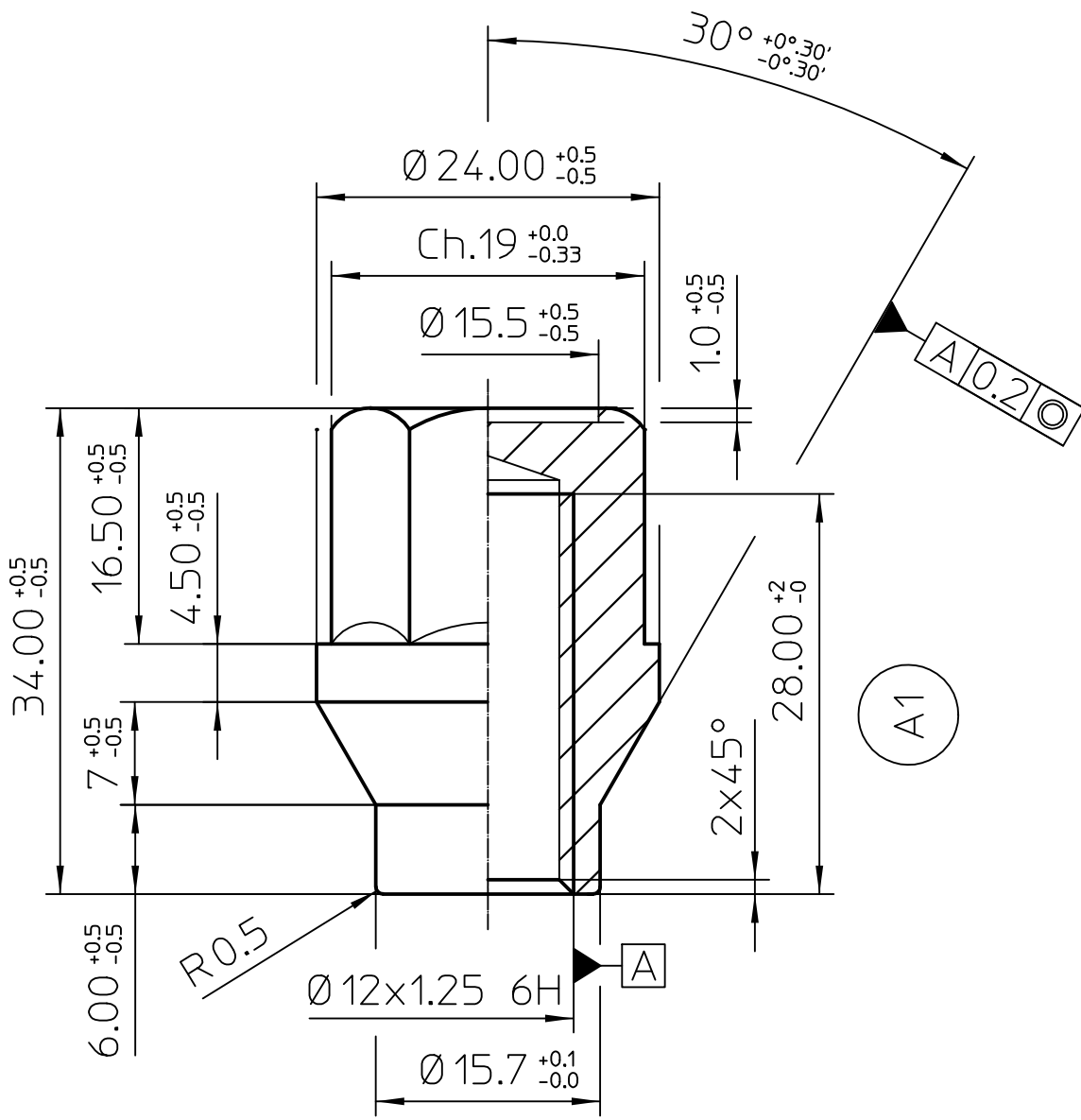
14/12/89

SCALA
Maßstab

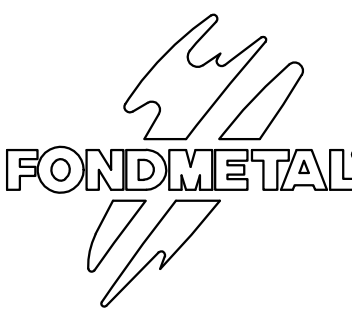
2:1

REV.

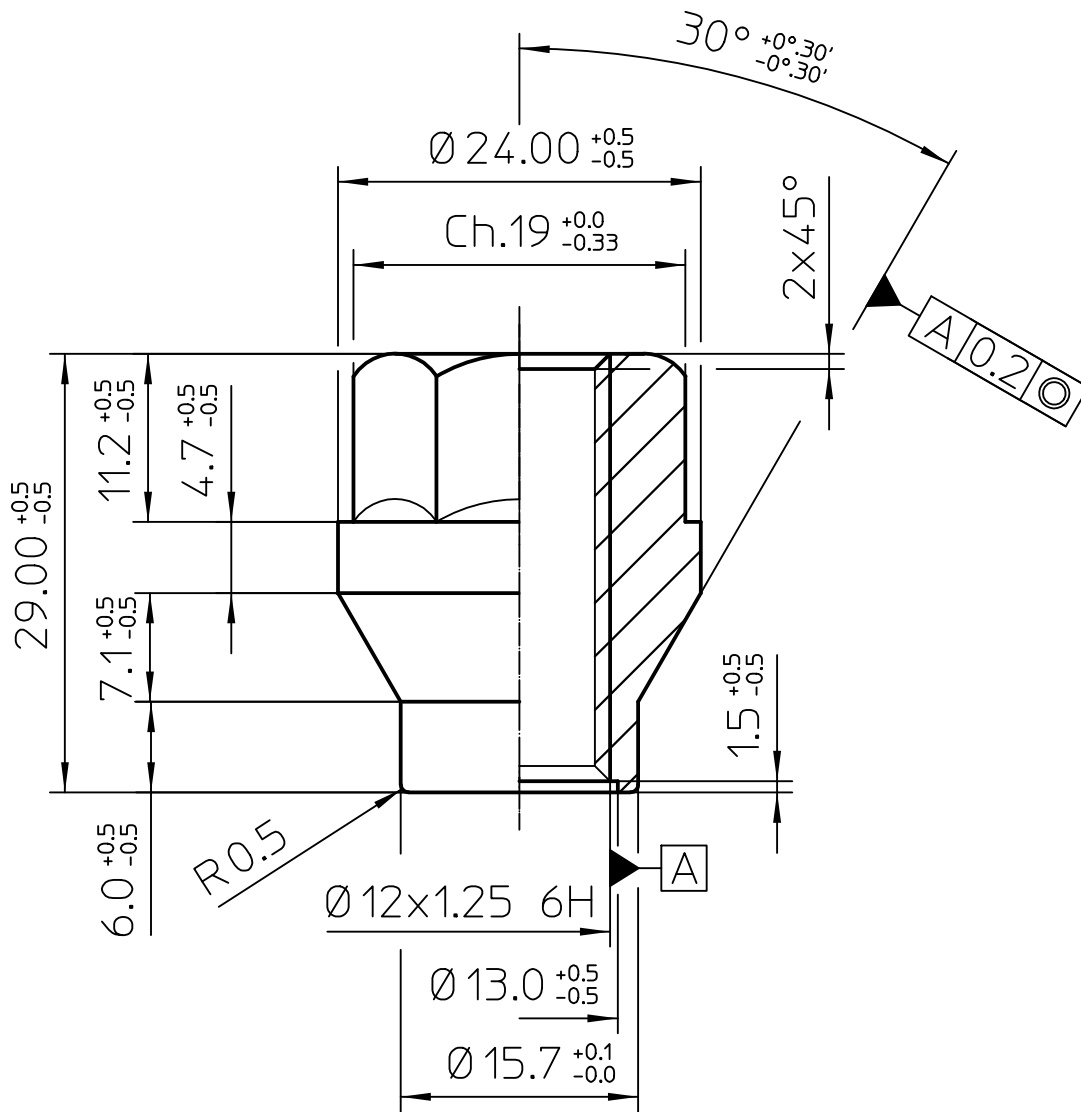
A1



A1	MODIFICATO ALTEZZA FILETTO DA 30mm. A 28mm. (Modif. Quote Fornit. BIMECC)	08/04/99

DENOMINAZIONE: Beschreibung		C DADI C 12 x 1.25 Ch.19		△	
 Via BERGAMO 4 PALOSCO (BG) ITALY		CODICE PARTICOLARE Teilenummer	D019/1		
		DISEGNO N° Zeichnung Nr.	/	TIPO DI VEICOLO FAHRZEUG TYP	
		MATERIALE Werkstoff	UNI EN 20898/2		
		CLASSE RESISTENZA Festigkeitsklasse	10.9		
		DISEGNATO DA gezeichnet von	S. FORESTI		
		CONTROLLATO DA Überprüft von	S. RAINERI		
		DATA Datum	16/02/88	SCALA Maßstab	2:1
		REV.	A1		

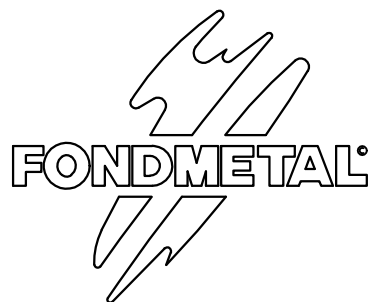
A1



A1 MODIFICATO ALTEZZA TOTALE DA 30mm. A 29mm. (Modif. Quote Fornit. BIMECC) 09/04/99

DENOMINAZIONE:
Beschreibung

C DADI C 12 x 1.25 P Ch.19



Via BERGAMO 4
PALOSCO (BG) ITALY

CODICE PARTICOLARE
Teilenummer

D020

DISEGNO N°
Zeichnung Nr.

/

MATERIALE
Werkstoff

CB4FF

CLASSE RESISTENZA
Festigkeitsklasse

10.9

DISEGNATO DA
gezeichnet von

S. FORESTI

CONTROLLATO DA
Überprüft von

S. RAINERI

DATA
Datum

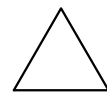
16/02/88

SCALA
Maßstab

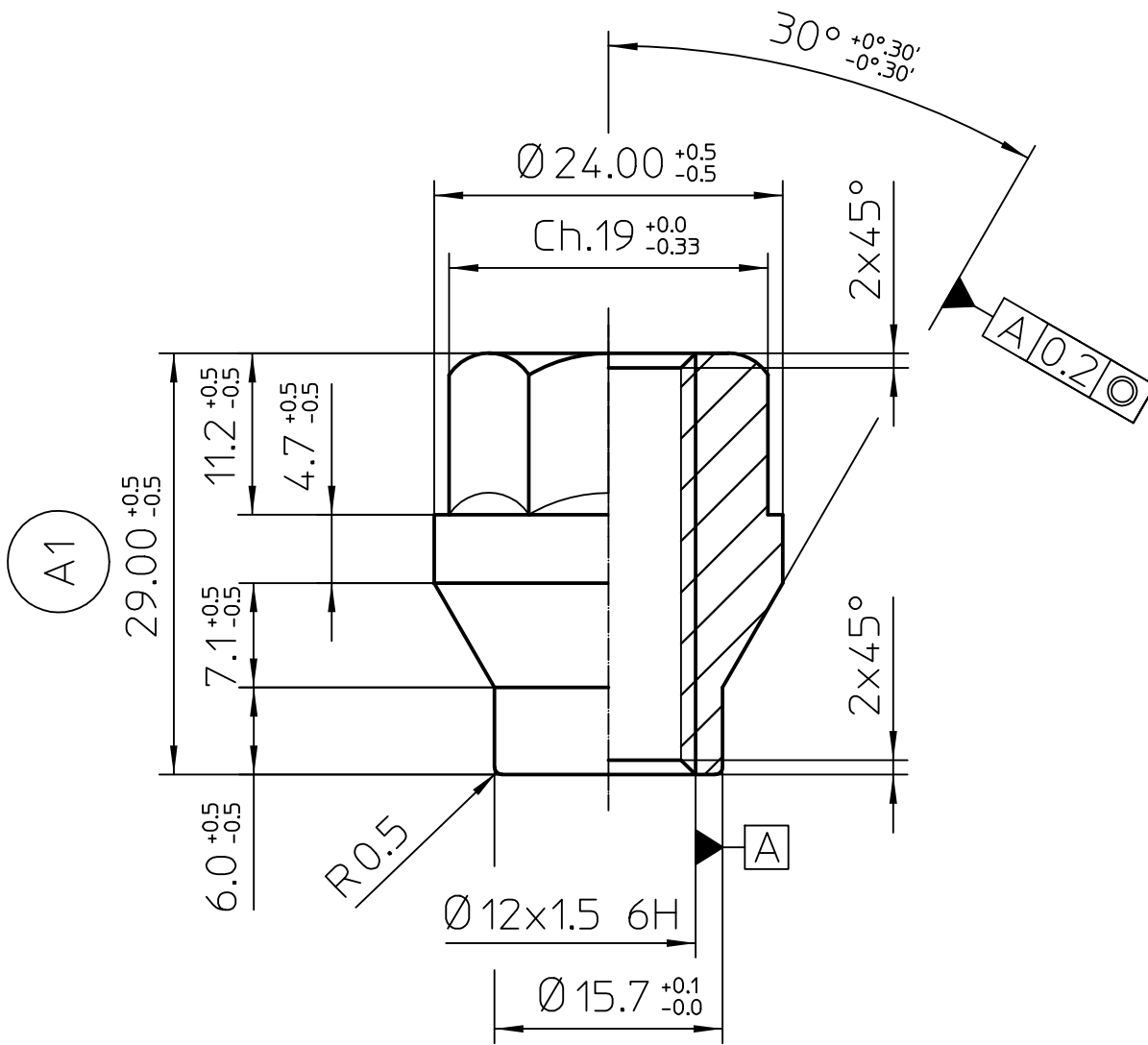
2:1

REV.

A1



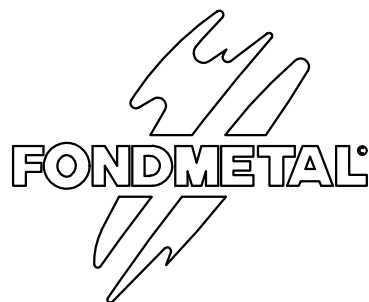
TIPO DI VEICOLO
FAHRZEUG TYP



A1 MODIFICATO ALTEZZA TOTALE DA 30mm. A 29mm. (Modif. Quote Fornit. BIMECC) 09/04/99

DENOMINAZIONE:
Beschreibung

C DADI C 12 x 1.5 P Ch.19



Via BERGAMO 4
PALOSCO (BG) ITALY

CODICE PARTICOLARE
Teilenummer

D021

DISEGNO N°
Zeichnung Nr.

/

MATERIALE
Werkstoff

CB4FF

CLASSE RESISTENZA
Festigkeitsklasse

10.9

DISEGNATO DA
gezeichnet von

S. FORESTI

CONTROLLATO DA
Überprüft von

S. RAINERI

DATA
Datum

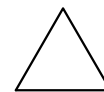
16/02/88

SCALA
Maßstab

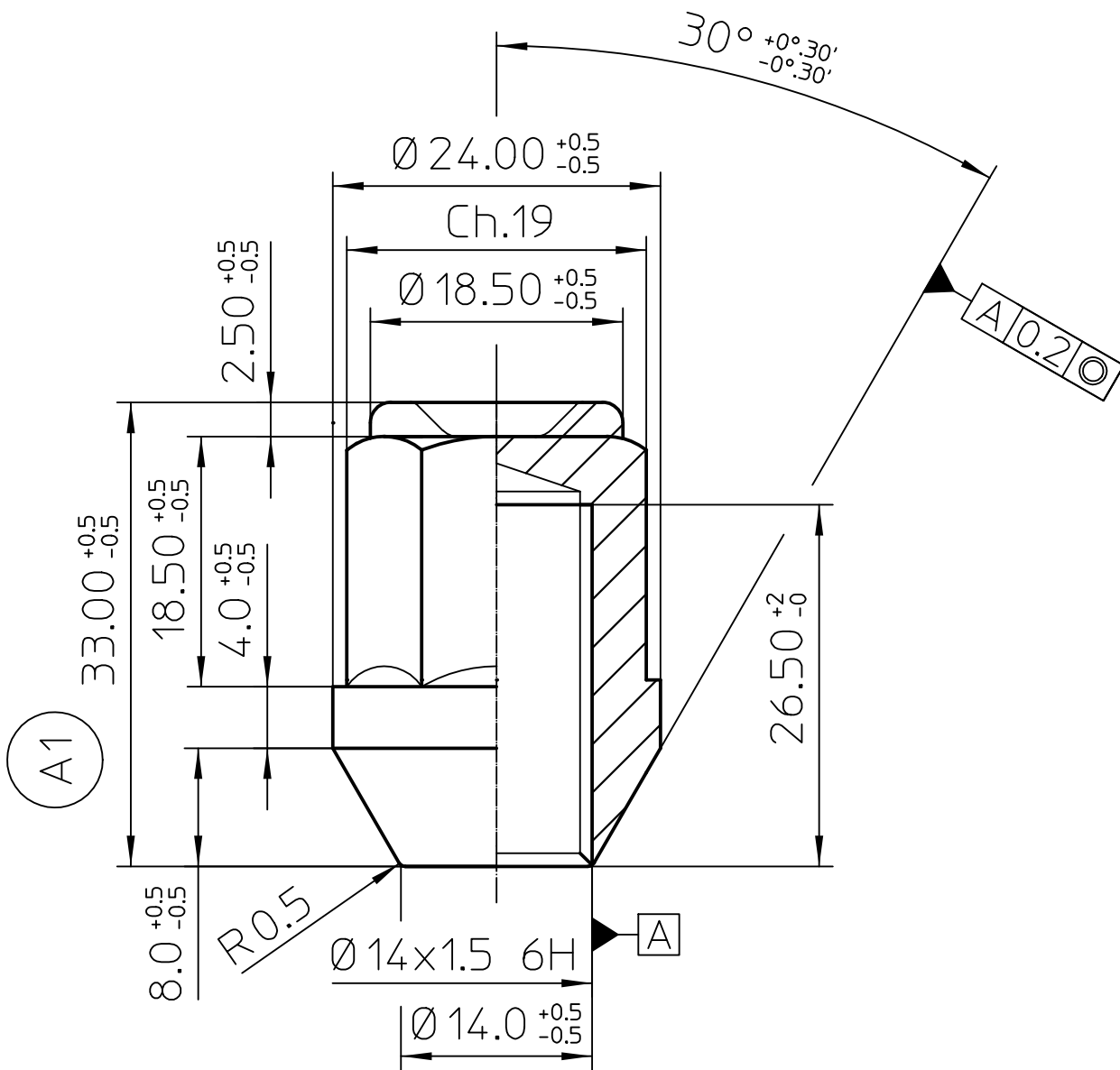
2:1

REV.

A1



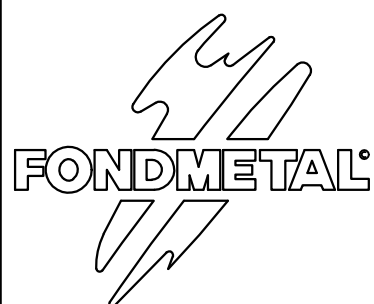
TIPO DI VEICOLO
FAHRZEUG TYP



A1 MADIFICATO ALTEZZA TOTALE DA 38mm. A 34mm. (Modif. Quote Fornit. BIMECC) 11/09/01

DENOMINAZIONE:
Beschreibung

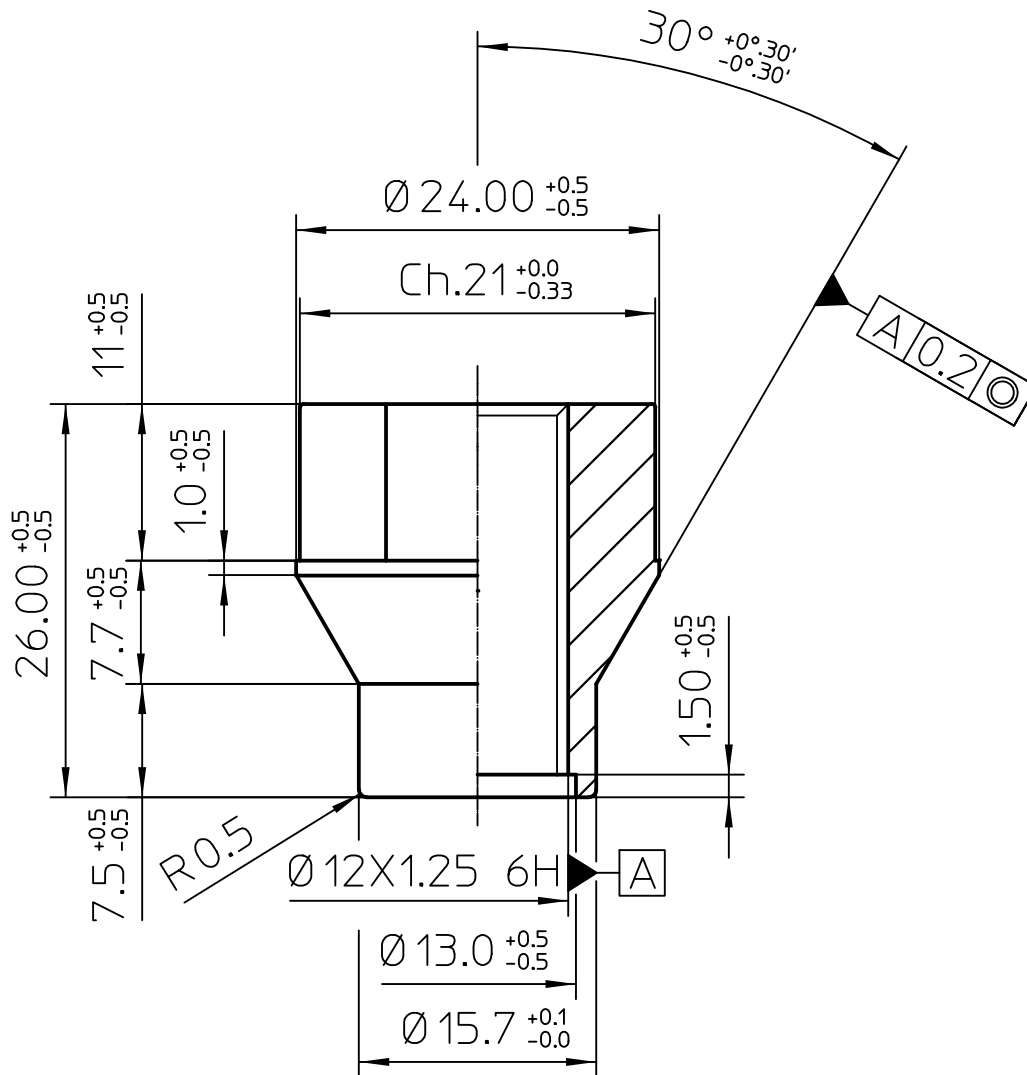
C DADI 14 x 1.50 Ch.19



Via BERGAMO 4
PALOSCO (BG) ITALY

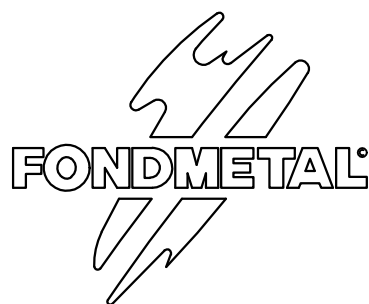
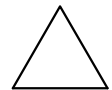
CODICE PARTICOLARE Teilenummer	D023
DISEGNO N° Zeichnung Nr.	/
MATERIALE Werkstoff	UNI EN 20898/2
CLASSE RESISTENZA Festigkeitsklasse	10.9
DISEGNATO DA gezeichnet von	S. FORESTI
CONTROLLATO DA Überprüft von	S. RAINERI
DATA Datum	27/11/89
SCALA Maßstab	2:1
REV.	A0

TIPO DI VEICOLO
FAHRZEUG TYP



DENOMINAZIONE:
Beschreibung

C DADI C 12 x 1.25 P Ch.21



Via BERGAMO 4
PALOSCO (BG) ITALY

CODICE PARTICOLARE
Teilenummer

D024

DISEGNO N°
Zeichnung Nr.

/

TIPO DI VEICOLO
FAHRZEUG TYP

MATERIALE
Werkstoff

UNI EN 20898/2

CLASSE RESISTENZA
Festigkeitsklasse

10.9

DISEGNATO DA
gezeichnet von

S. FORESTI

CONTROLLATO DA
Überprüft von

S. RAINERI

DATA
Datum

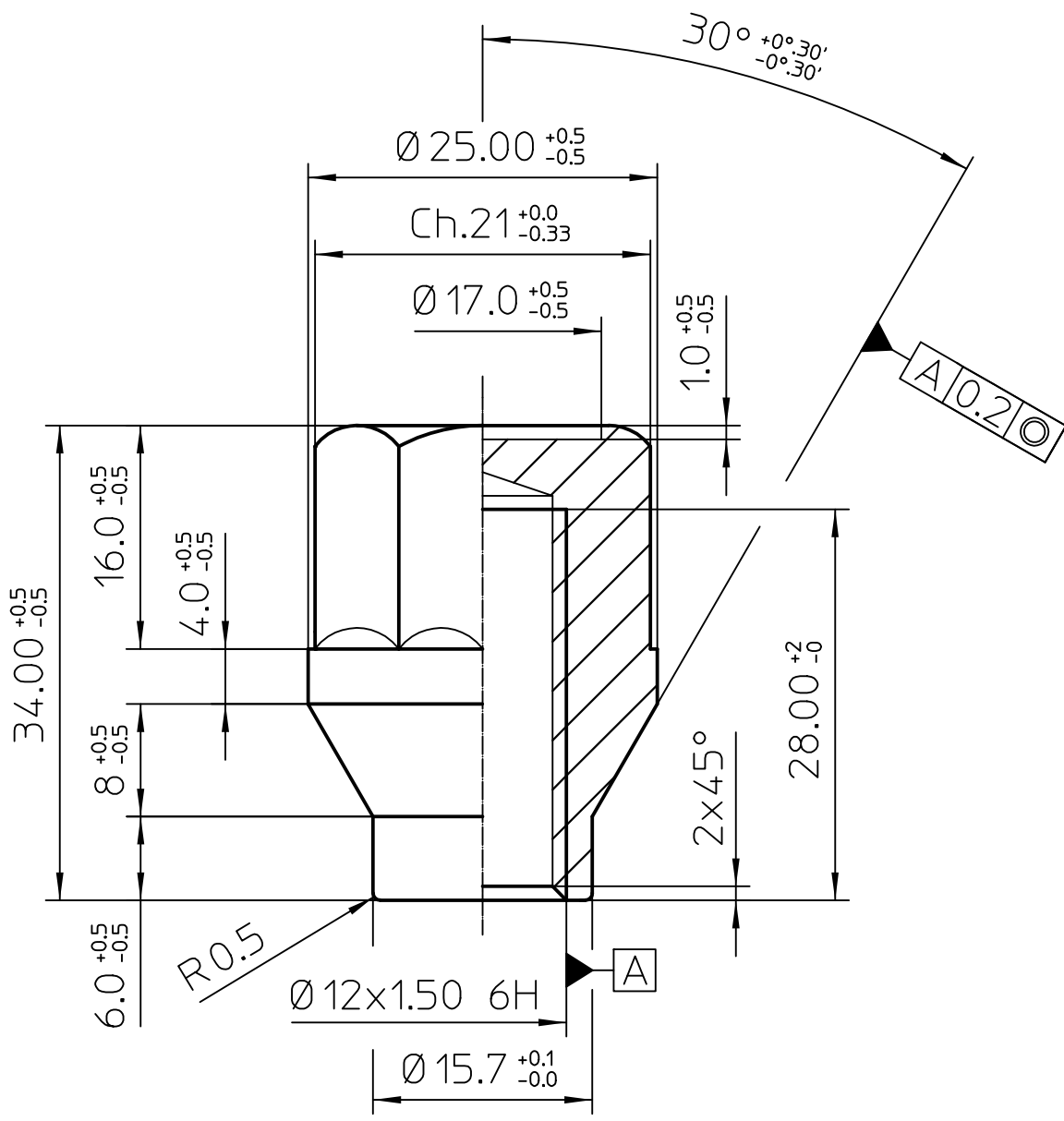
14/12/89


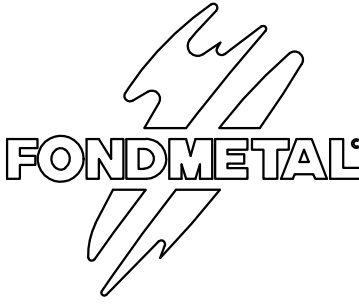
SCALA
Maßstab

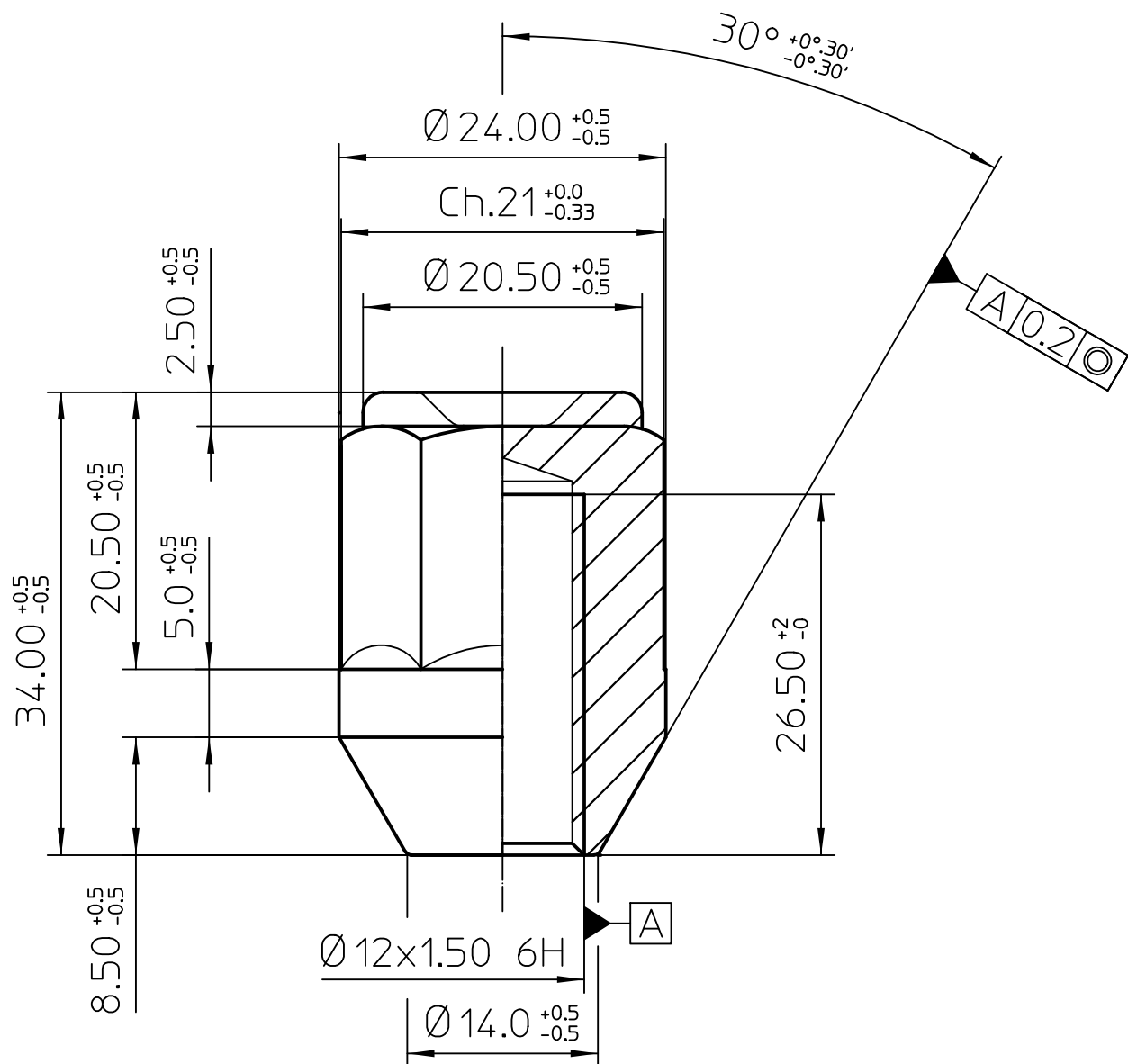
2:1

REV.

A0



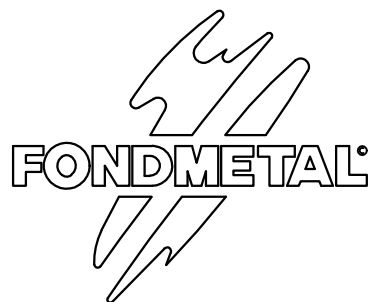
DENOMINAZIONE: Beschreibung		C DADI C 12 x 1.50 Ch.21					
 Via BERGAMO 4 PALOSCO (BG) ITALY		CODICE PARTICOLARE Teilenummer	D025/BMC			TIPO DI VEICOLO FAHRZEUG TYP	
		DISEGNO N° Zeichnung Nr.	/				
		MATERIALE Werkstoff	UNI EN 20898/2				
		CLASSE RESISTENZA Festigkeitsklasse	10.9				
		DISEGNATO DA gezeichnet von	S. FORESTI				
		CONTROLLATO DA Überprüft von	S. RAINERI				
		DATA Datum	21/04/97	SCALA Maßstab	2:1		
		REV.	A0				



DENOMINAZIONE:
Beschreibung

C DADI 12 x 1.50 Ch.21

TIPO DI VEICOLO
FAHRZEUG TYP



Via BERGAMO 4
PALOSCO (BG) ITALY

CODICE PARTICOLARE
Teilenummer

D028/BMC

DISEGNO N°
Zeichnung Nr.

/

MATERIALE
Werkstoff

UNI EN 20898/2

FINITURA
Lackierung

/

DISEGNATO DA
gezeichnet von

S. FORESTI

CONTROLLATO DA
Überprüft von

S. RAINERI

DATA
Datum

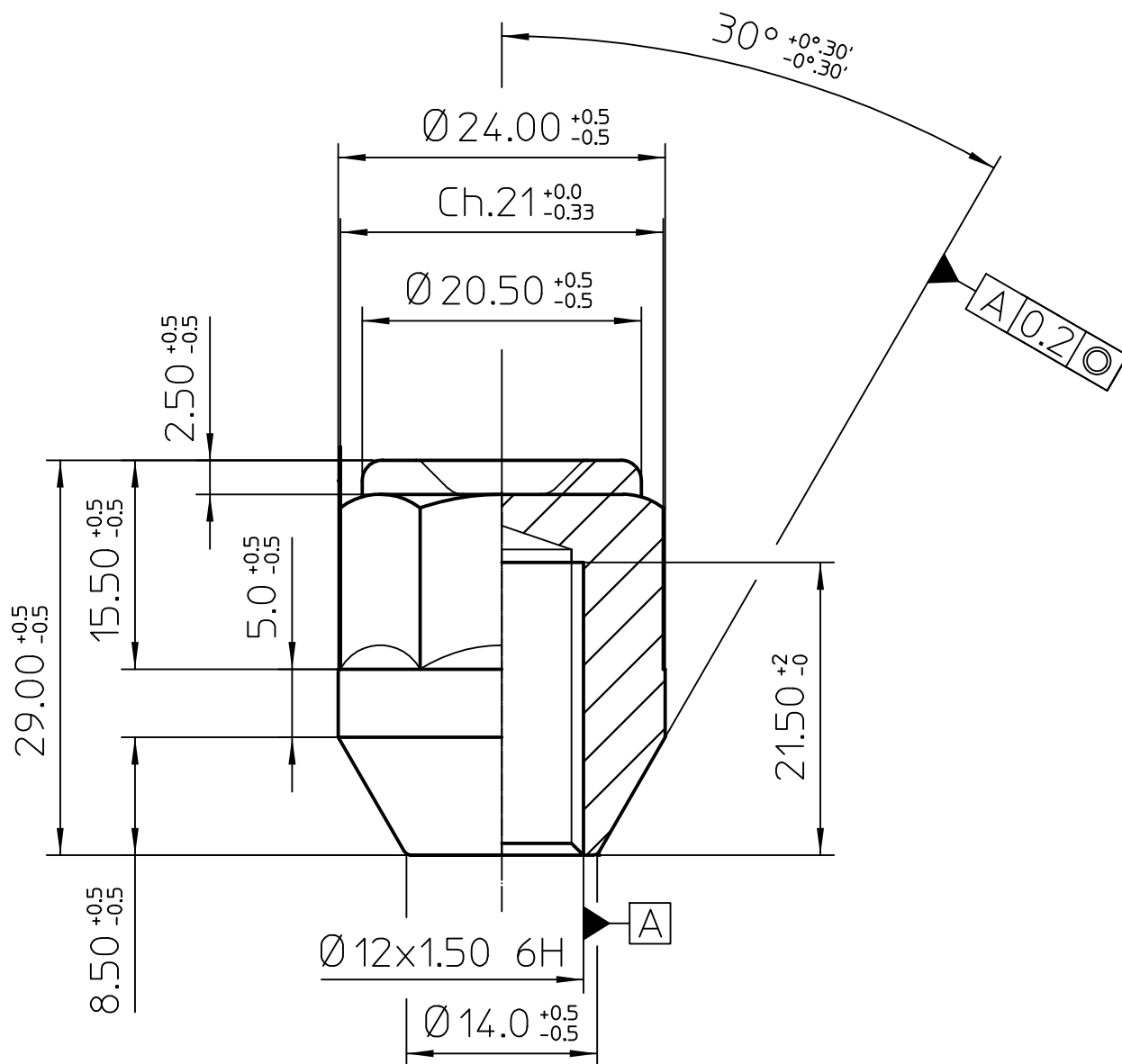
07/05/98

SCALA
Maßstab

2:1

REV.

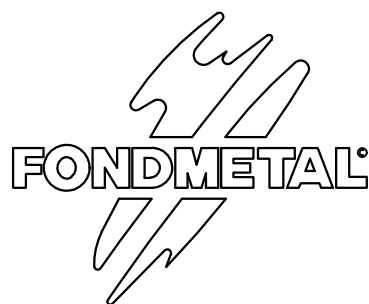
A0



DENOMINAZIONE:
Beschreibung

C DADI 12 x 1.50 Ch.21

TIPO DI VEICOLO
FAHRZEUG TYP



Via BERGAMO 4
PALOSCO (BG) ITALY

CODICE PARTICOLARE
Teilenummer

D029

DISEGNO N°
Zeichnung Nr.

/

MATERIALE
Werkstoff

UNI EN 20898/2

CLASSE RESISTENZA
Festigkeitsklasse

10.9

DISEGNATO DA
gezeichnet von

S. FORESTI

CONTROLLATO DA
Überprüft von

S. RAINERI

DATA
Datum

22/01/01

SCALA
Maßstab

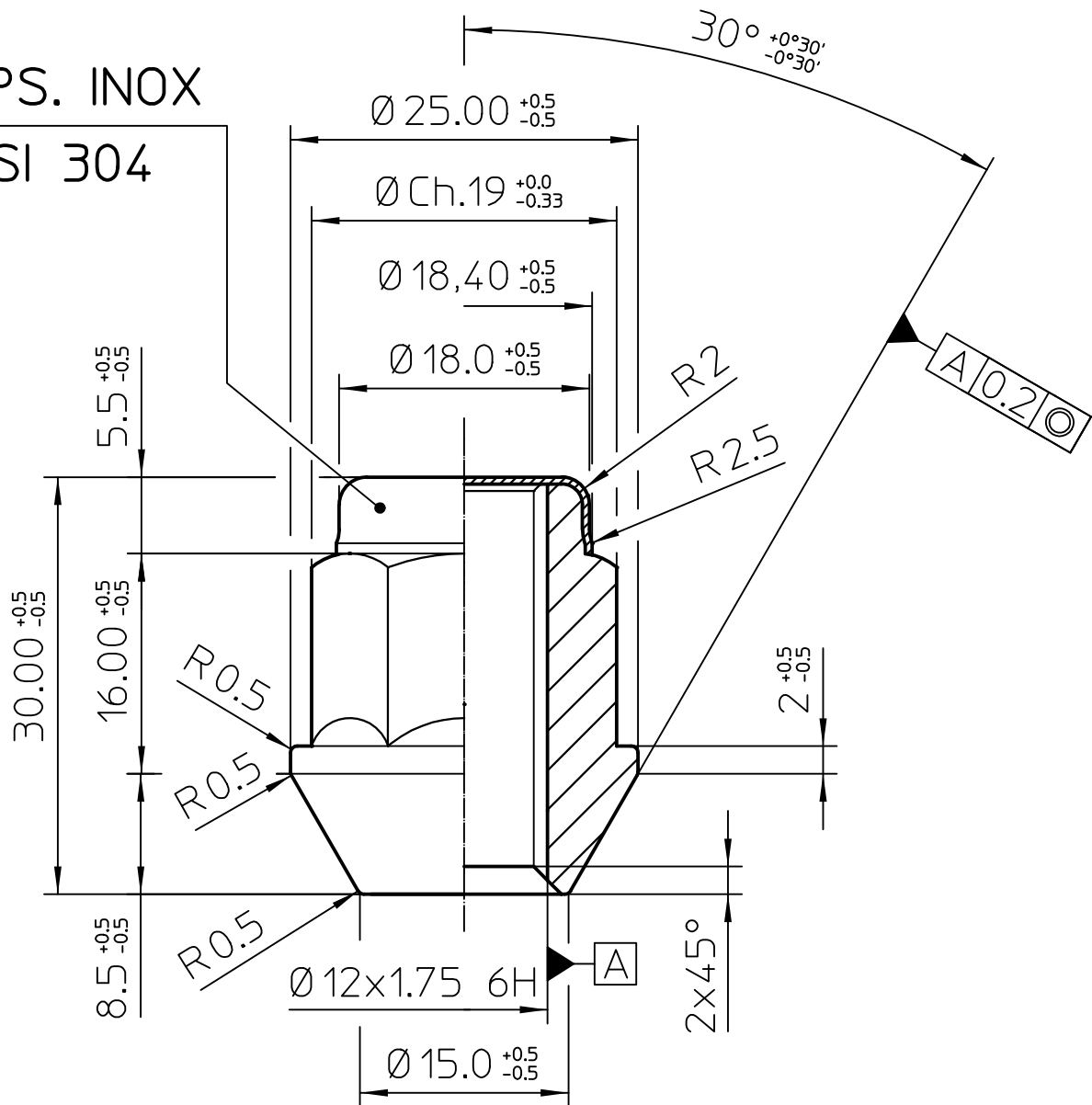
2:1

REV.

A0

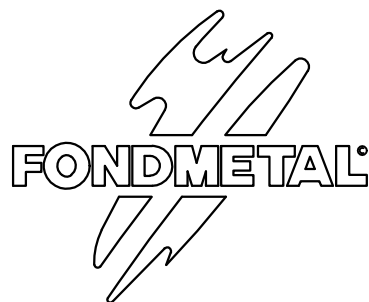
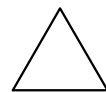
CAPS. INOX

AISI 304



DENOMINAZIONE:
Beschreibung

DADI 12 x 1.75 Ch.19



Via BERGAMO 4
PALOSCO (BG) ITALY

CODICE PARTICOLARE
Teilenummer

D030

DISEGNO N°
Zeichnung Nr.

/

TIPO DI VEICOLO
FAHRZEUG TYP

MATERIALE
Werkstoff

UNI EN 20898/2

CLASSE RESISTENZA
Festigkeitsklasse

10.9

DISEGNATO DA
gezeichnet von

S. FORESTI

CONTROLLATO DA
Überprüft von

S. RAINERI

DATA
Datum

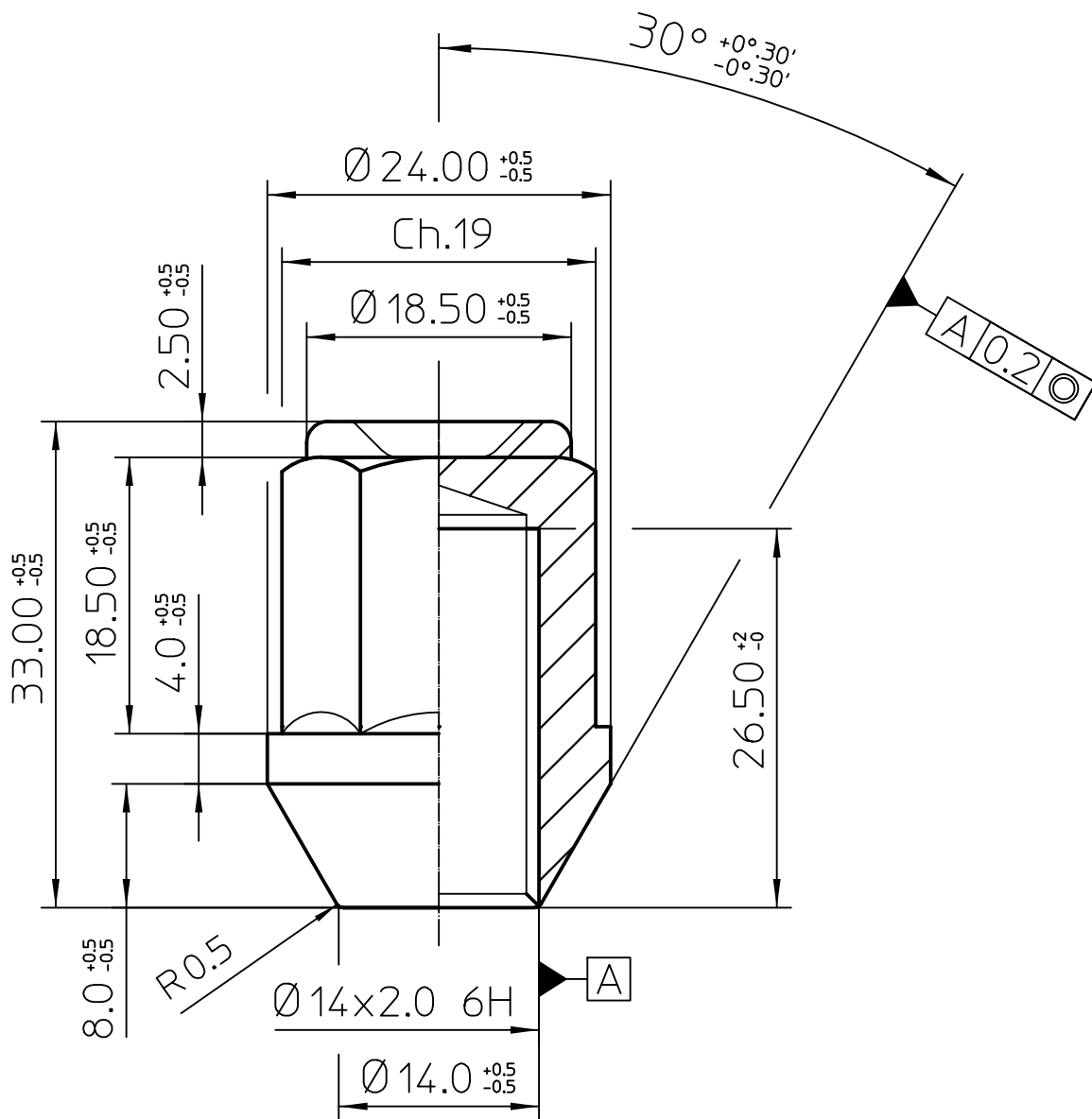
22/01/01

SCALA
Maßstab

2:1

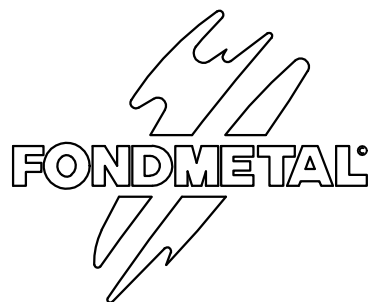
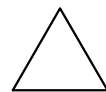
REV.

A0



DENOMINAZIONE:
Beschreibung

C DADI 14 x 2.0 Ch.19



Via BERGAMO 4
PALOSCO (BG) ITALY

CODICE PARTICOLARE
Teilenummer

D031

DISEGNO N°
Zeichnung Nr.

/

MATERIALE
Werkstoff

UNI EN 20898/2

FINITURA
Lackierung

/

DISEGNATO DA
gezeichnet von

S. FORESTI

CONTROLLATO DA
Überprüft von

S. RAINERI

DATA
Datum

17/07/08

SCALA
Maßstab

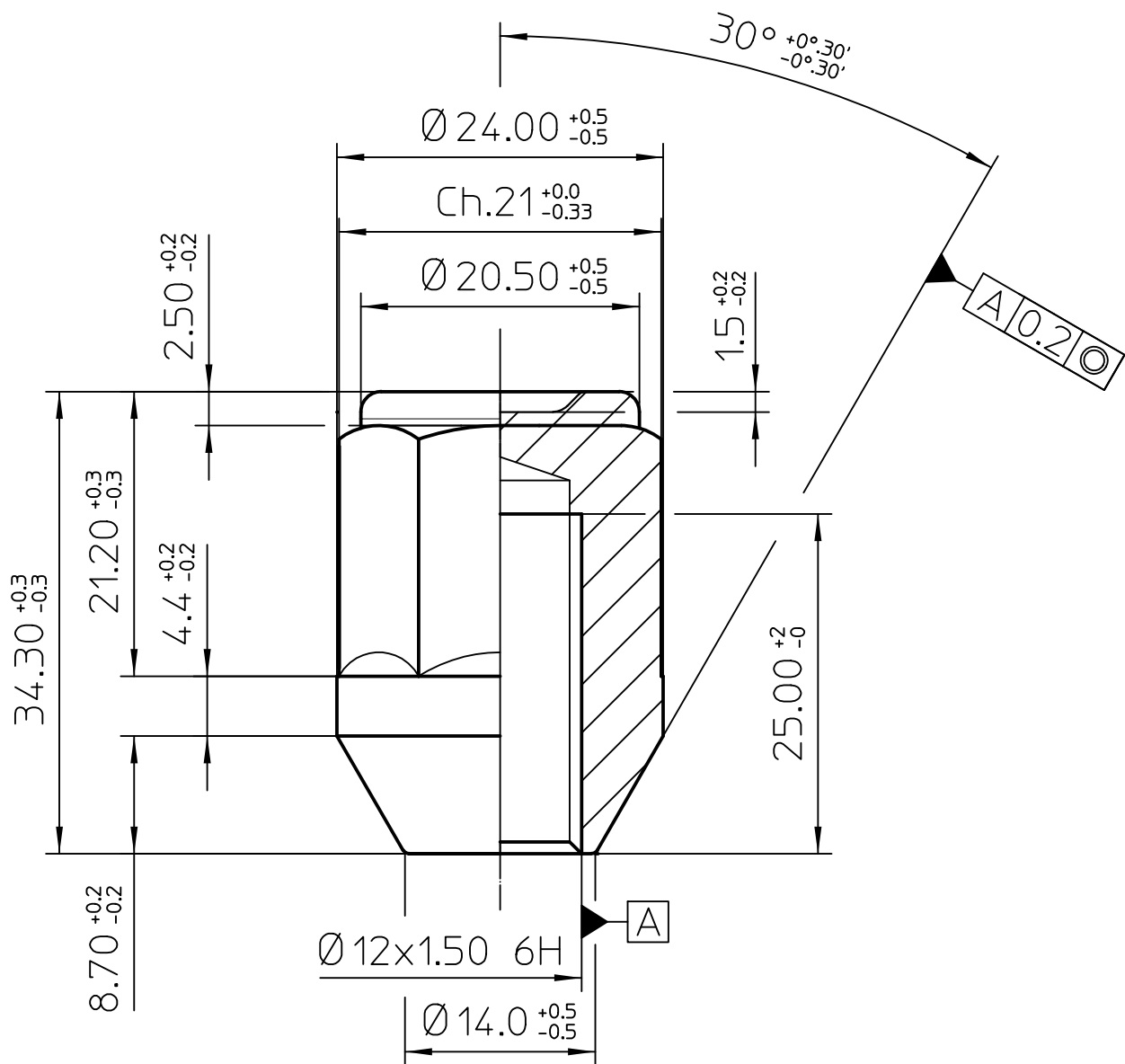
2:1

REV.

A0

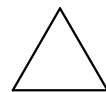
TIPO DI VEICOLO
FAHRZEUG TYP

DADO per MORGAN



DENOMINAZIONE:
Beschreibung

C DADI 12 x 1.50 Ch.21



CODICE PARTICOLARE
Teilenummer

D032 - NERO

DISEGNO N°
Zeichnung Nr.

/

TIPO DI VEICOLO
FAHRZEUG TYP

MATERIALE
Werkstoff

UNI EN 20898/2

FINITURA
Lackierung

/

DISEGNATO DA
gezeichnet von

S. FORESTI

CONTROLLATO DA
Überprüft von

S. RAINERI

DATA
Datum

05/04/12

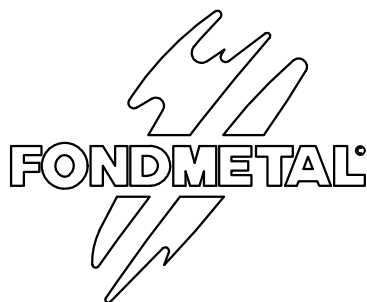
SCALA
Maßstab

2:1

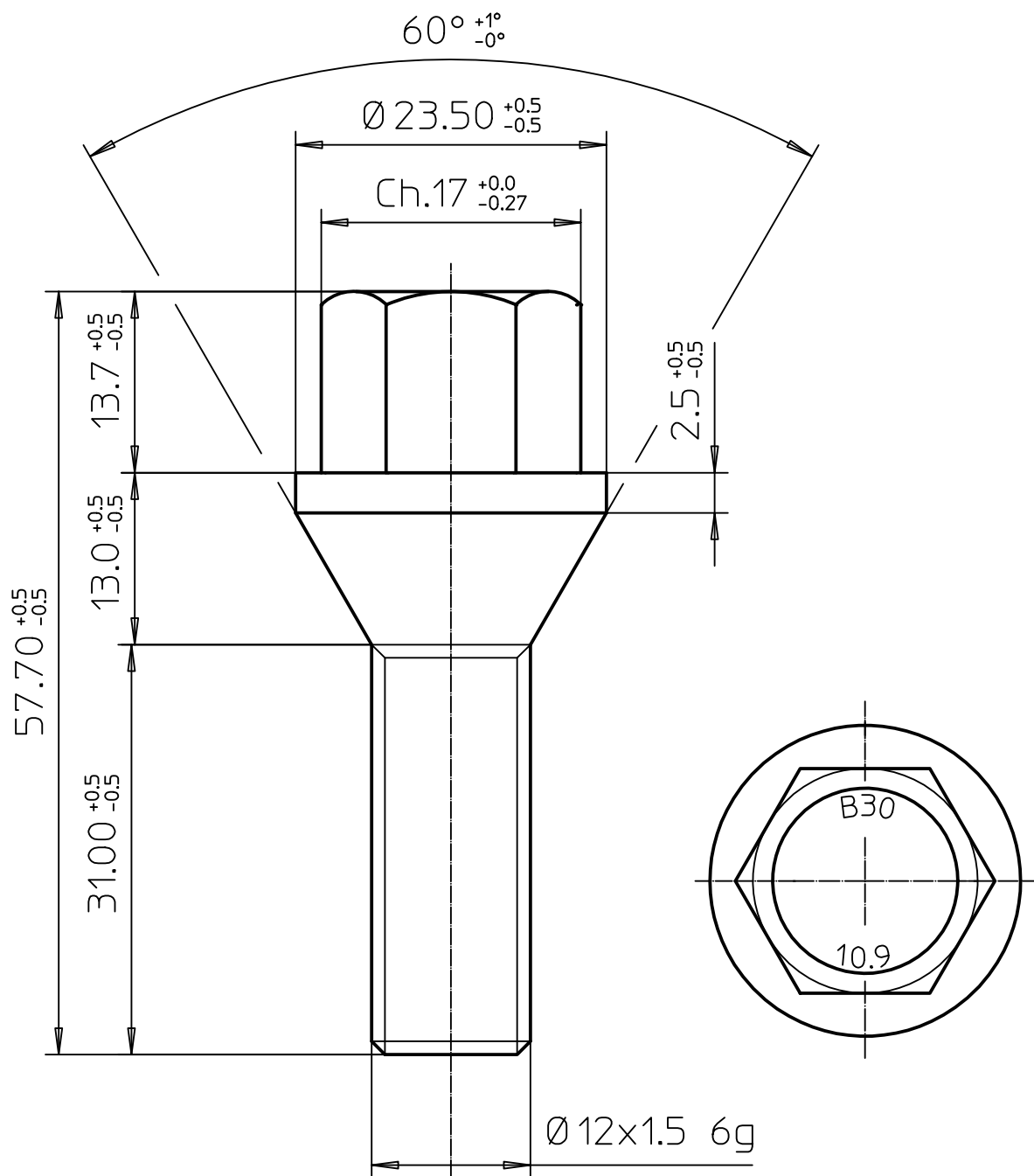
REV.

A0

FORNITORE: BIMECC

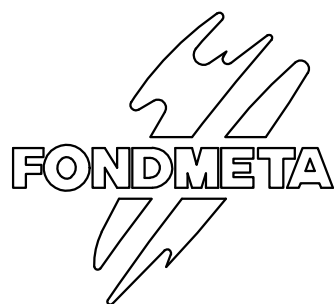


Via BERGAMO 4
PALOSCO (BG) ITALY



DENOMINAZIONE:
Beschreibung

C VITI 12 x 1.5 ch.17



Via BERGAMO 4
PALOSCO (BG) ITALY

CODICE PARTICOLARE
Teilenummer

V001

DISEGNO N°
Zeichnung Nr.

/

TIPO DI VEICOLO
FAHRZEUG TYP

MATERIALE
Werkstoff

UNI EN 20898/2

CLASSE RESISTENZA
Festigkeitsklasse

10.9

DISEGNATO DA
gezeichnet von

S. FORESTI

CONTROLLATO DA
Überprüft von

S. RAINERI

DATA
Datum

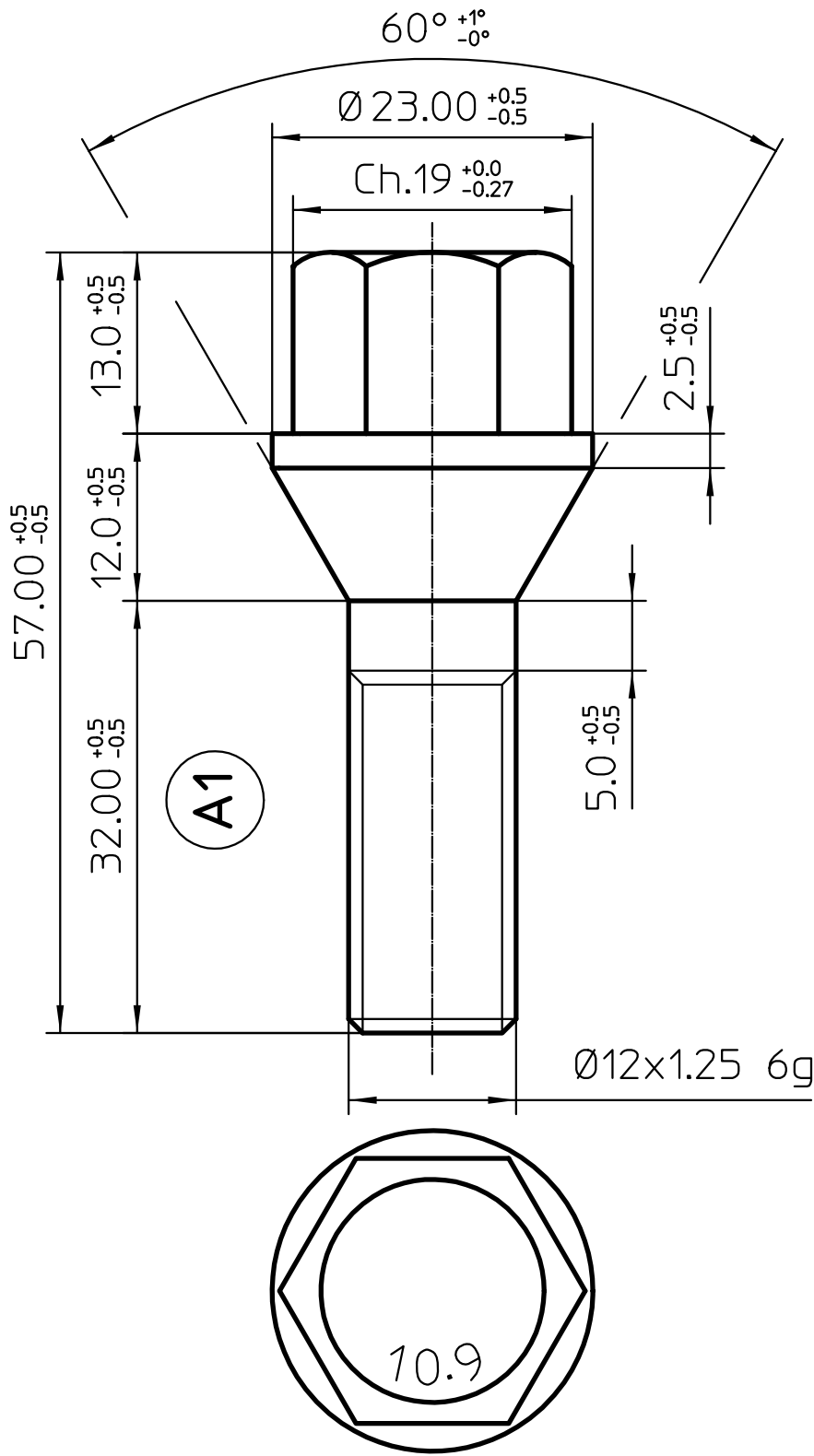
19/01/82

SCALA
Maßstab

2:1

REV.

A0



MODIFICATO IL

09/02/07

DESCRIZIONE

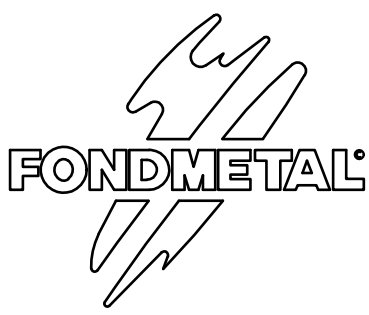
A1 MODIFICATO QUOTA DA 31mm. A 32mm.

RIF.

A1

DENOMINAZIONE:
Beschreibung

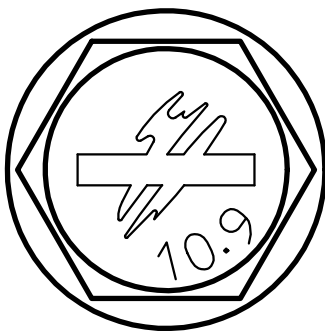
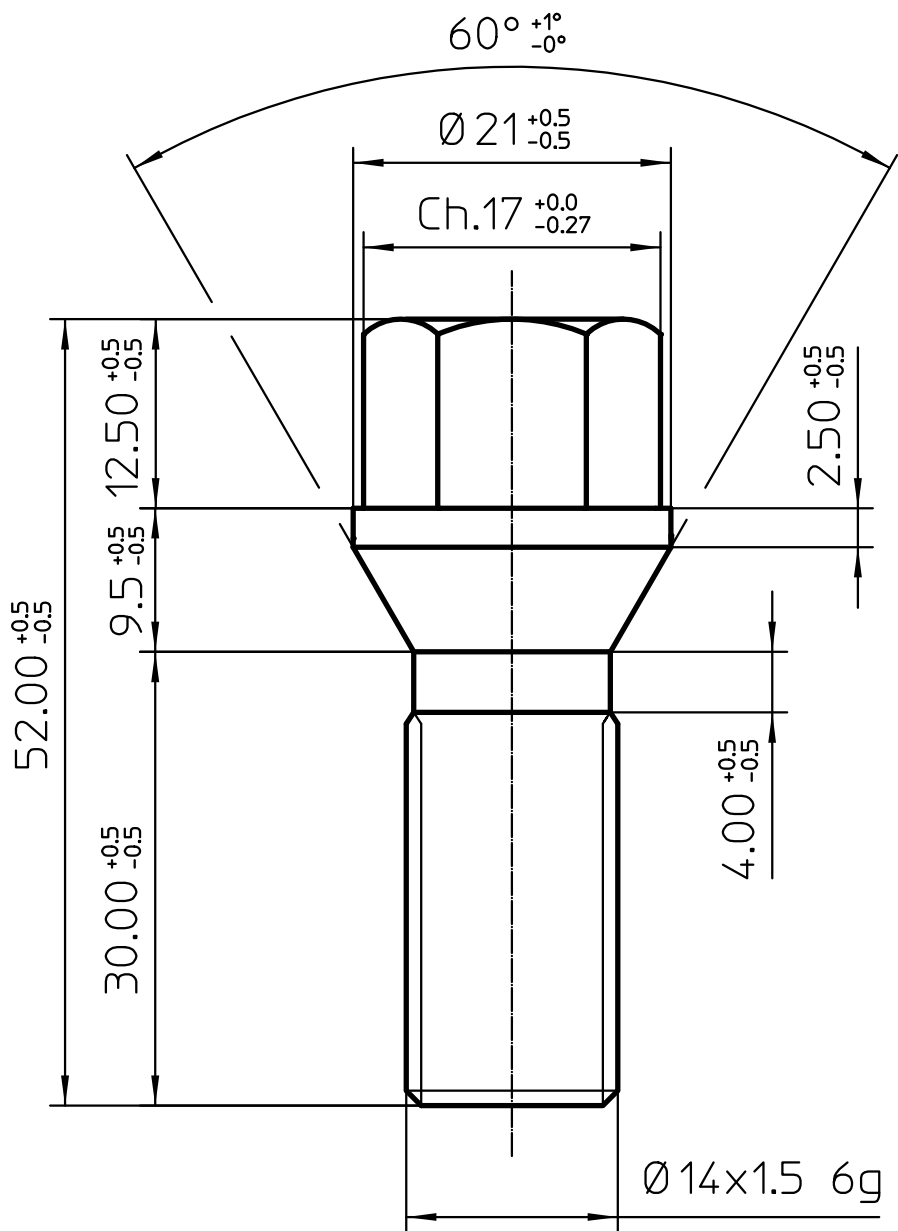
C VITI 12 x 1.25 Ch.19



CODICE PARTICOLARE Teilenummer	V002
DISEGNO N° Zeichnung Nr.	/
MATERIALE Werkstoff	10.9
FINITURA Lackierung	/
DISEGNATO DA gezeichnet von	S. FORESTI
CONTROLLATO DA Überprüft von	S. RAINERI
DATA Datum	07/05/83
SCALA Maßstab	2:1
REV.	A0 A1

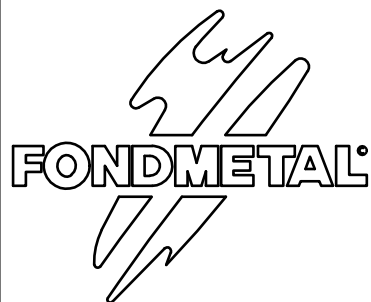
TIPO DI VEICOLO
FAHRZEUG TYP

Via BERGAMO 4
PALOSCO (BG) ITALY



DENOMINAZIONE:
Beschreibung

C VITI 14 x 1.50 Ch.17



Via BERGAMO 4
PALOSCO (BG) ITALY

CODICE PARTICOLARE
Teilenummer

V009

DISEGNO N°
Zeichnung Nr.

/

TIPO DI VEICOLO
FAHRZEUG TYP

MATERIALE
Werkstoff

10.9

FINITURA
Lackierung

/

DISEGNATO DA
gezeichnet von

S. FORESTI

CONTROLLATO DA
Überprüft von

S. RAINERI

DATA
Datum

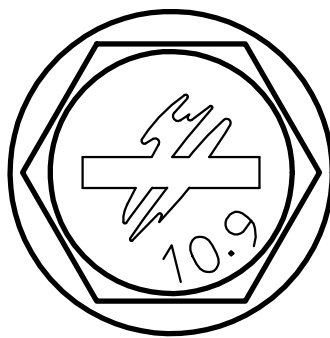
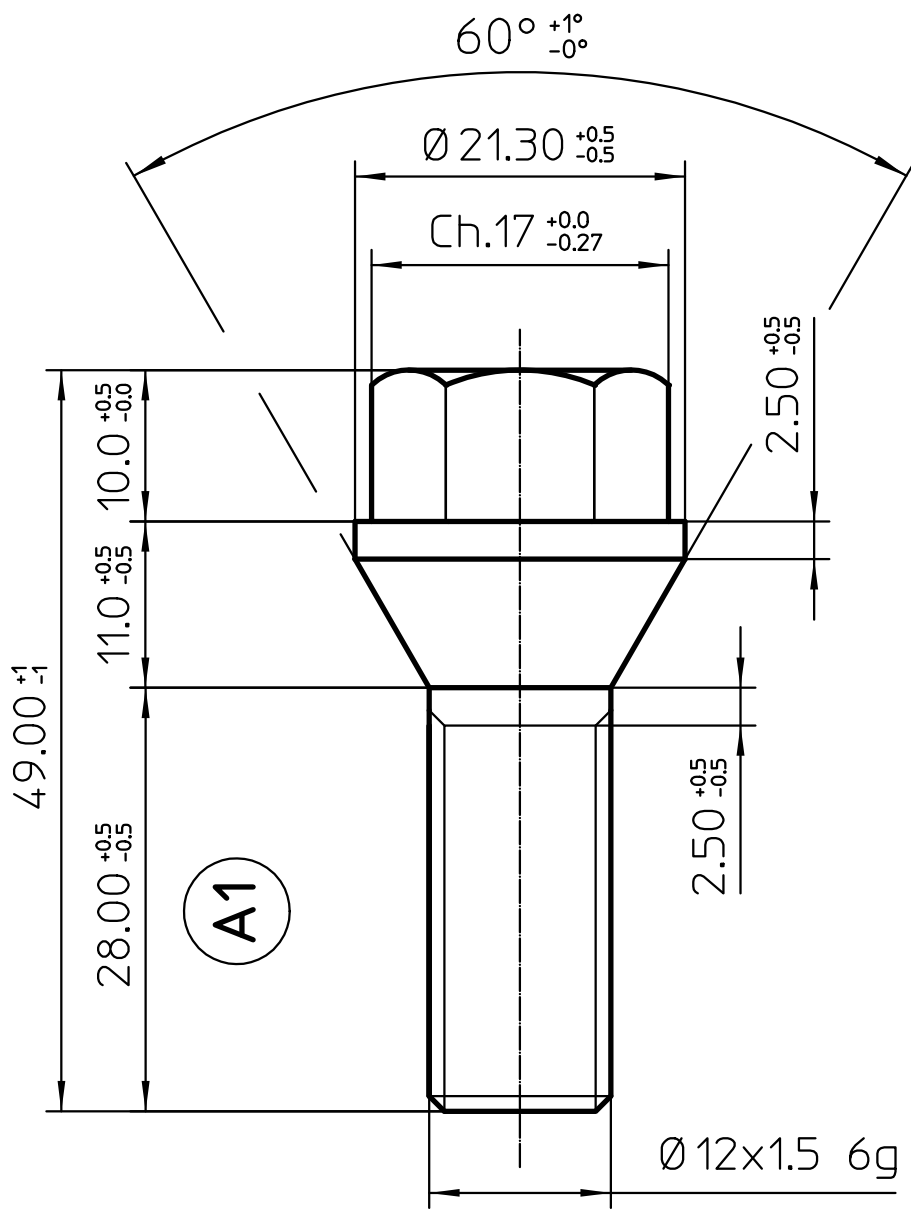
29/10/93

SCALA
Maßstab

2:1

REV.

A0



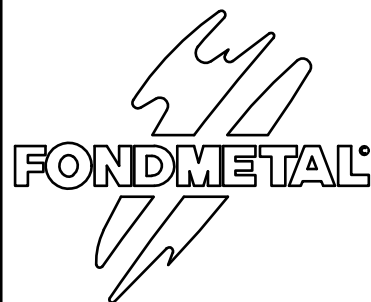
22/05/98

MODIFICATO QUOTA DA 29mm. A 28mm.

A1

DENOMINAZIONE:
Beschreibung

C VITI 12 x 1.5 ch.17



Via BERGAMO 4
PALOSCO (BG) ITALY

CODICE PARTICOLARE
Teilenummer

V010

DISEGNO N°
Zeichnung Nr.

/

MATERIALE
Werkstoff

10.9

FINITURA
Lackierung

/

DISEGNATO DA
gezeichnet von

S. FORESTI

CONTROLLATO DA
Überprüft von

S. RAINERI

DATA
Datum

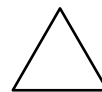
16/05/95

SCALA
Maßstab

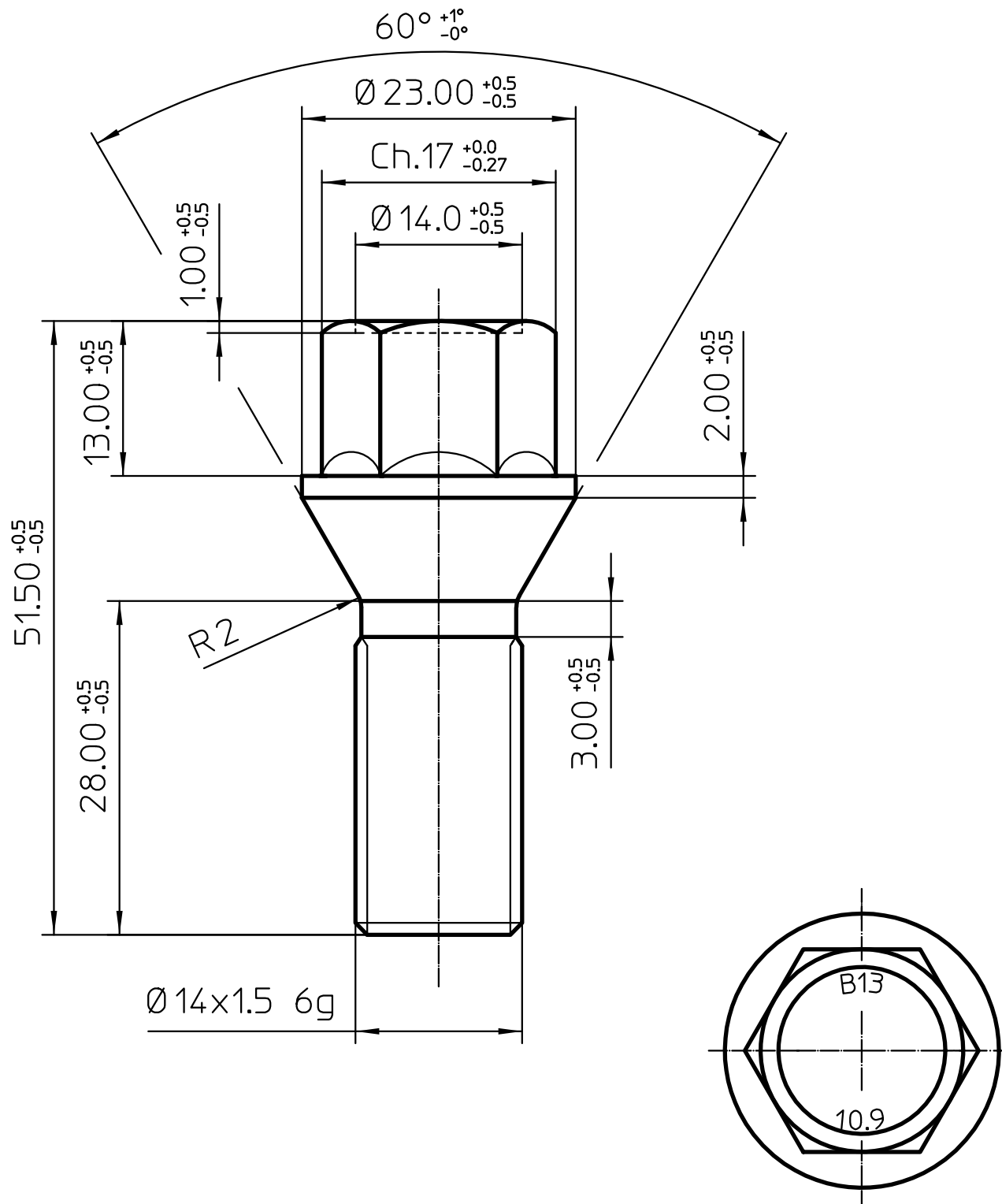
2:1

REV.

A1

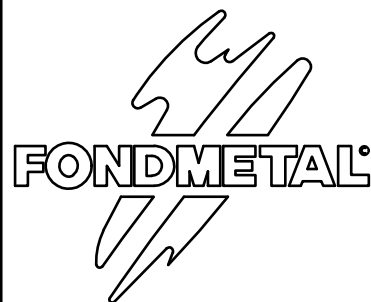


TIPO DI VEICOLO
FAHRZEUG TYP



DENOMINAZIONE:
Beschreibung

C VITI 14 x 1.5 ch.17



Via BERGAMO 4
PALOSCO (BG) ITALY

CODICE PARTICOLARE
Teilenummer

V011

DISEGNO N°
Zeichnung Nr.

/

TIPO DI VEICOLO
FAHRZEUG TYP

MATERIALE
Werkstoff

10.9

FINITURA
Lackierung

/

DISEGNATO DA
gezeichnet von

S. FORESTI

CONTROLLATO DA
Überprüft von

S. RAINERI

DATA
Datum

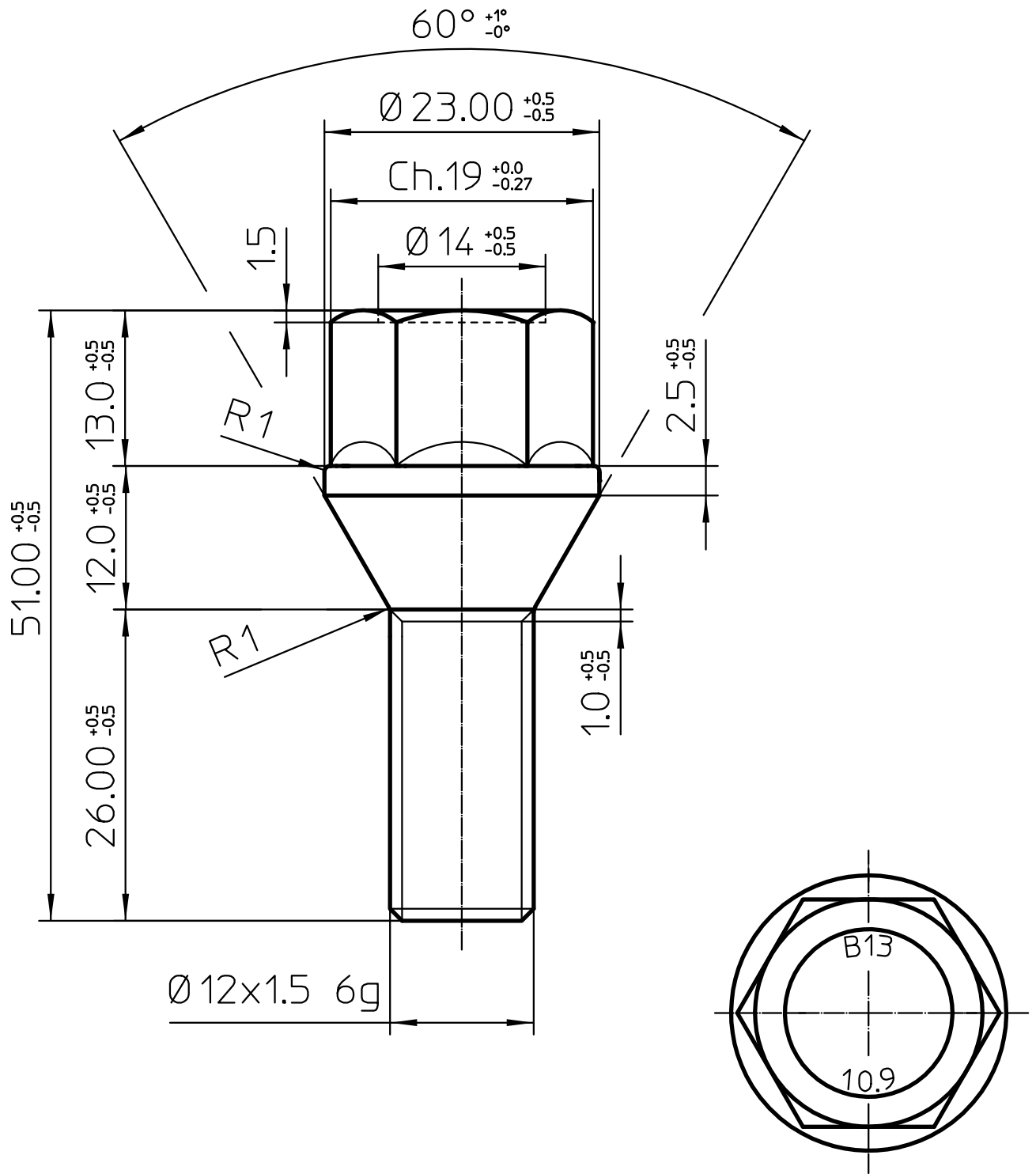
18/06/98

SCALA
Maßstab

2:1

REV.

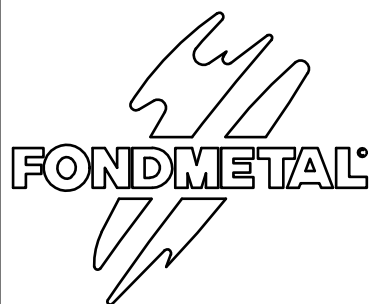
A0



DENOMINAZIONE:
Beschreibung

C VITI 12 x 1.5 Ch.19

TIPO DI VEICOLO
FAHRZEUG TYP



Via BERGAMO 4
PALOSCO (BG) ITALY

CODICE PARTICOLARE
Teilenummer

V013

DISEGNO N°
Zeichnung Nr.

/

MATERIALE
Werkstoff

10.9

FINITURA
Lackierung

/

DISEGNATO DA
gezeichnet von

S. FORESTI

CONTROLLATO DA
Überprüft von

S. RAINERI

DATA
Datum

27/10/98

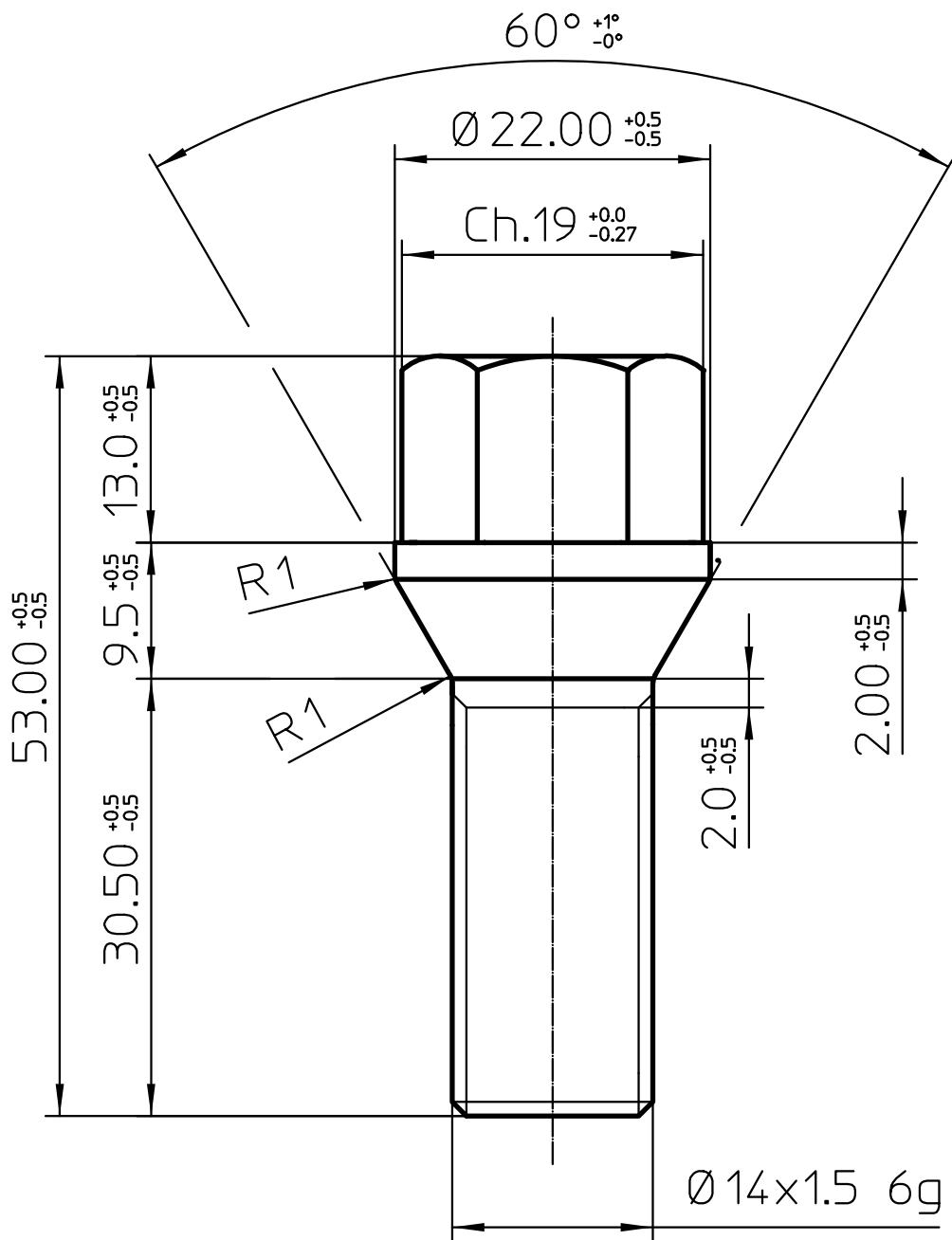
SCALA
Maßstab

2:1

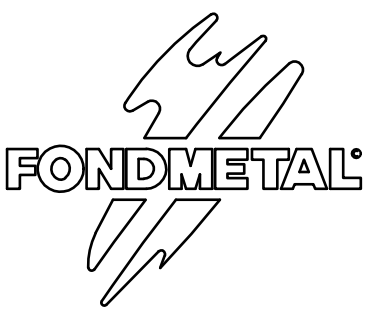
REV.

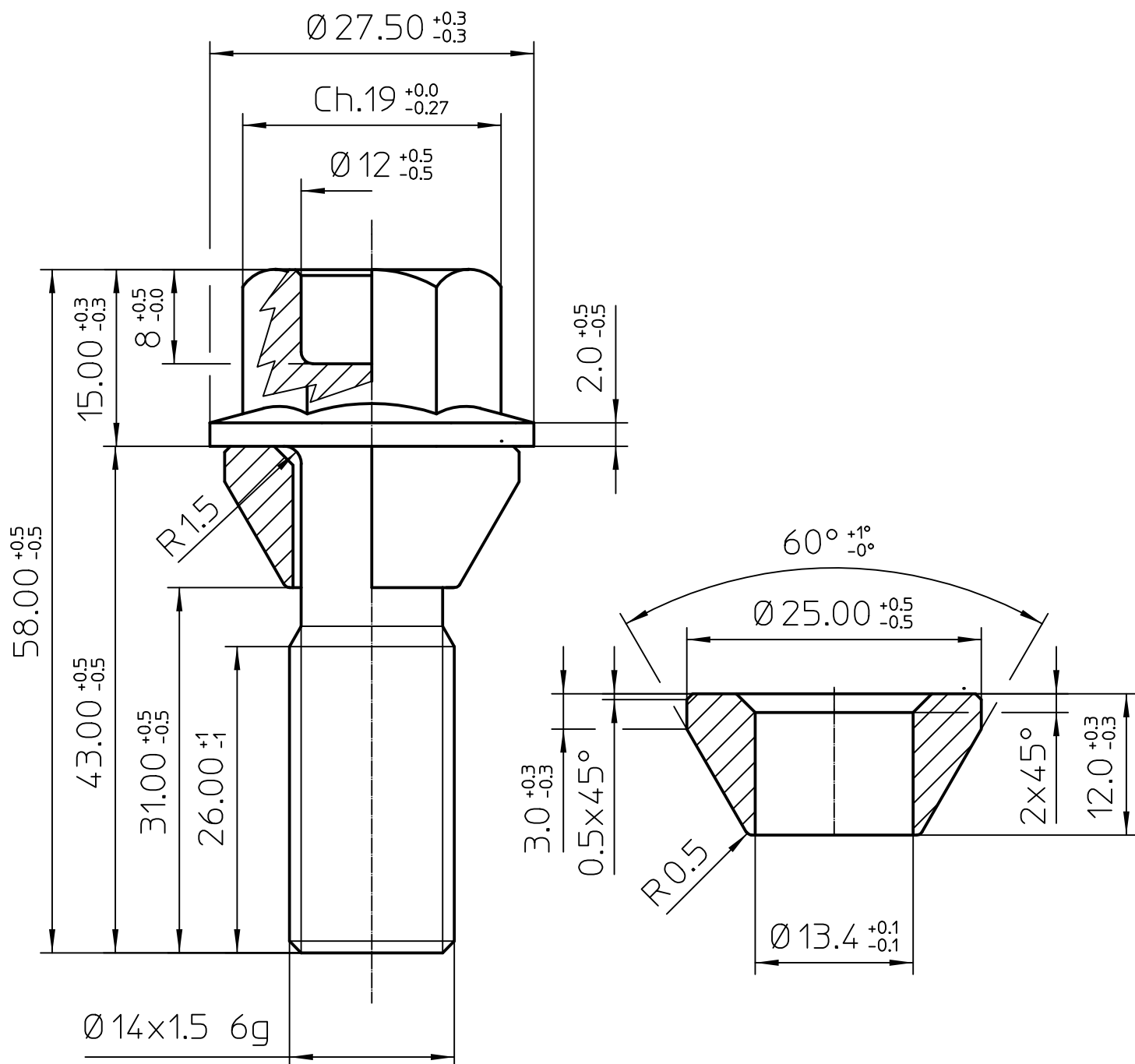
A0

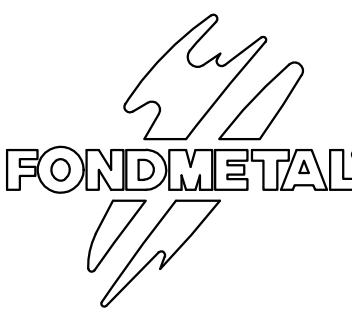
RENAULT

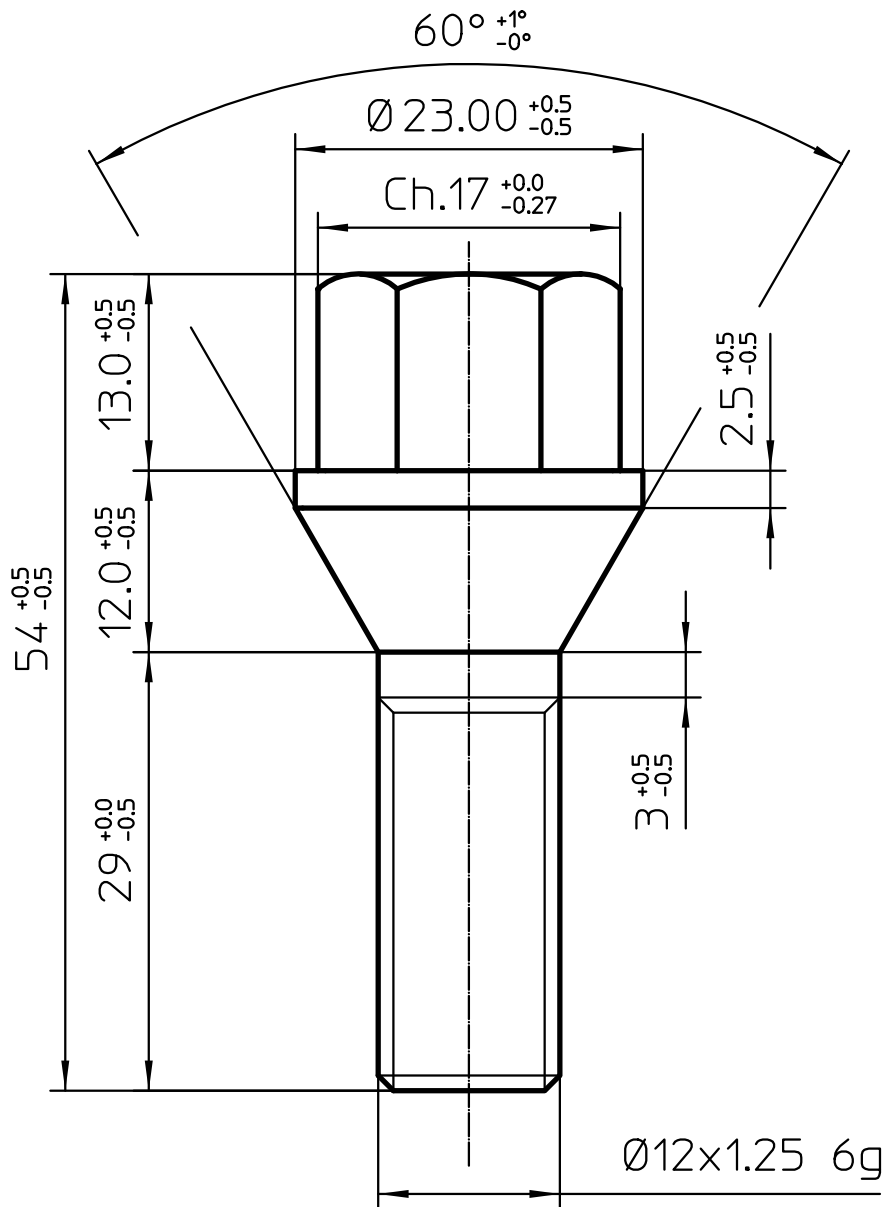


RIF.	DESCRIZIONE	MODIFICATO IL
A1	CODICE V014 SOSTITUITO CON CODICE B04531.19	09/02/07

DENOMINAZIONE: Beschreibung	C VITI 14 x 1.5 Ch.19		TIPO DI VEICOLO FAHRZEUG TYP	
 Via BERGAMO 4 PALOSCO (BG) ITALY	CODICE PARTICOLARE Teilenummer	B04531.19		
	DISEGNO N° Zeichnung Nr.	/		
	MATERIALE Werkstoff	10.9		
	FINITURA Lackierung	/		
	DISEGNATO DA gezeichnet von	S. FORESTI		
	CONTROLLATO DA Überprüft von	S. RAINERI		
	DATA Datum	18/12/98	SCALA Maßstab	2:1
	REV.	A0 A1		

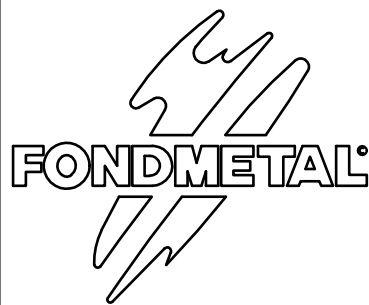
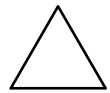


DENOMINAZIONE: Beschreibung	C VITI 14 x 1.50 Ch.19		TIPO DI VEICOLO FAHRZEUG TYP
 FOND METAL Via BERGAMO 4 PALOSCO (BG) ITALY	CODICE PARTICOLARE Teilenummer	V016	CITROËN
	MATERIALE Werkstoff	30MnB3 EN 10263-4	
	FINITURA Lackierung	DACROMET 320 B	
	CLASSE RESISTENZA Festigkeitsklasse	10.9	
	DISEGNATO DA gezeichnet von	S. FORESTI	
	CONTROLLATO DA Überprüft von	S. RAINERI	
	DATA Datum	19/01/04	SCALA Maßstab
REV.	A0		



DENOMINAZIONE:
Beschreibung

C VITI 12 x 1.25 Ch.17



Via BERGAMO 4
PALOSCO (BG) ITALY

CODICE PARTICOLARE
Teilenummer

V017

DISEGNO N°
Zeichnung Nr.

/

TIPO DI VEICOLO
FAHRZEUG TYP

MATERIALE
Werkstoff

10.9

FINITURA
Lackierung

/

DISEGNATO DA
gezeichnet von

S. FORESTI

CONTROLLATO DA
Überprüft von

S. RAINERI

DATA
Datum

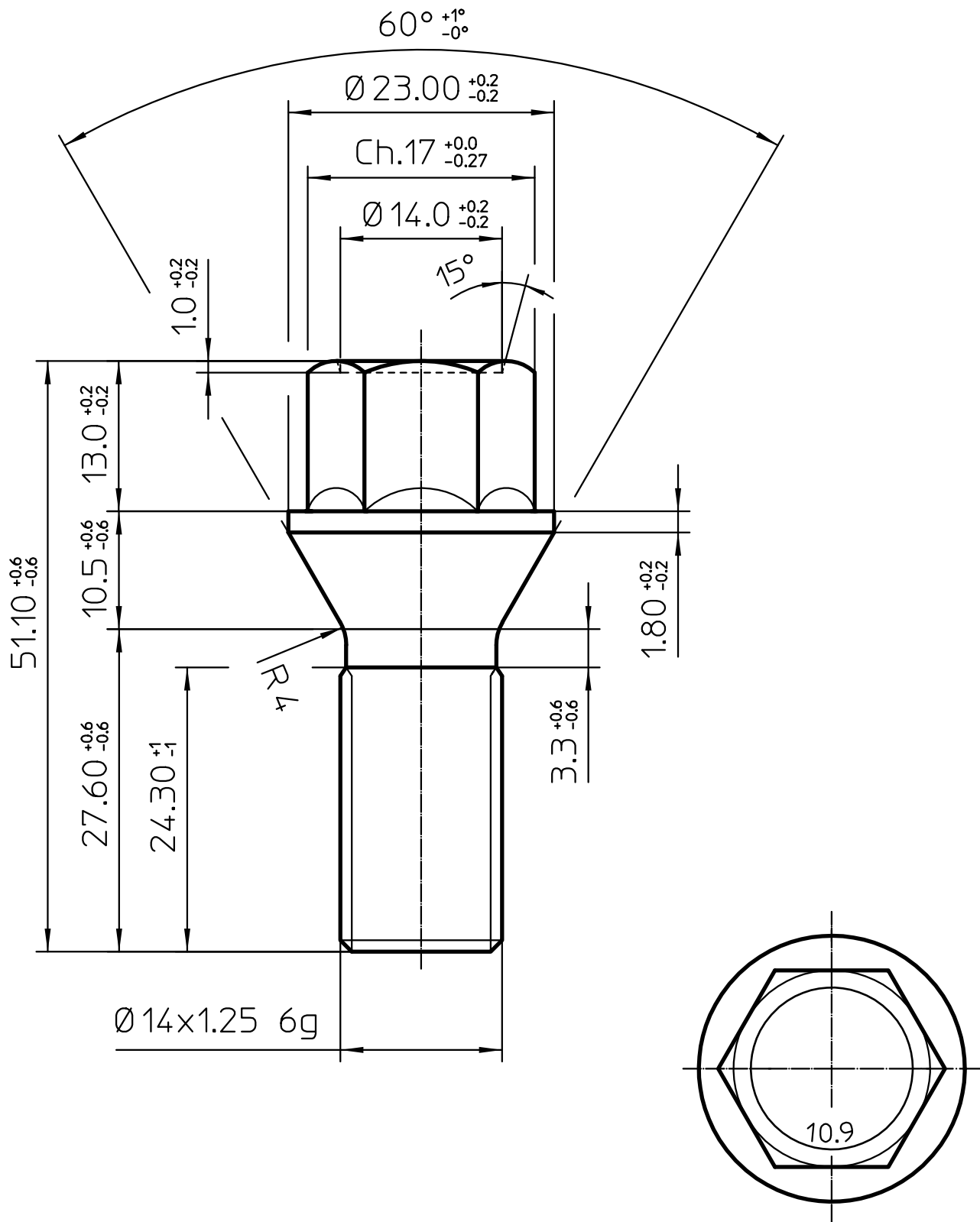
28/07/04

SCALA
Maßstab

2:1

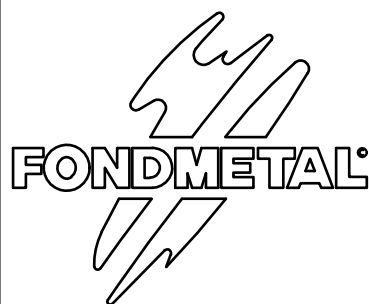
REV.

A0



DENOMINAZIONE:
Beschreibung

C VITI 14 x 1.25 ch.17



Via BERGAMO 4
PALOSCO (BG) ITALY

CODICE PARTICOLARE
Teilenummer

V018

DISEGNO N°
Zeichnung Nr.

/

MATERIALE
Werkstoff

10.9

FINITURA
Lackierung

/

DISEGNATO DA
gezeichnet von

S. FORESTI

CONTROLLATO DA
Überprüft von

S. RAINERI

DATA
Datum

19/01/07

SCALA
Maßstab

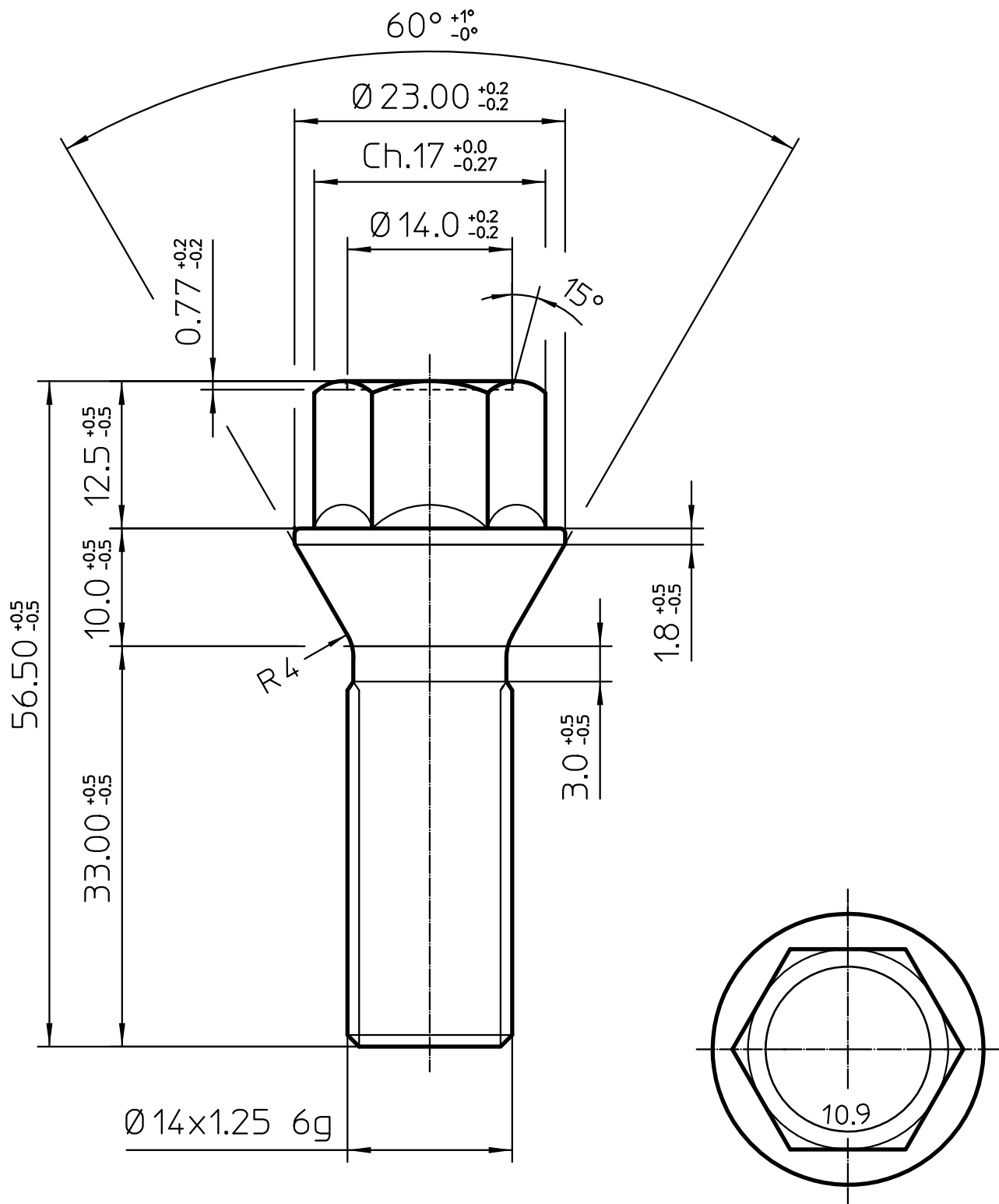
2:1

REV.

A0

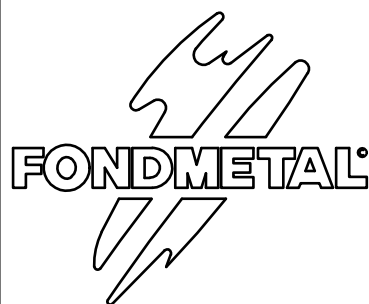
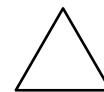
TIPO DI VEICOLO
FAHRZEUG TYP

MINI



DENOMINAZIONE:
Beschreibung

C VITI 14 x 1.25 ch.17



Via BERGAMO 4
PALOSCO (BG) ITALY

CODICE PARTICOLARE
Teilenummer

V023

DISEGNO N°
Zeichnung Nr.

/

MATERIALE
Werkstoff

10.9

FINITURA
Lackierung

/

DISEGNATO DA
gezeichnet von

S. FORESTI

CONTROLLATO DA
Überprüft von

S. RAINERI

DATA
Datum

27/03/12

SCALA
Maßstab

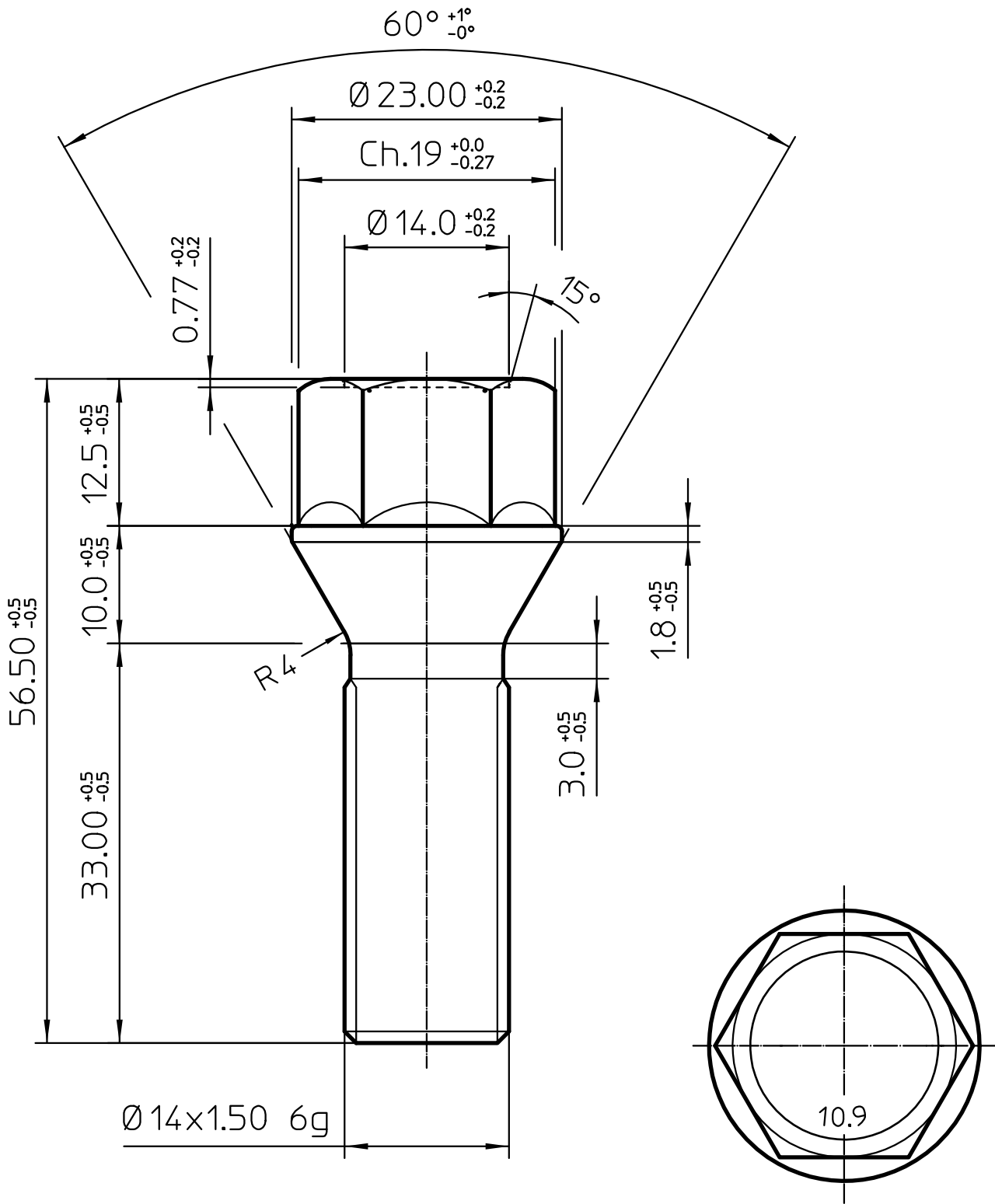
2:1

REV.

A0

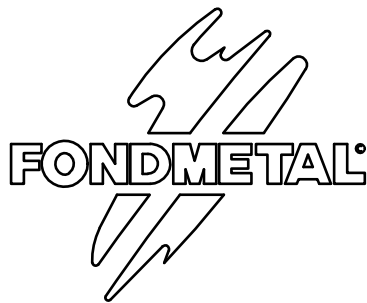
TIPO DI VEICOLO
FAHRZEUG TYP

MINI



DENOMINAZIONE:
Beschreibung

C VITI 14 x 1.5 ch.19



Via BERGAMO 4
PALOSCO (BG) ITALY

CODICE PARTICOLARE
Teilenummer

V024

DISEGNO N°
Zeichnung Nr.

/

TIPO DI VEICOLO
FAHRZEUG TYP

MATERIALE
Werkstoff

10.9

VOLVO XC60

FINITURA
Lackierung

/

DISEGNATO DA
gezeichnet von

S. FORESTI

CONTROLLATO DA
Überprüft von

S. RAINERI

DATA
Datum

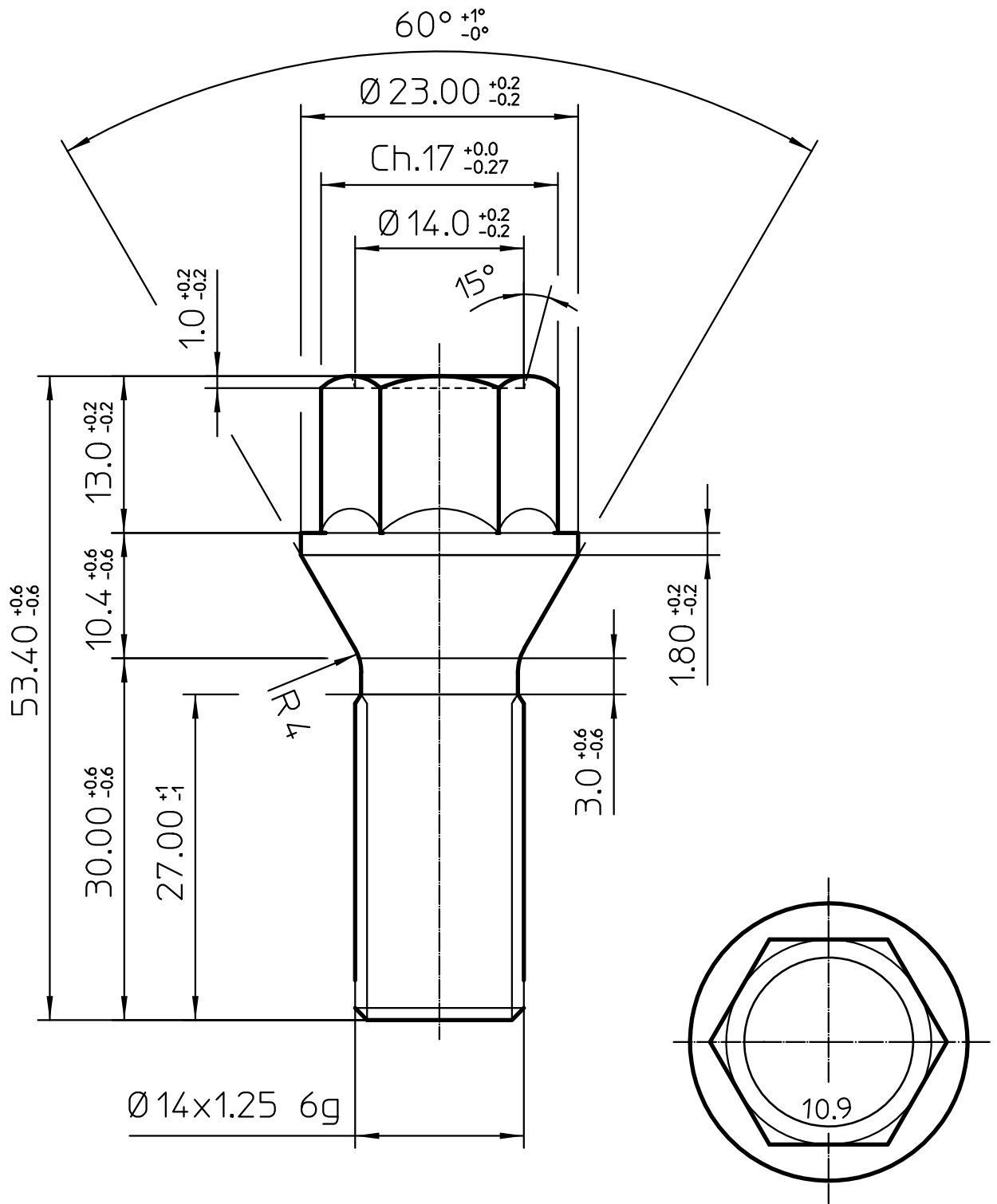
27/03/12

SCALA
Maßstab

2:1

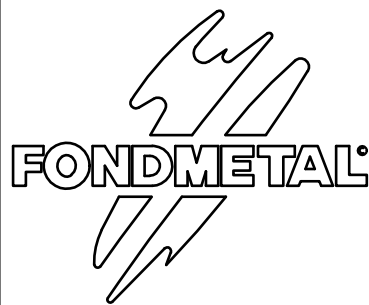
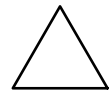
REV.

A0



DENOMINAZIONE:
Beschreibung

C VITI 14 x 1.25 ch.17



Via BERGAMO 4
PALOSCO (BG) ITALY

CODICE PARTICOLARE
Teilenummer

V025

DISEGNO N°
Zeichnung Nr.

/

TIPO DI VEICOLO
FAHRZEUG TYP

MATERIALE
Werkstoff

10.9

FINITURA
Lackierung

/

DISEGNATO DA
gezeichnet von

S. FORESTI

CONTROLLATO DA
Überprüft von

S. RAINERI

DATA
Datum

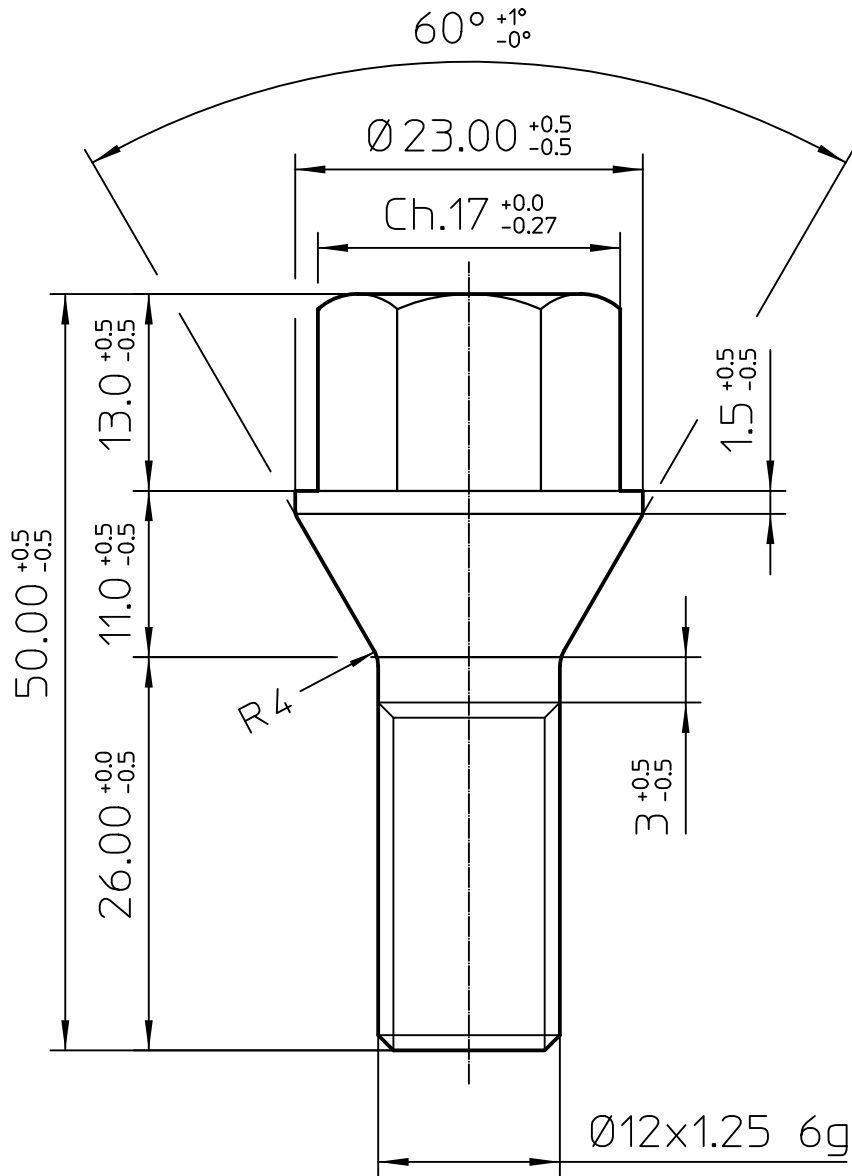
04/05/12

SCALA
Maßstab

2:1

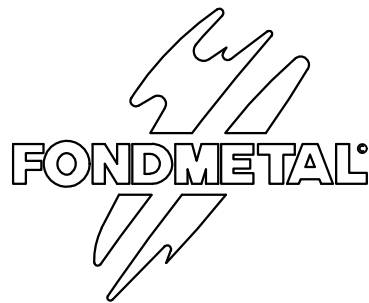
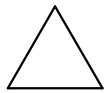
REV.

A0



DENOMINAZIONE:
Beschreibung

C VITI 12 x 1.25 Ch.17



Via BERGAMO 4
PALOSCO (BG) ITALY

CODICE PARTICOLARE
Teilenummer

V029

DISEGNO N°
Zeichnung Nr.

/

TIPO DI VEICOLO
FAHRZEUG TYP

MATERIALE
Werkstoff

10.9

FINITURA
Lackierung

/

DISEGNATO DA
gezeichnet von

S. FORESTI

CONTROLLATO DA
Überprüft von

S. RAINERI

DATA
Datum

22/01/13

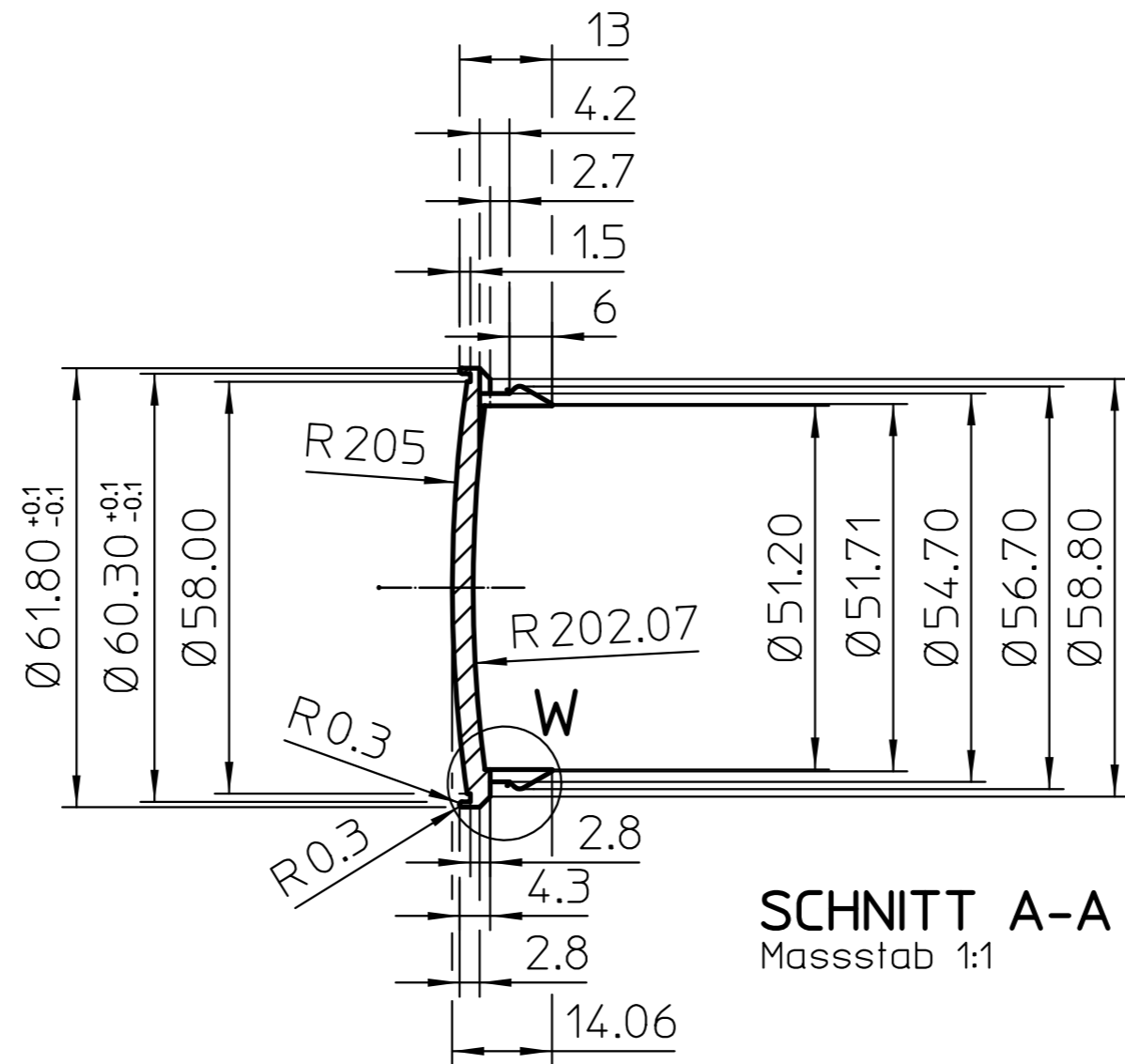
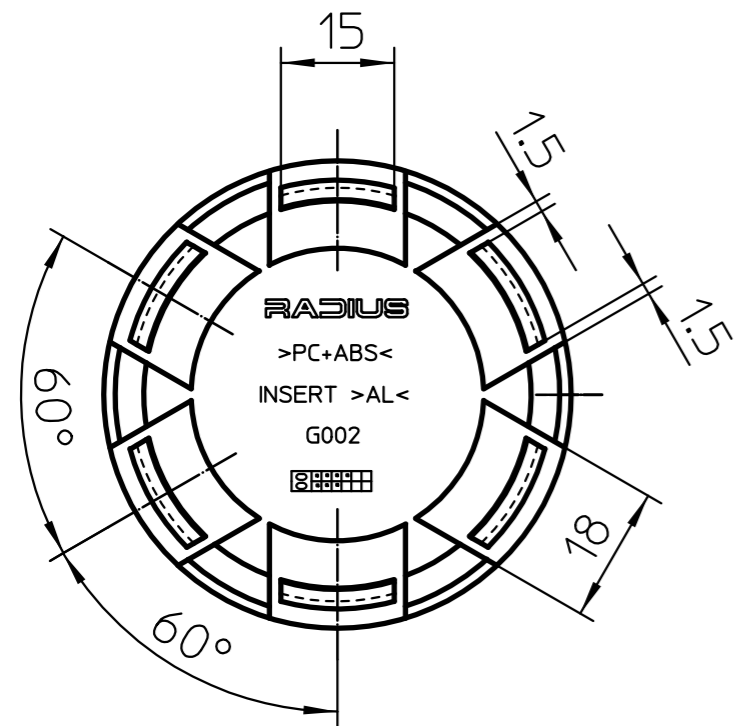
SCALA
Maßstab

2:1

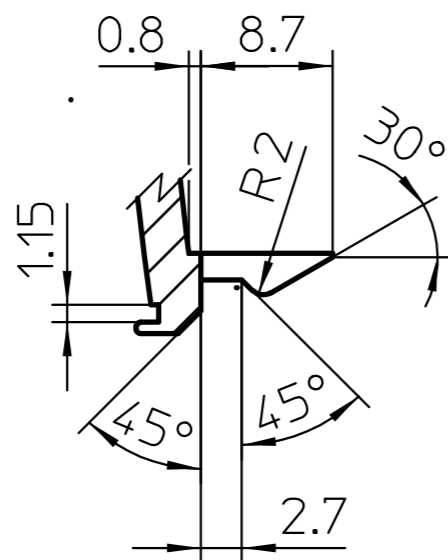
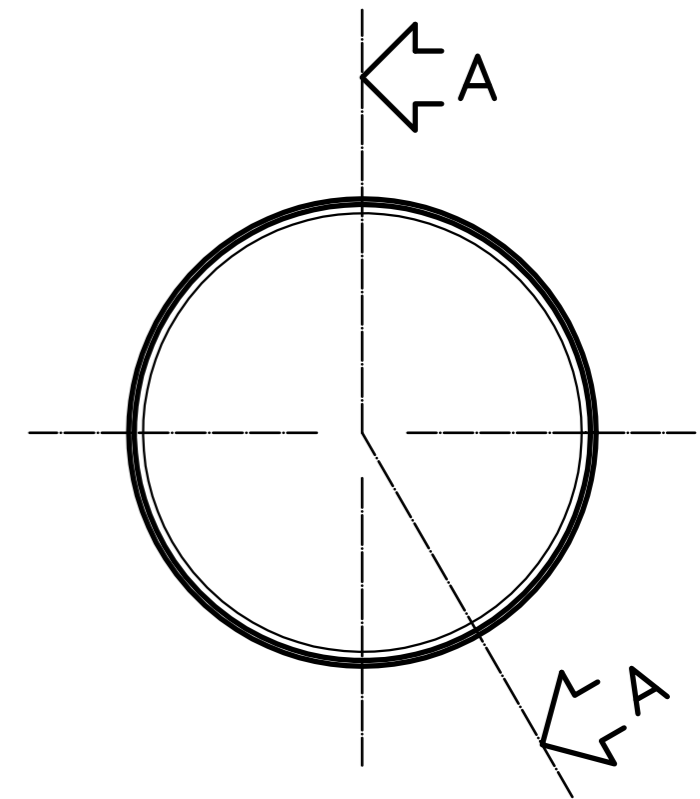
CODICE BIMECC:
C17B26

REV.

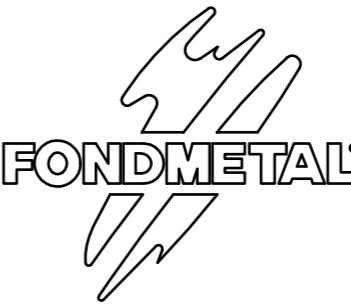
A0



SCHNITT A-A
 Massstab 1:1

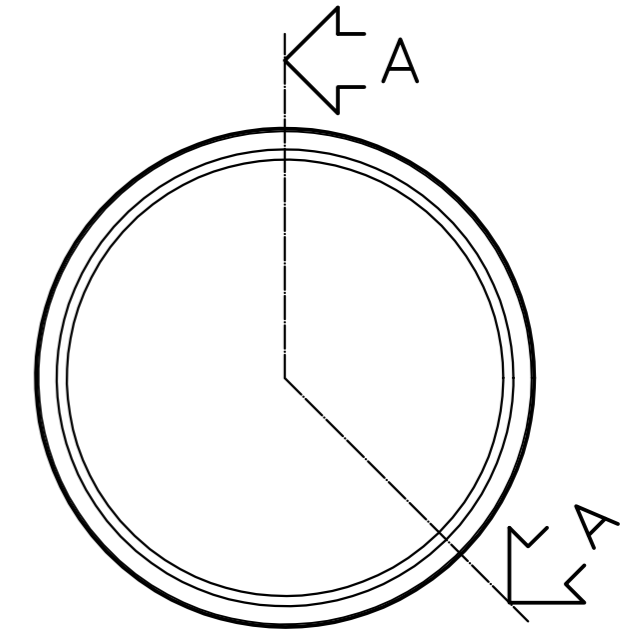
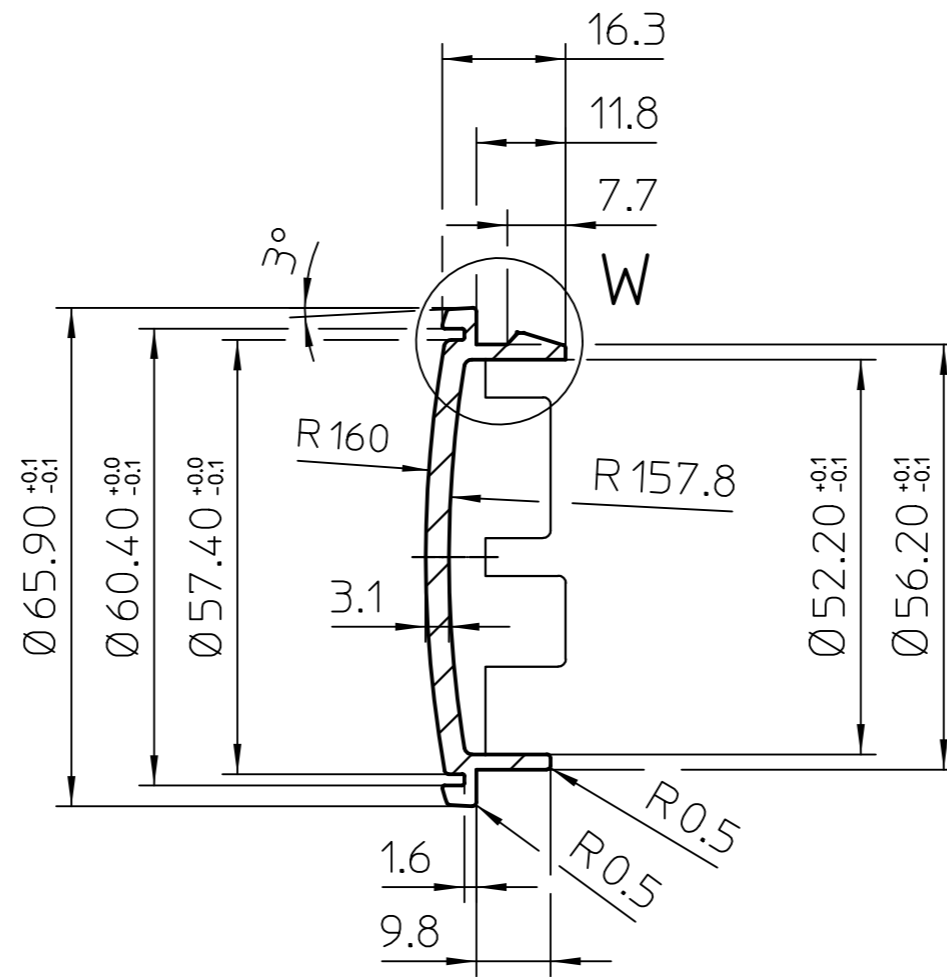
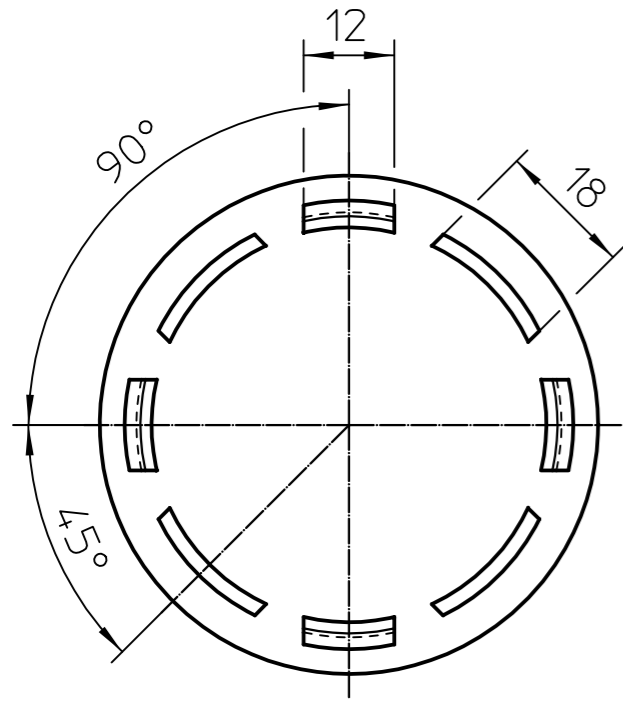


DETAIL W
 Massstab 2:1

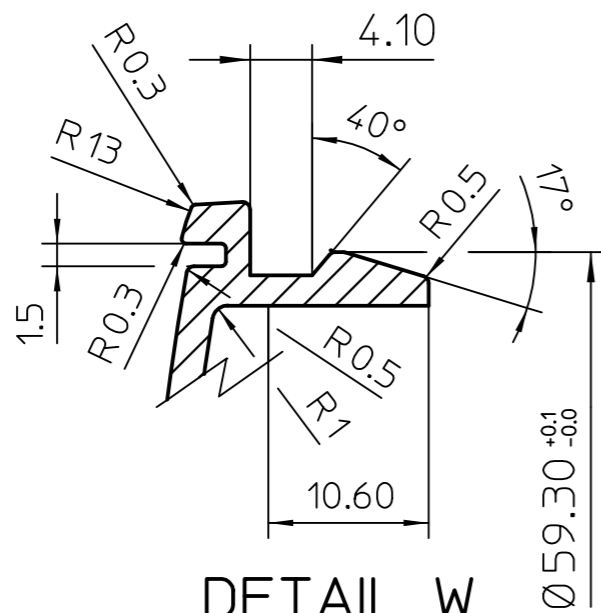
DENOMINAZIONE: Beschreibung		COPPETTA			
 Via BERGAMO,4 24050-PALOSCO BERGAMO-ITALY	CODICE PARTICOLARE Teilenummer	G002			
	DISEGNO N° Zeichnung Nr.	G002			
	MATERIALE Werkstoff	BAYBLEND T85			
	FINITURA Lackierung	SILBER			
	DISEGNATO DA gezeichnet von	S. FORESTI			
	CONTROLLATO DA Überprüft von	S. RAINERI			
	DATA Datum	20/10/05	SCALA Maßstab	1:1	(2:1)
	REV.	A0			

ALLE EIGENTUMSRECHTE VON RACING DYNAMICS VORBEHALTEN. DER NACHDRUCK ZUR HERSTELLUNG DER HIER DARGESTELLTEN TEILE SOWIE DIE WEITERGABE AN DRITTE DIESER ZEICHNUNG IST, OHNE SCHRIFTLICHE GENEHMIGUNG SEITENS RACING DYNAMICS, UNTERSAGT. JEGLICHE ZUWIDERHANDLUNG WIRD STRAFRECHTLICH VERFOLGT.

TUTTI I DIRITTI DI PROPRIETA' SONO RISERVATI A RACING DYNAMICS SENZA AUTORIZZAZIONE DELLA STESSA SE NE VIETA SIA LA RIPRODUZIONE ANCHE SOLO PARZIALE PER LA COSTRUZIONE DEI PEZZI RAPPRESENTATI, SIA LA COMUNICAZIONE A TERZI DEL PRESENTE DISEGNO. QUALSIASI INOSSERVANZA VIENE PUNTA A NORMA DI LEGGE.



SCHNITT A-A
Massstab 1:1

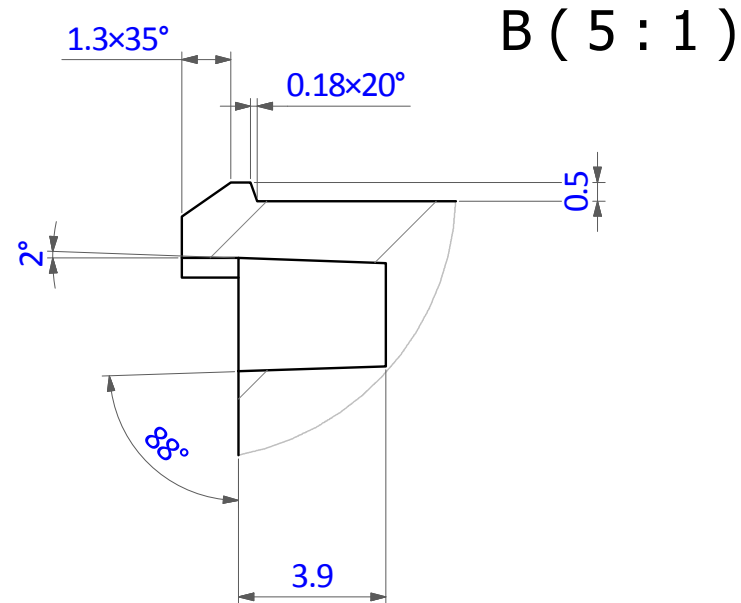


DETAIL W
Massstab 2:1

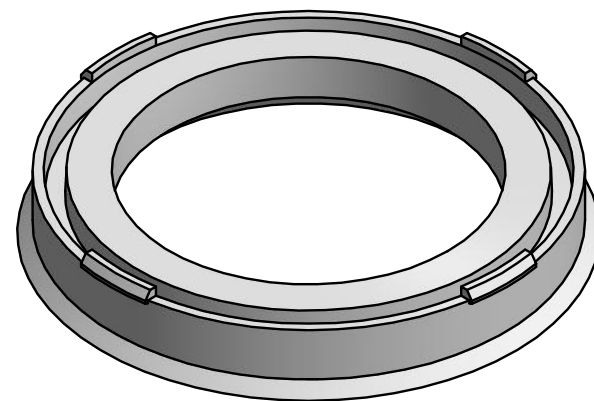
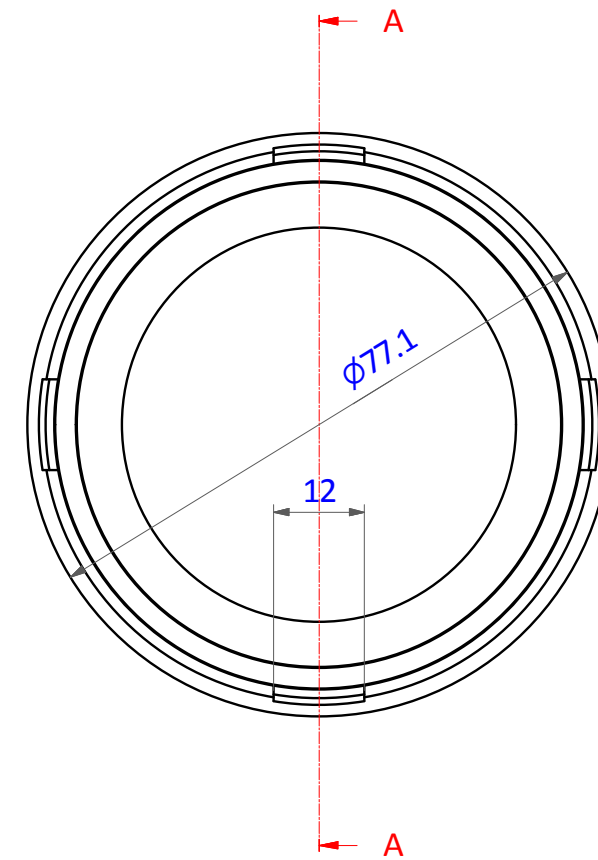
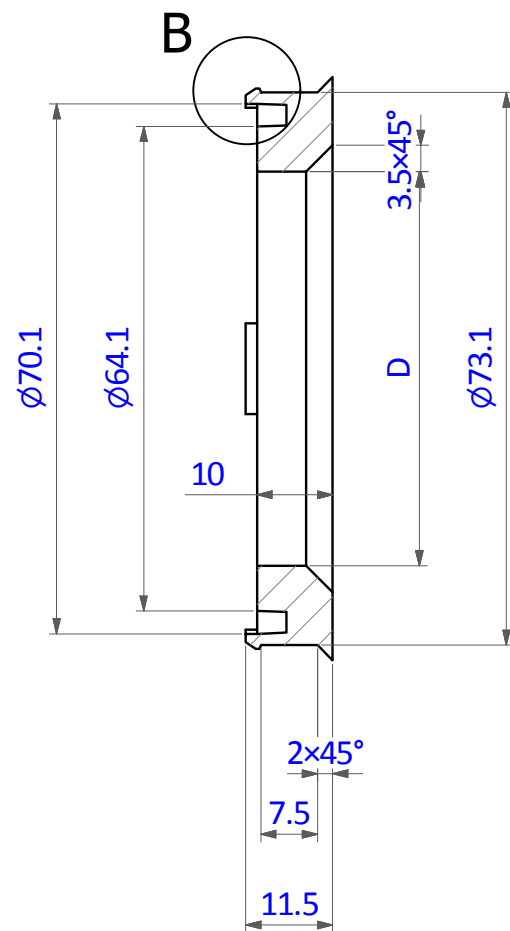
DENOMINAZIONE: Beschreibung		COPPETTA - RADIUS			
RADIUS Via BERGAMO,4 24050-PALOSCO BERGAMO-ITALY	CODICE PARTICOLARE Teilenummer	G004			
	DISEGNO N° Zeichnung Nr.	G004			
	MATERIALE Werkstoff	BAYBLEND T85			
	FINITURA Lackierung	VERCHROMT			
	DISEGNATO DA gezeichnet von	S. FORESTI			
	CONTROLLATO DA Überprüft von	S. RAINERI			
	DATA Datum	06/07/05	SCALA Maßstab	1:1	(2:1)
	REV.	A0			

ALLE EIGENTUMSRECHTE VON RACING DYNAMICS VORBEHALTEN. DER NACHDRUCK ZUR HERSTELLUNG DER HIER DARGESTELLTEN TEILE SOWIE DIE WEITERGABE AN DRITTE DIESER ZEICHNUNG IST, OHNE SCHRIFTLICHE GENEHMIGUNG SEITENS RACING DYNAMICS, UNTERSAGT. JEGLICHE ZUWIDERHANDLUNG WIRD STRAFRECHTLICH VERFOLGT.

TUTTI I DIRITTI DI PROPRIETA' SONO RISERVATI A RACING DYNAMICS SENZA AUTORIZZAZIONE DELLA STESSA SE NE VIETA SIA LA RIPRODUZIONE ANCHE SOLO PARZIALE PER LA COSTRUZIONE DEI PEZZI RAPPRESENTATI, SIA LA COMUNICAZIONE A TERZI DEL PRESENTE DISEGNO. QUALSIASI INOSSERVANZA VIENE PUNITA A NORMA DI LEGGE.



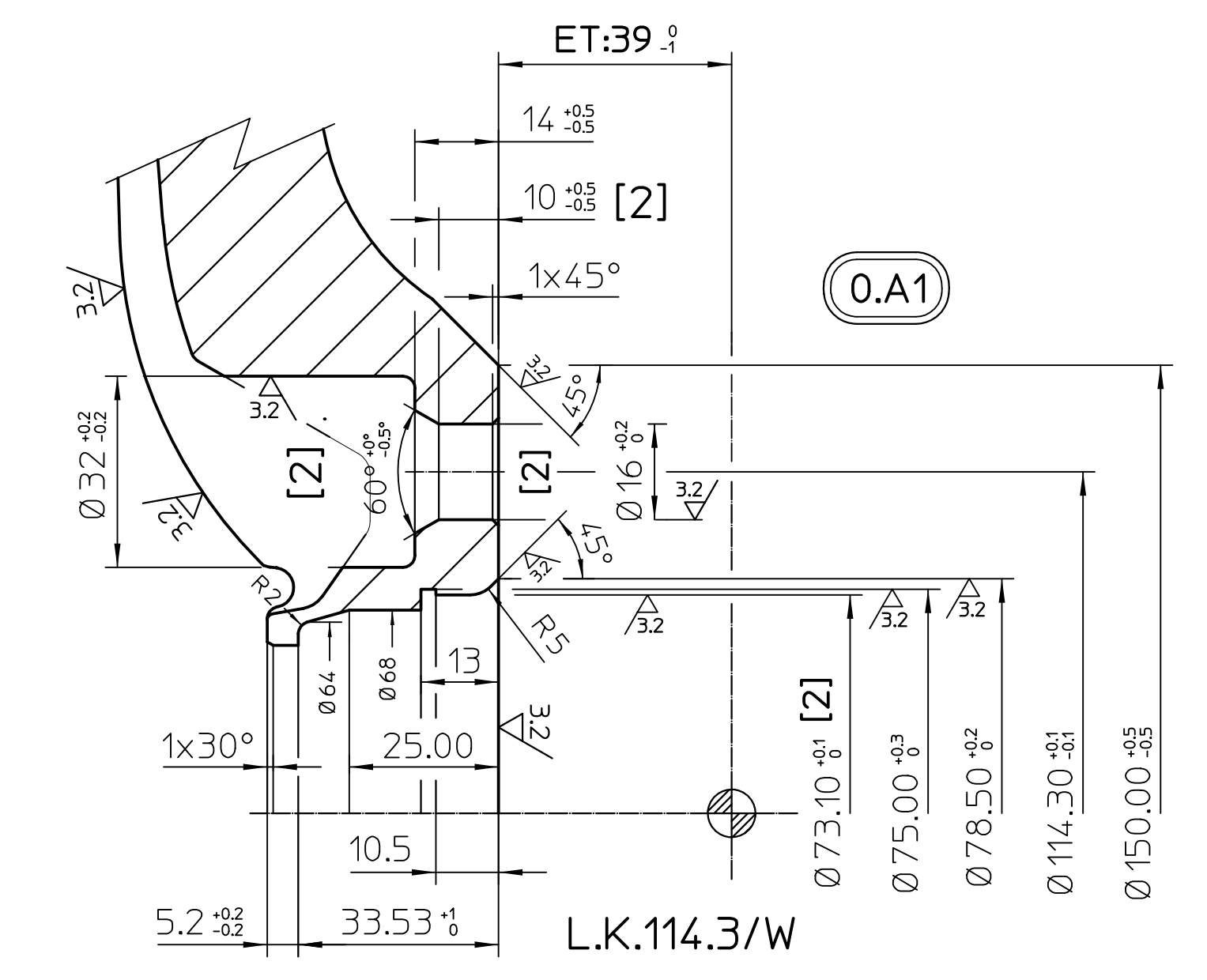
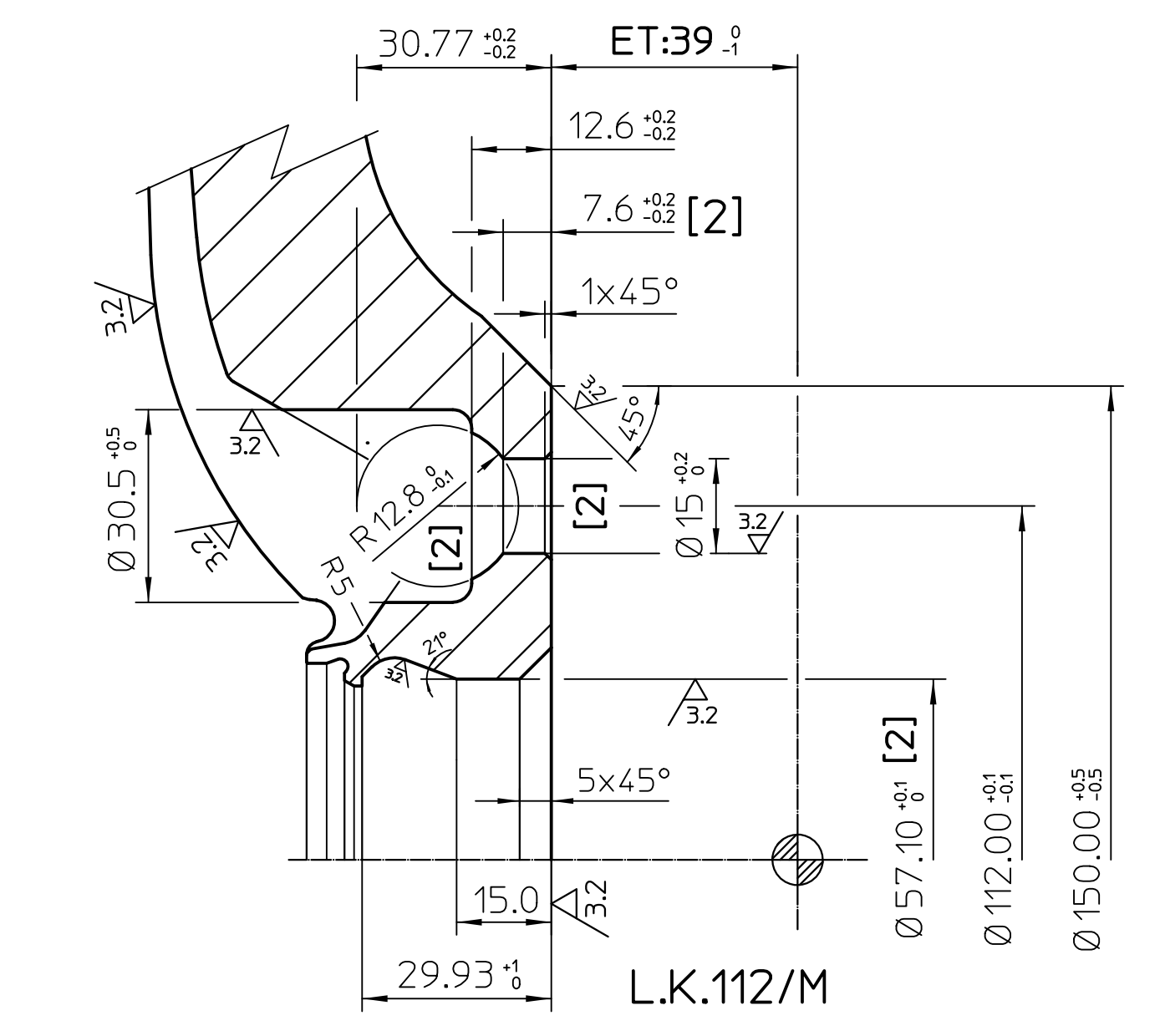
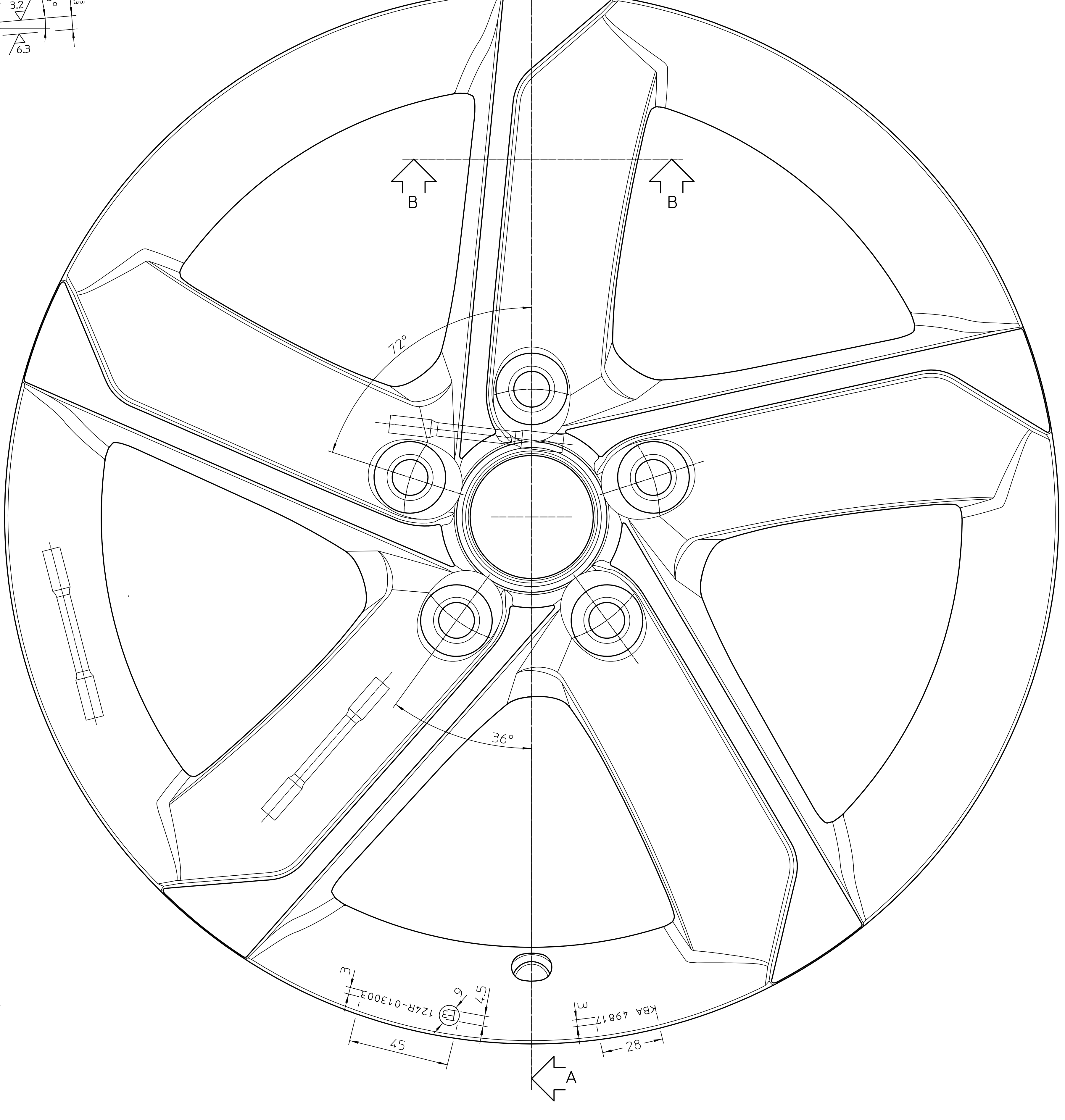
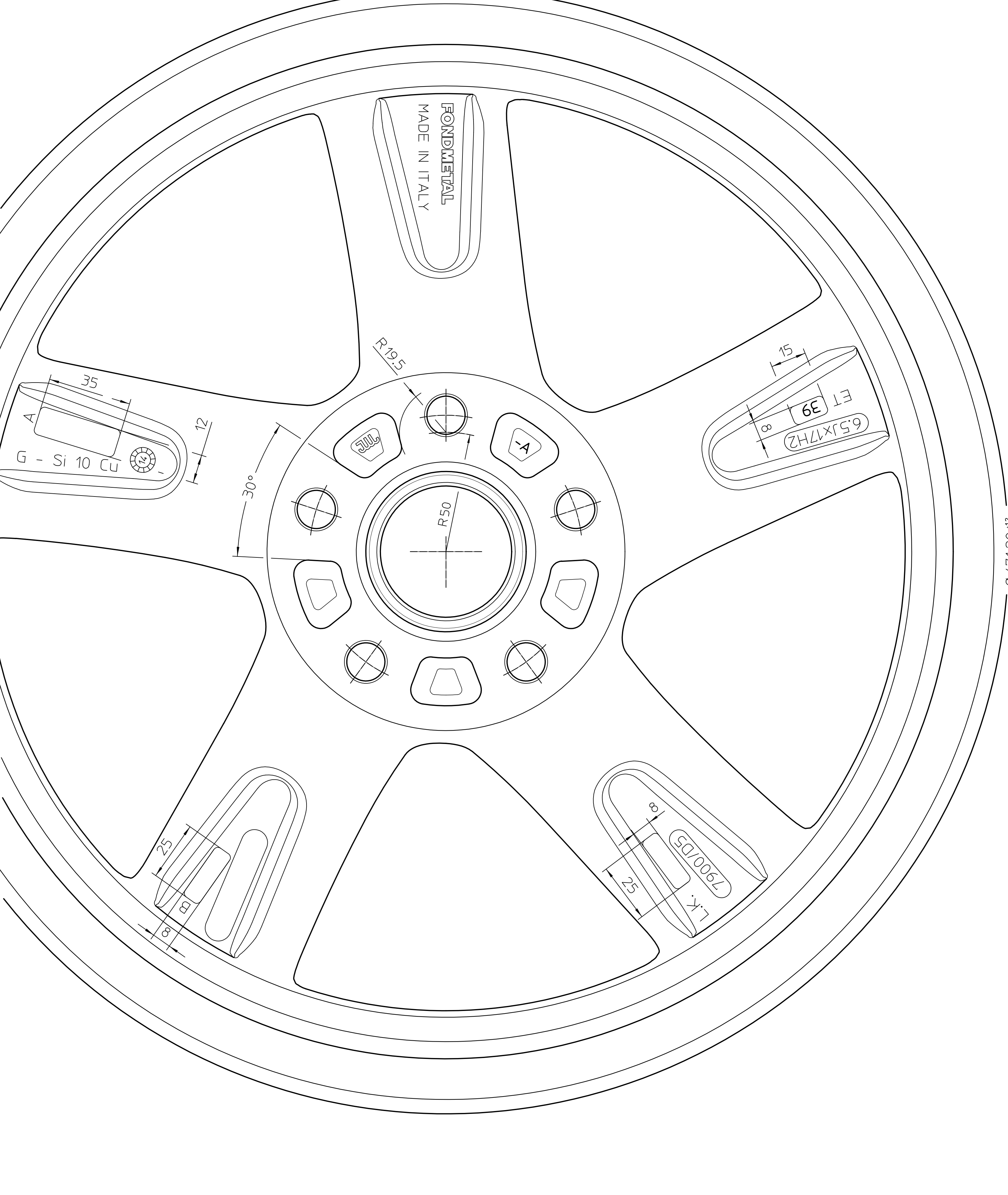
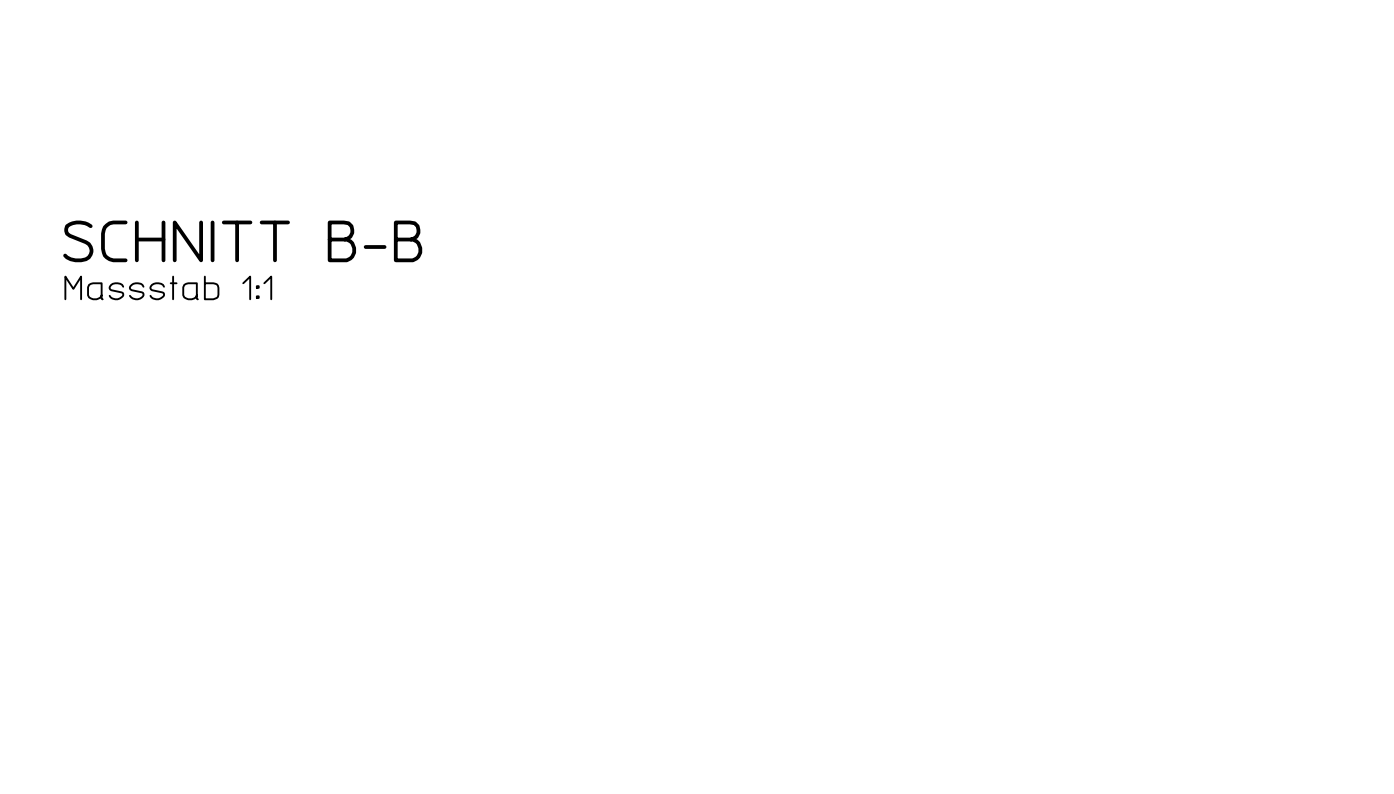
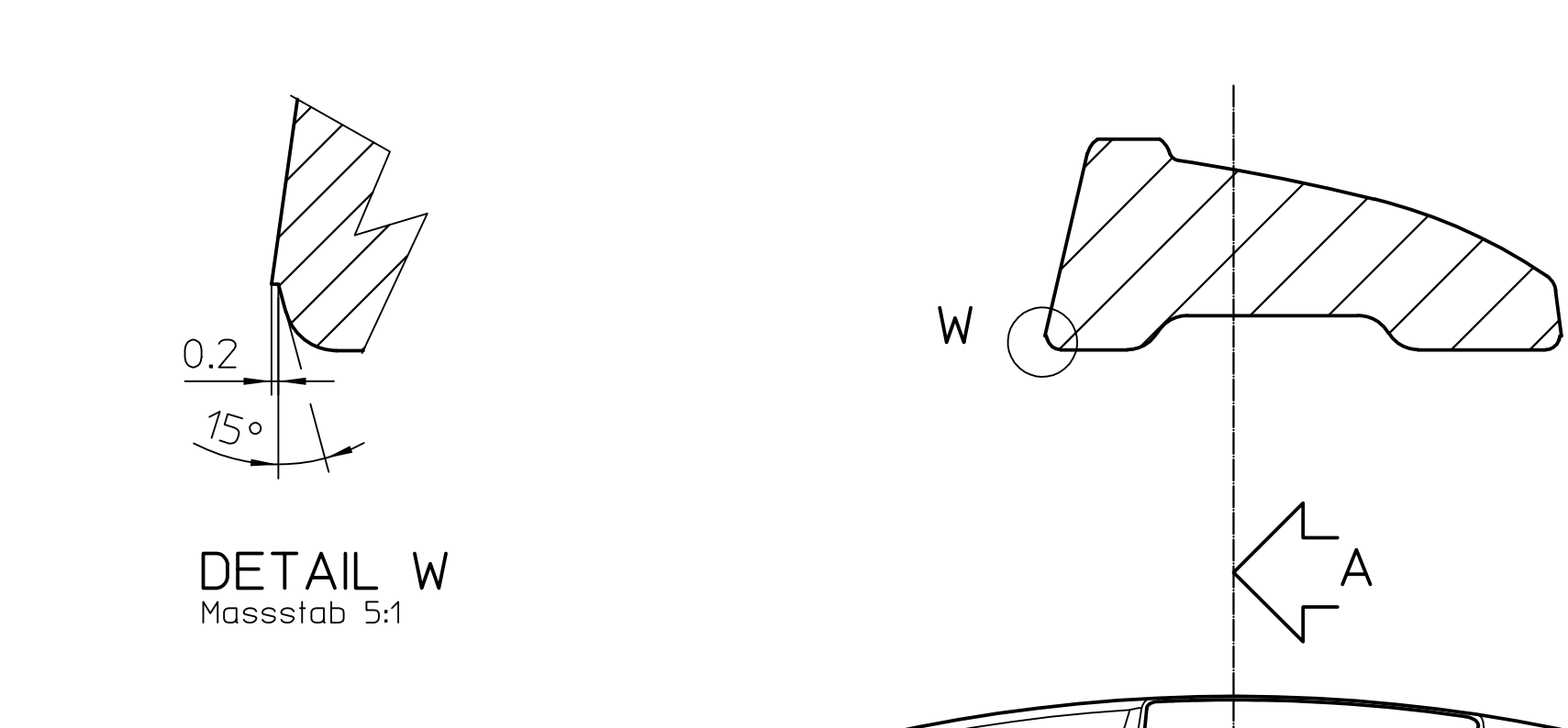
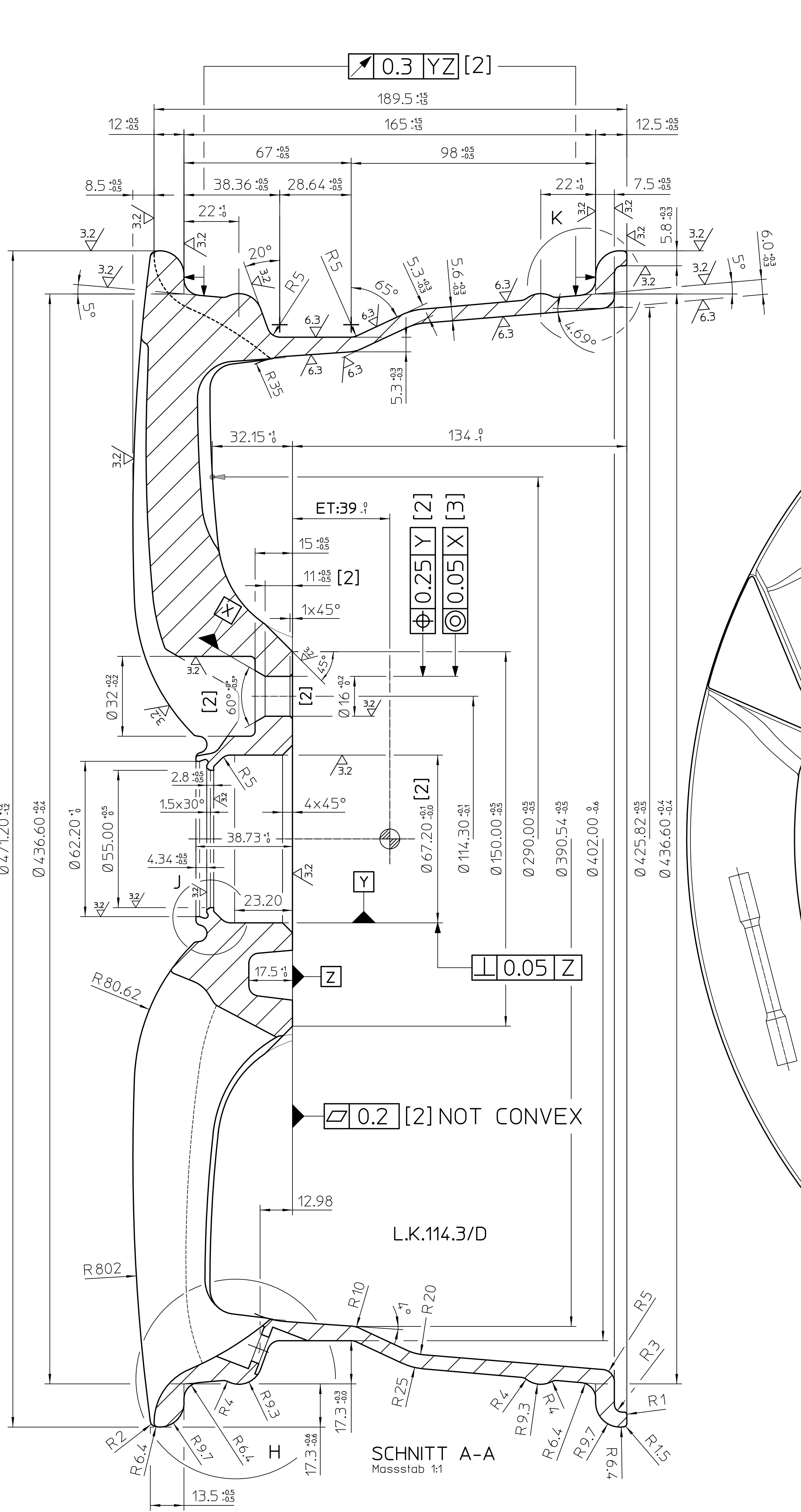
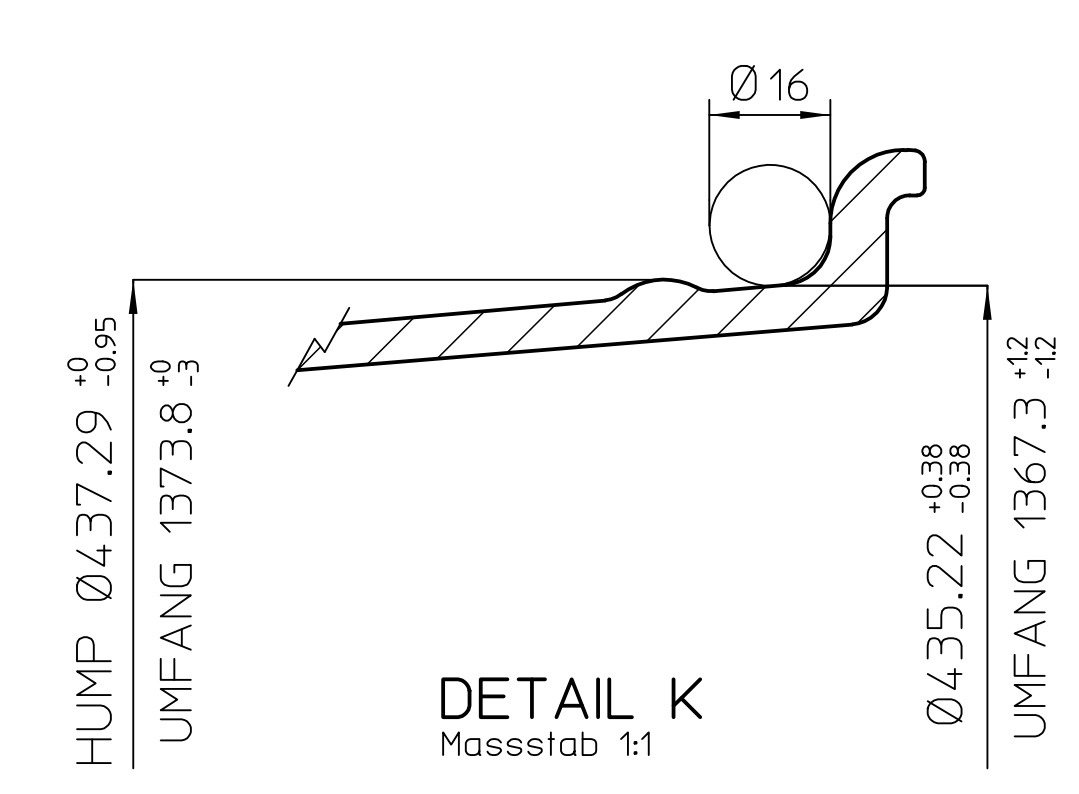
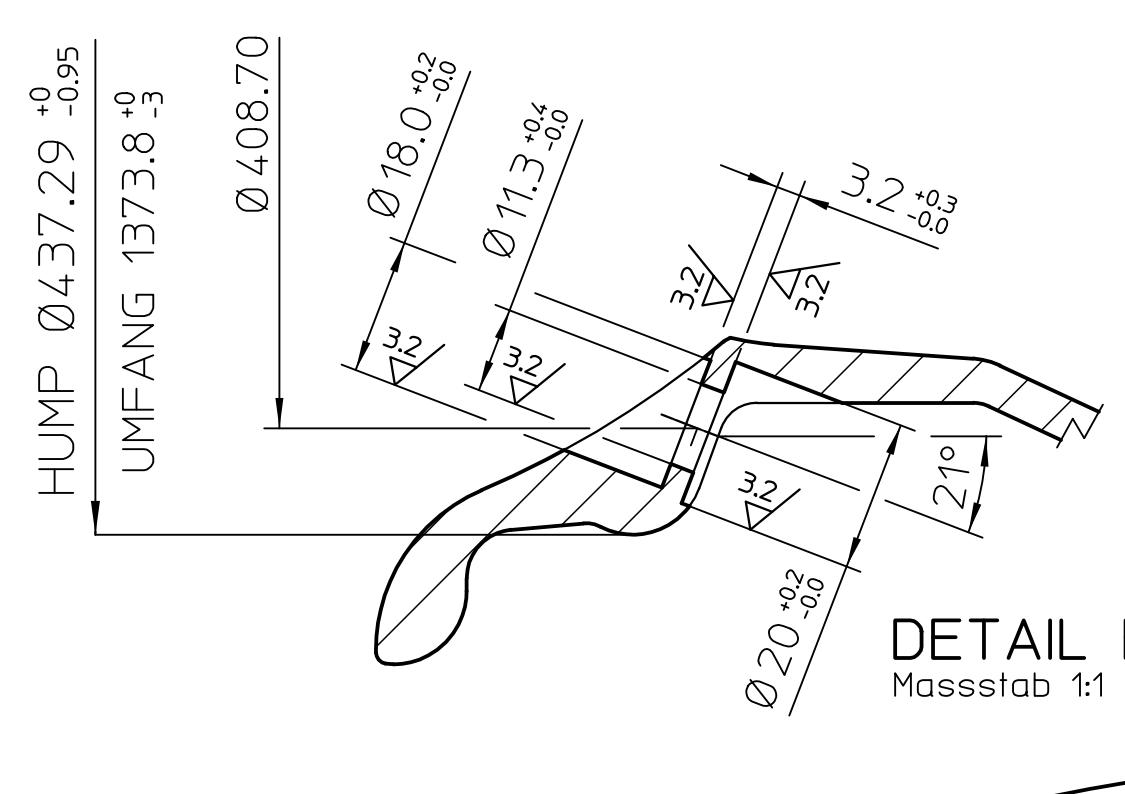
A-A (1:1)



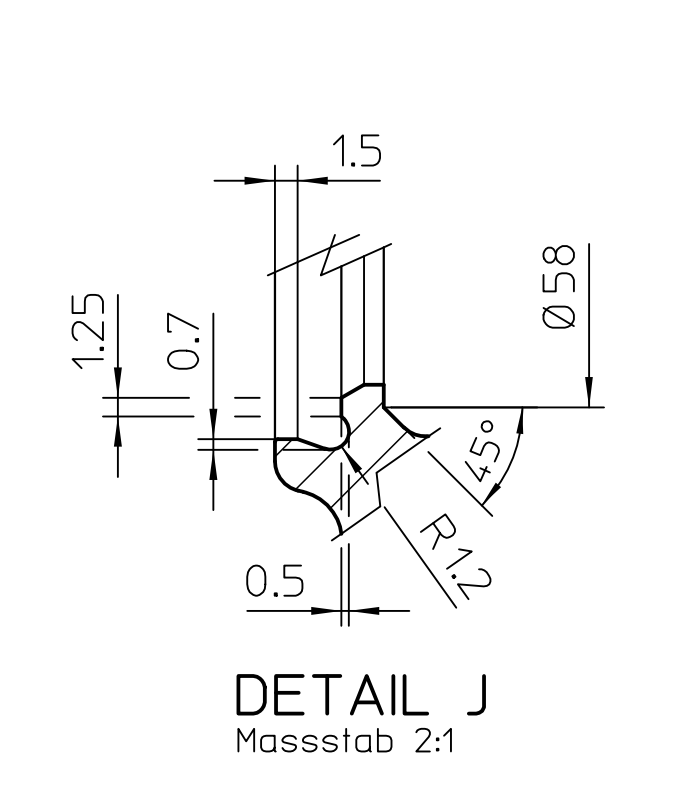
TABELLA

Member	D	Colore	Codice colore
AP731521	52,1	Bianco	RAL 9003
AP731541	54,1	Grigio antracite	RAL 7021
AP731561	56,1	Nature	RAL 9018
AP731566	56,6	Beige (PC)	RAL 1001
AP731571	57,1	Rosso	RAL 3002
AP731581	58,1	Bianco	RAL 9003
AP731591	59,1	Grigio	RAL 7004
AP731601	60,1	Grigio (scuro)	RAL 7022
AP731634	63,4	Nero	RAL 9004
AP731641	64,1	Blu	RAL 5000
AP731651	65,1	Giallo	RAL 3011
AP731661	66,1	Viola	RAL 4008
AP731664	66,4	Rosso (opaco)	RAL 1018
AP731666	66,6	Marrone	RAL 8016
AP731671	67,1	Arancio	RAL
AP731697	69,7	Arancio	RAL 1037
AP731701	70,1	Verde	RAL 6029
AP731703	70,3	Blu	RAL ²

00	21/07/2011	Emissione disegno	
REV	DATA	UPDATE	
SMUSSI NON QUOT.	SM=0.5x45°	MATERIALE:	LAV. GENERALE
RACCORDI NON QUOT.	R=0.5	PA6 GF30	1/6
		TRATTAMENTO TERMICO	DUREZZA
		TRATT. SUP.	SCALA
		NOTE	23,9 g
			1:1 (A3)
			DIS. DATA 21/07/2011
			VISTO FIRMA Davide AGGJARO
			CODICE DB/PF:
			CODICE
		Descrizione articolo	
		Master per anelli di centraggio in plastica Ø73,1 AP731-master	
Il presente disegno è della Bimecc Engineering S.p.A. e non può essere riprodotto, né comunicato a terzi senza Ns autorizzazione scritta			



RIF. NOTA DI PRODUZIONE
N° 854



OBERFLÄCHEN-SYMBOLS
SIMBOLI DI SUPERFICIE

ZONE PROTETTE DALLA VERNICIATURA:
LACKGESCHÜTZTE OBERFLÄCHE:
-CENTRATURA (MITTENBOHRUNG)
-PIANO D'APPOGGIO (ANLIEGEFLÄCHE)

[2] QUOTA IMPORTANTE (WICHTIGES MASS)
[3] QUOTA MOLTO IMPORTANTE (SEHR WICHTIGES MASS)

BILANCIATURA STATICA MAX 38g
STATISCHE AUSWUCHTUNG MAX 38g

GREZZE TUTTE LE PARTI SENZA SEGNO DI LAVORAZIONE
ALLE PUNTE OHNE BEARBEITUNGSKENNZEICHEN SIND UNBEARBEITET

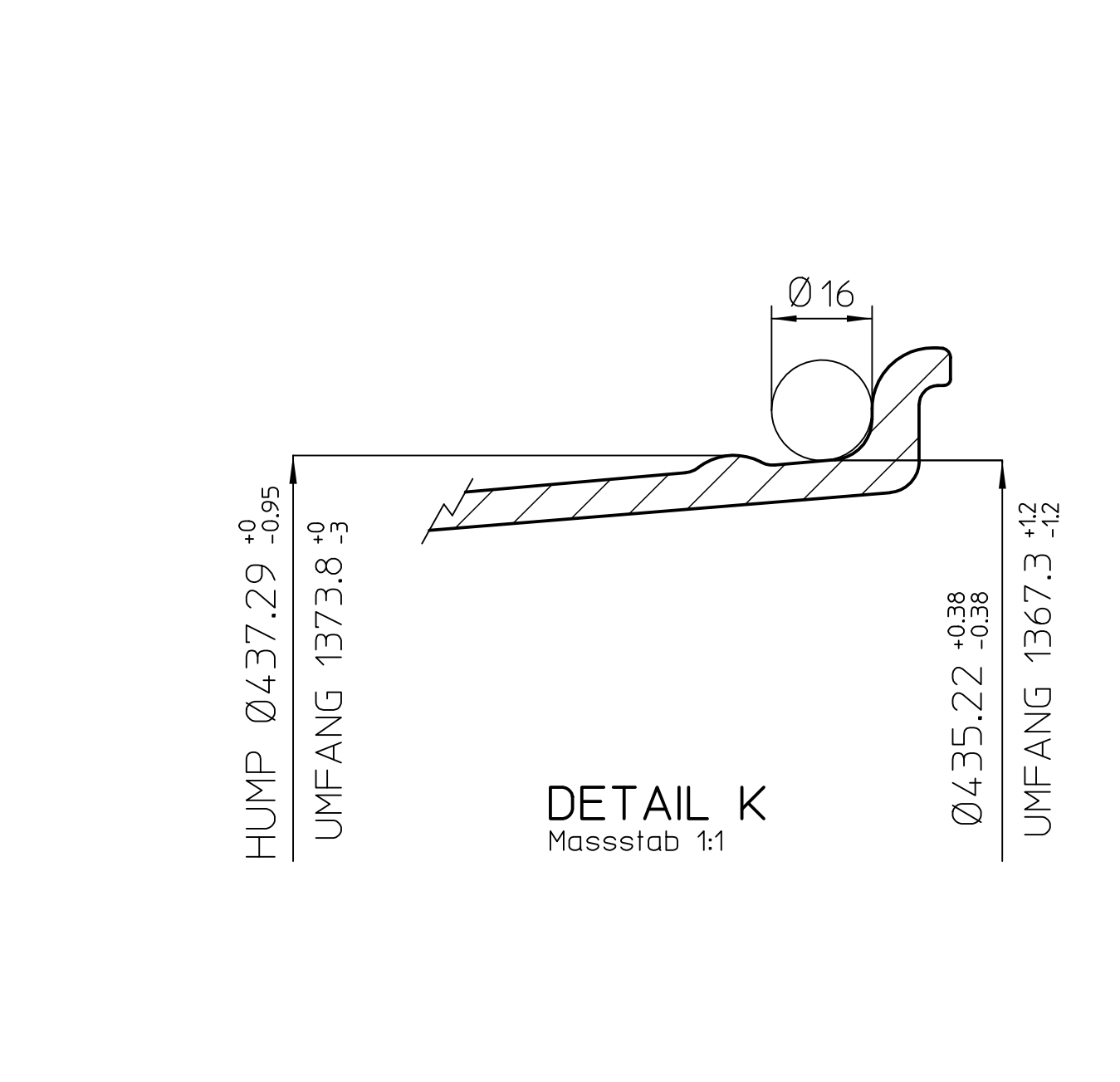
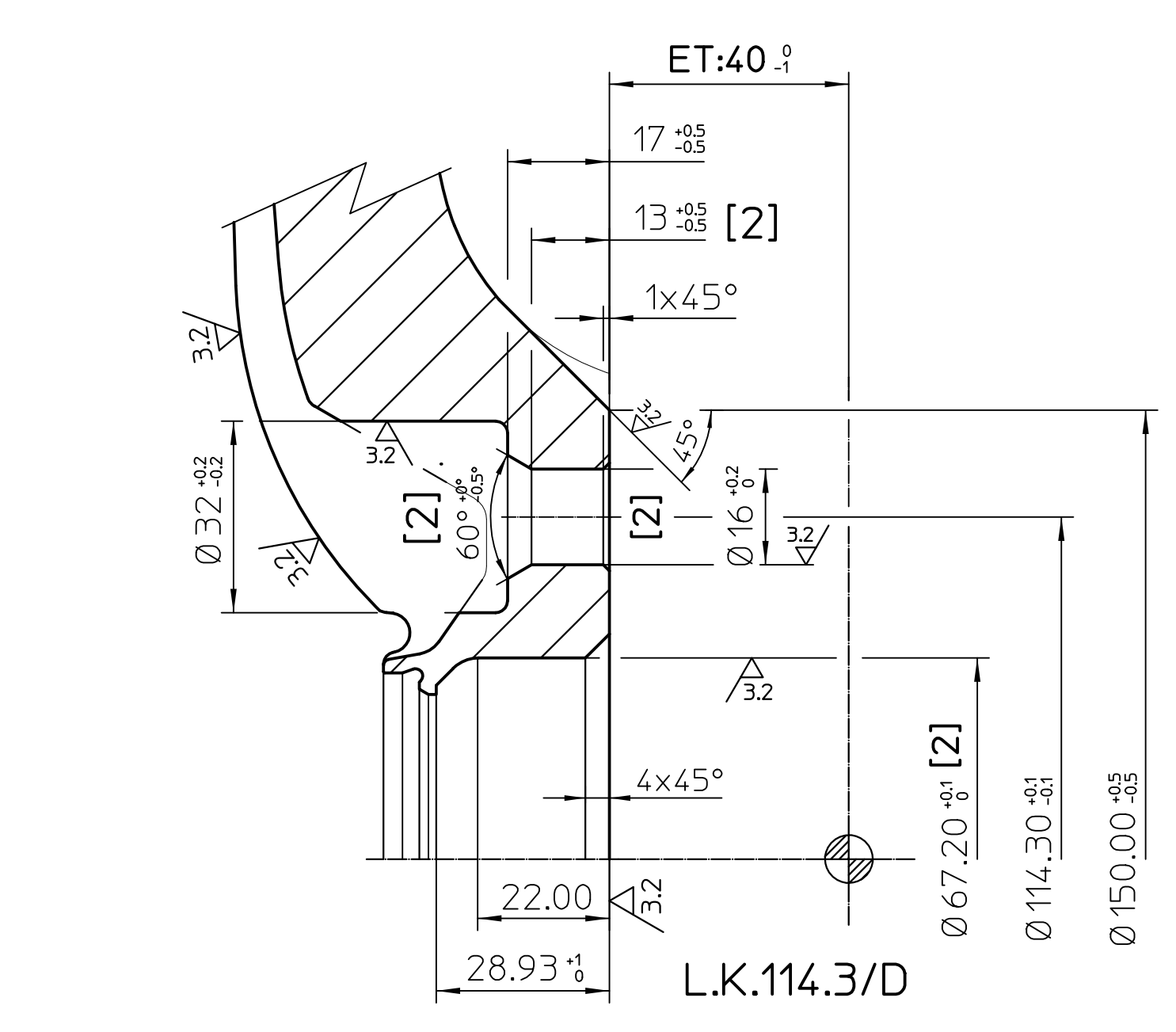
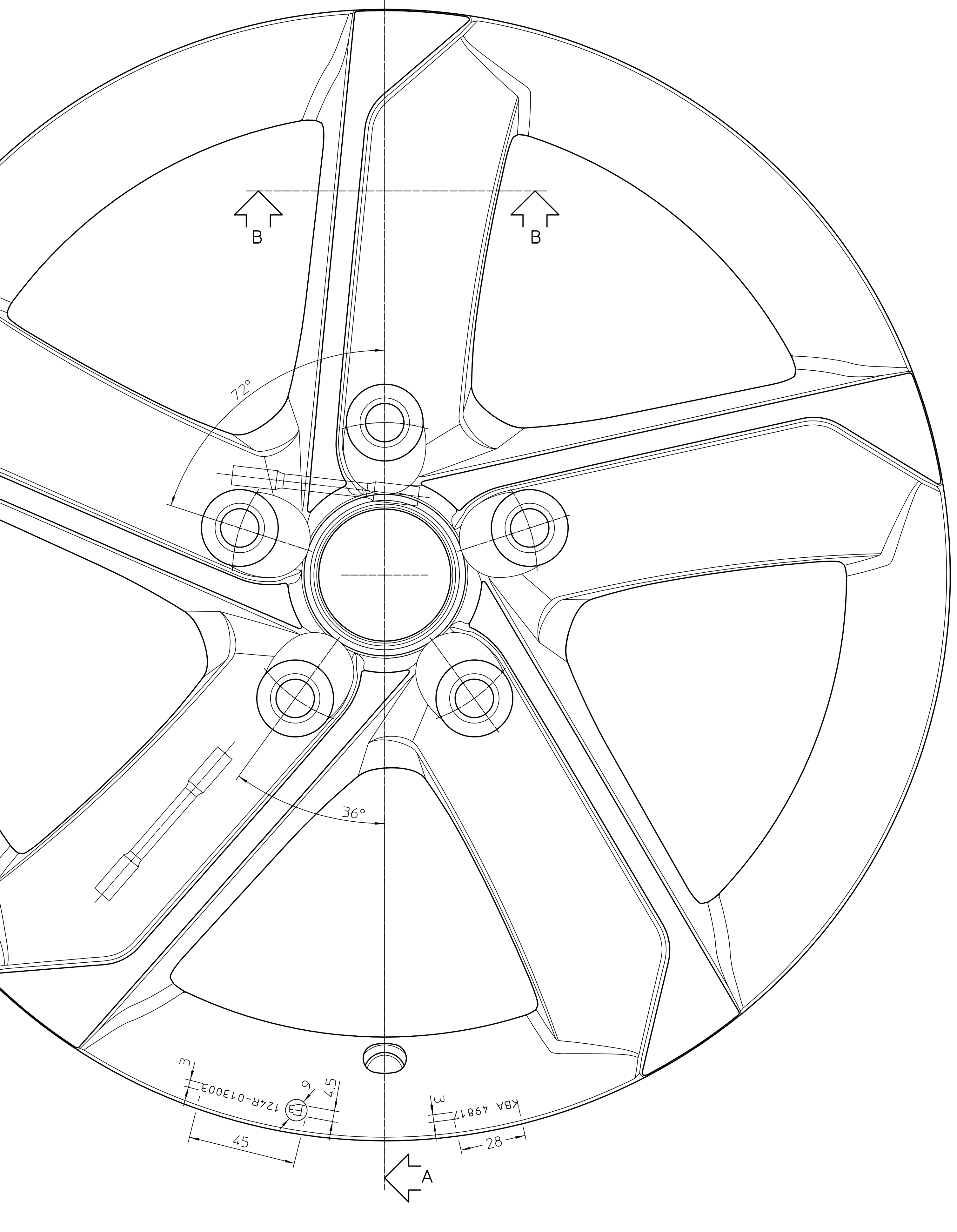
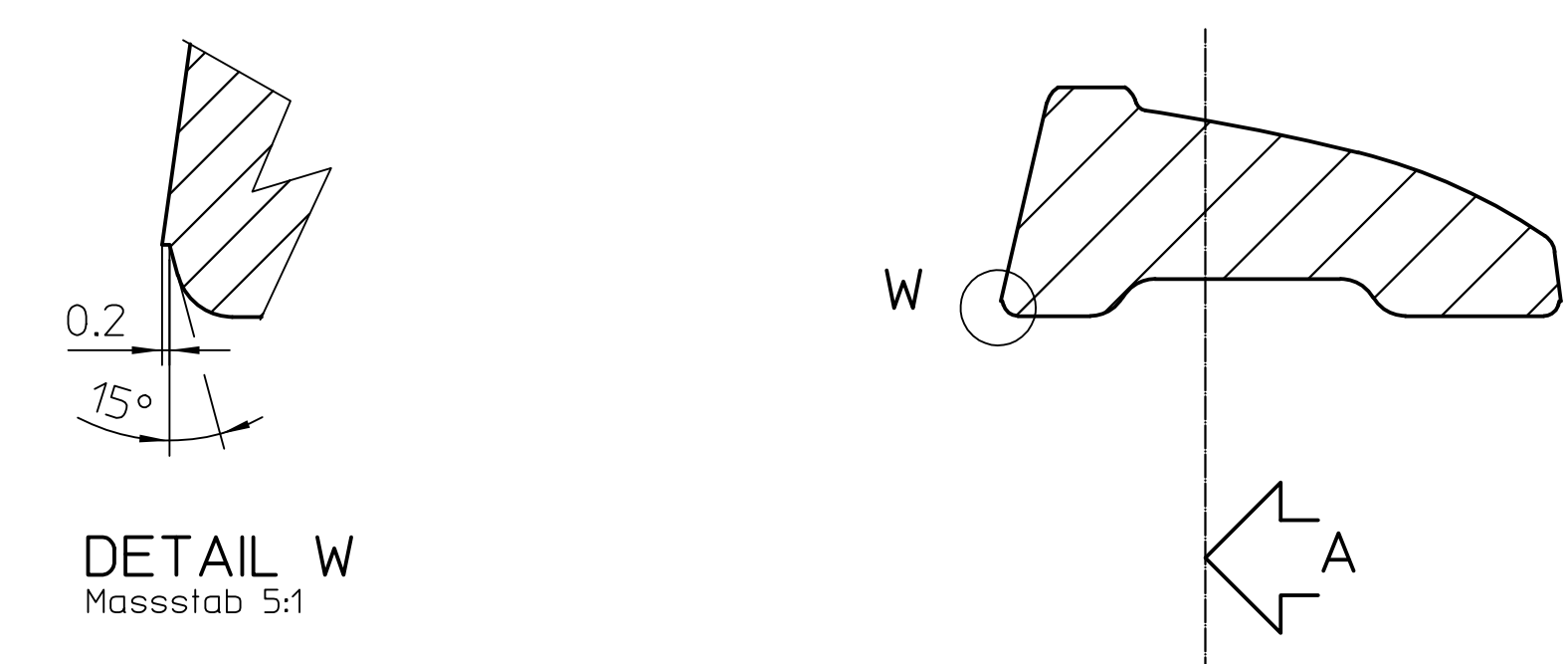
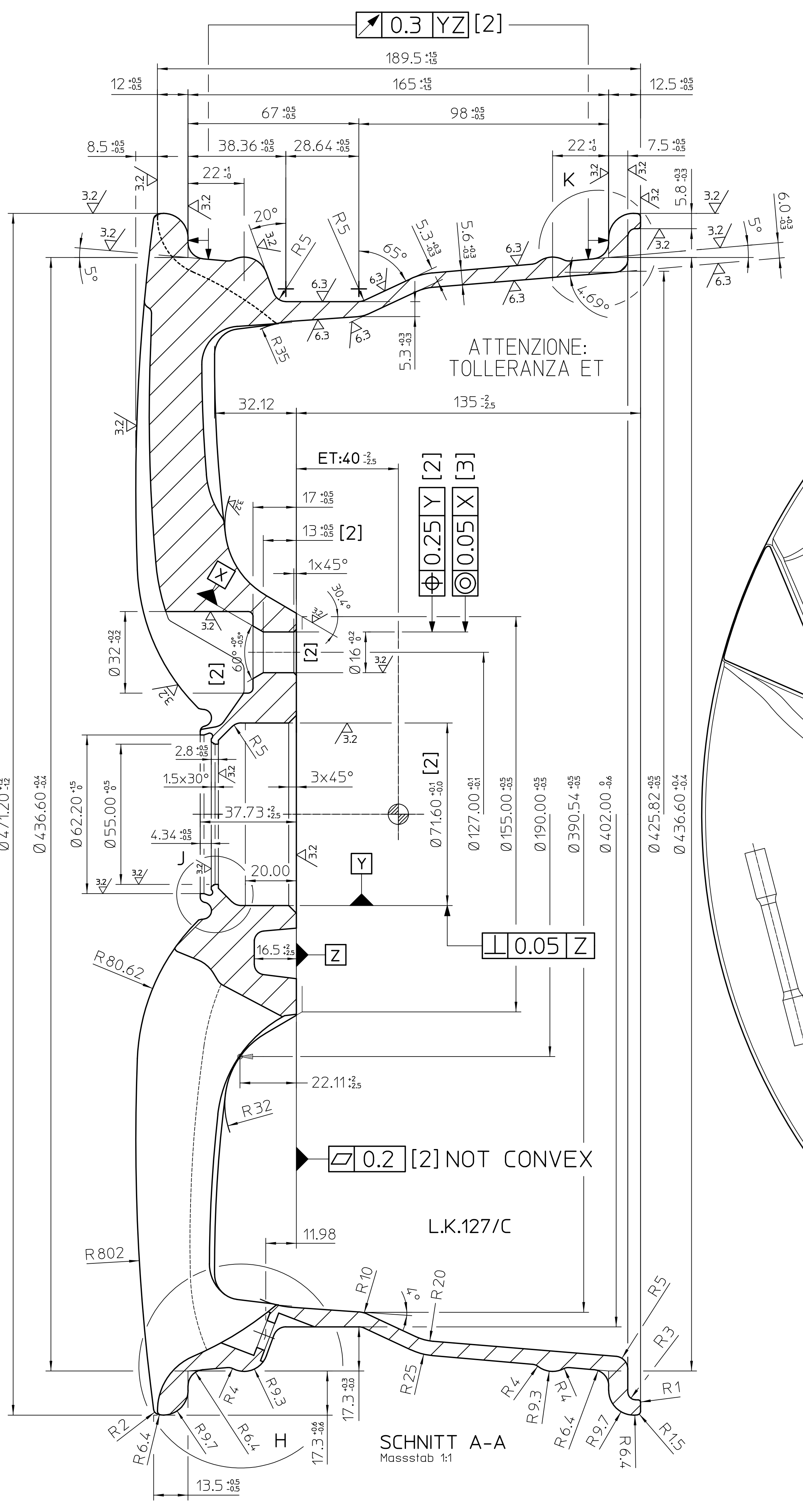
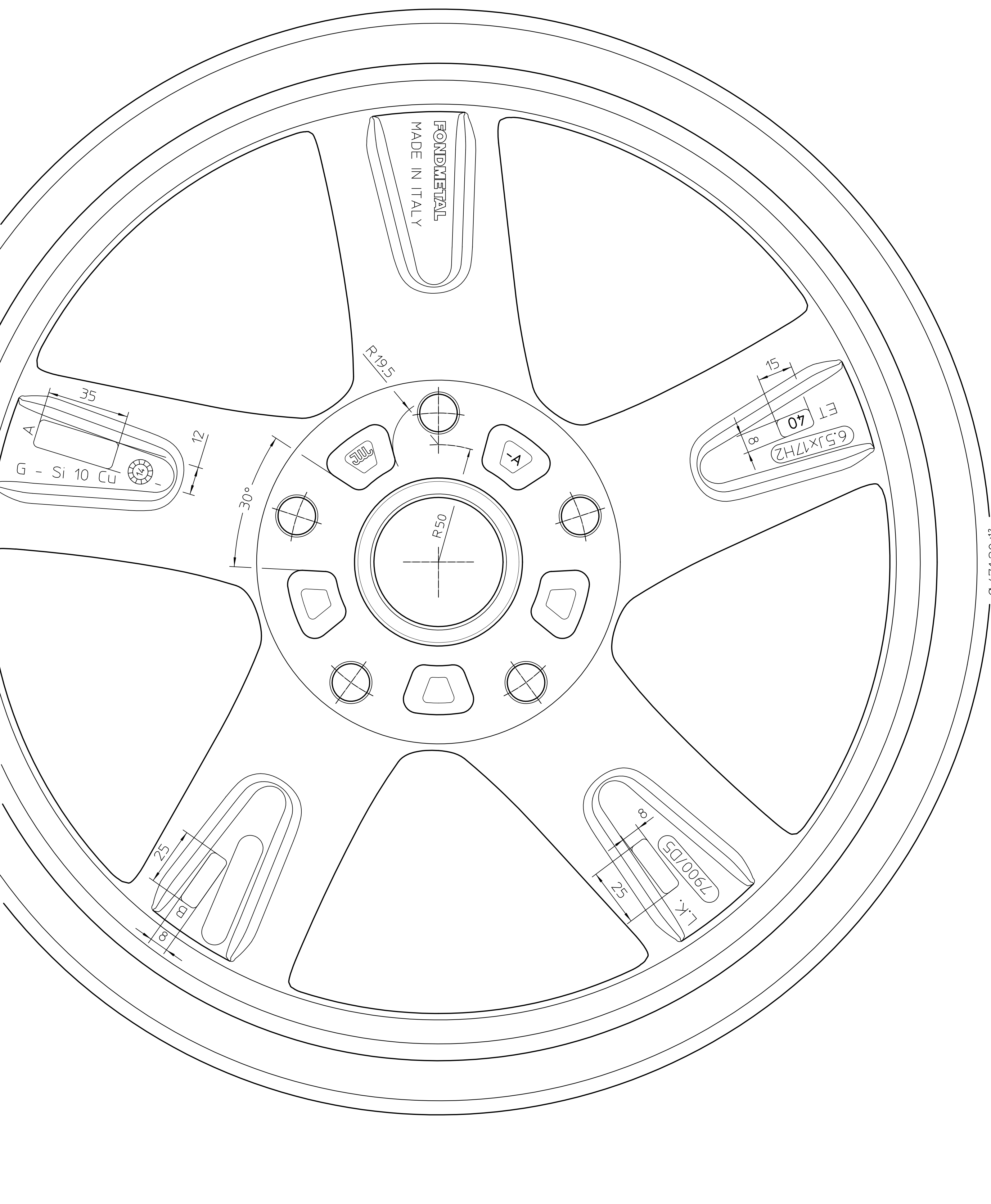
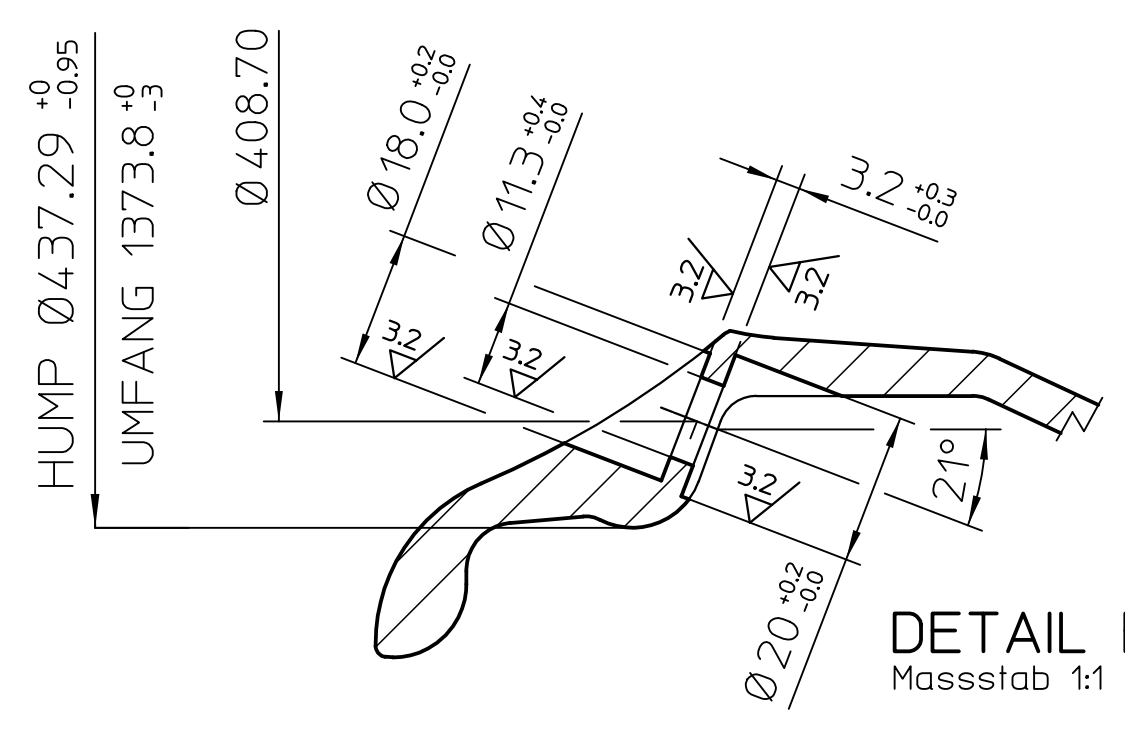
FONDMETAL		VITAL	
VIA BERGAMO 4/PALOSCO (BG) ITALY			
KONNZEICHNUNG		DESCRIZIONE	INNENSEITE POSTERIORE
HERSTELLER		7900/D5	FONDMETAL
TYP		7900/D5	
GRÖÖE		6.5x17H2	
MAßSTAB		1:1 (2:1) (5:1)	
SCALA		6.5x17H2	
DATUM		08/07/13	
ZEICHNUNGS-NR.		2R 350-A2	
DESIGN-NR.		FORESTI S.	
GEZEICHNET VON		RAINERI S.	
BESEEN		IS SIO CU	
ÜBERPRÜFT VON			
KONTROLLIERT DA			

WERKSTOFF		G Al Si10 Cu	
MATERIALE			
BEARBEITUNG			
ALLE NICHT VERMÄTTEN RADII 0.5mm 3/32 1/8 UNO			
TUTTI I RAGGI NON QUOTATI SONO			
LOCKREIS			
+0.1mm UM DEN THEORETISCHEN MITTELPUNKT			
+0.1mm SULLA MISURA			
INTERASSO			
NACH ENTFETTUNG LACKIERUNG NACH VORSCHRIFT			
VERNICIATURA DOPO SGRASSATURA SECONDO SPECIFICAZIONI			
OBERFLÄCHE			
NACH E.T.R.T.O.-NORM			
SCONTO MATE. ITALI.			
DE IN DER NORM ANGEGEBENEN TOLERANZEN SIND ZU BEACHTEN			
DIE IN DER NORM ANGEGEBENEN TOLERANZEN SIND ZU BEACHTEN			
CANALE			
SPÄNLOCH			
+0.25mm			
SPÄNABBEHEND			
+0.25mm			
OFFENE TOLERANZEN			
TOLERANZEN NON QUOTATE			
ALLE DIMENSIONI VON FONDMETAL SIA VERBODEN DEN NACHDRUCK ZUR FERTIGUNG DER HEN			
NACHDRUCKEN SIND ZU VERMEIDEN. ALLE DIMENSIONEN SIND ZU VERMEIDEN. ALLE DIMENSIONEN SIND ZU VERMEIDEN.			
TUTTI I DIRITTI DI PROPRIETÀ SONO RISERVATI A FONDMETAL SPA. SENZA AUTORIZZAZIONE DELLA STESSA			
SE NE VIETA LA RIPRODUZIONE ANCHE SOLO PARZIALE PER LA COSTRUZIONE DEI PEZZI RAPPRESENTATI.			
ALLA CONFEZIONE A TITOLO DEL PREZZO DESIGN. QUALSIASI RIPRODUZIONE VIENE PUNITA A NORMA DI LEGGE.			

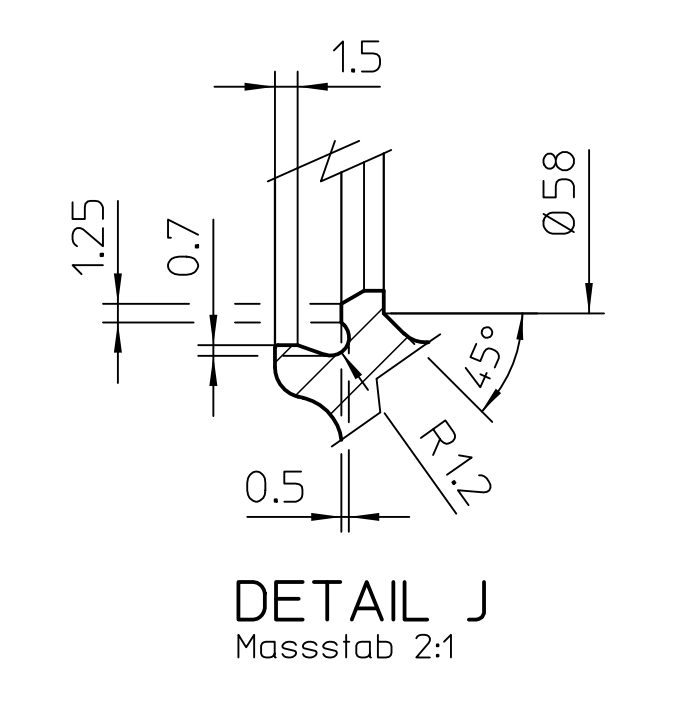
FAHRZEUG-TYPEN	MARKA-TIPO	TYP	ET	L.K.	M.B.	KENNZ-REDUZIERUNG	INNEN-DURCHMESSER
NISSAH	7900/D5	39	114.3/W	73.10	-	-	66.10
TOYOTA	7900/D5	39	114.3/W	73.10	-	-	60.10
HONDA	7900/D5	39	114.3/W	73.10	-	-	64.10
MITSUBISHI	7900/D5	39	114.3/W	73.10	-	-	67.10
DODGE Caliber	7900/D5	39	114.3/D	67.20	/	/	/
JEEP Compass, PK	7900/D5	39	114.3/D	67.20	/	/	/
VOLKSWAGEN Passat CC	7900/D5	39	112/M	57.10	/	/	/

RIF. BEZ.	DESCRIZIONE	MODIFICATO IL
0.A1	AGGIUNTO VERSIONE L.K.114.3/W ERGANZUNG AUSFÜHRUNG L.K.114.3/W	20/12/13

RIF. SCHEDA U.T. 774



RIF. NOTA DI PRODUZIONE
N° 853



OBERFLÄCHEN-SYMBOLS
SIMBOLI DI SUPERFICIE

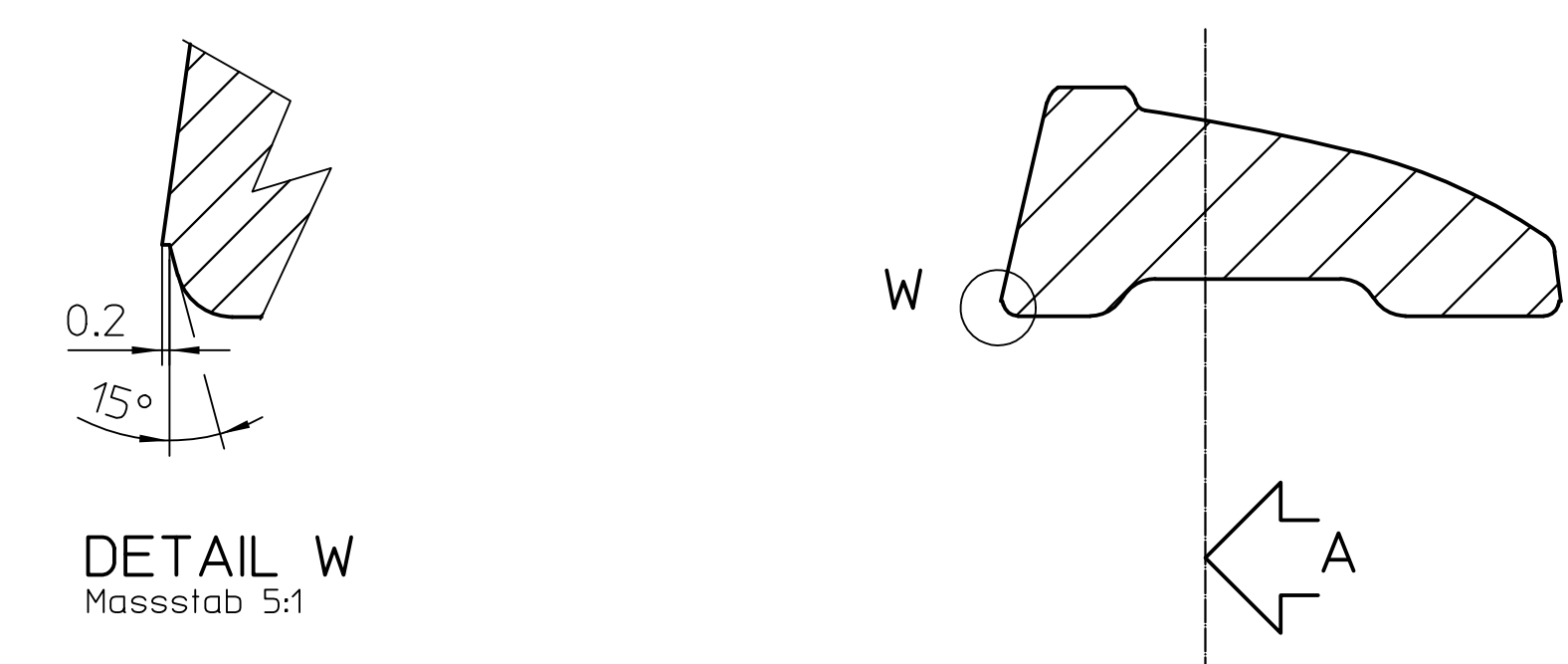
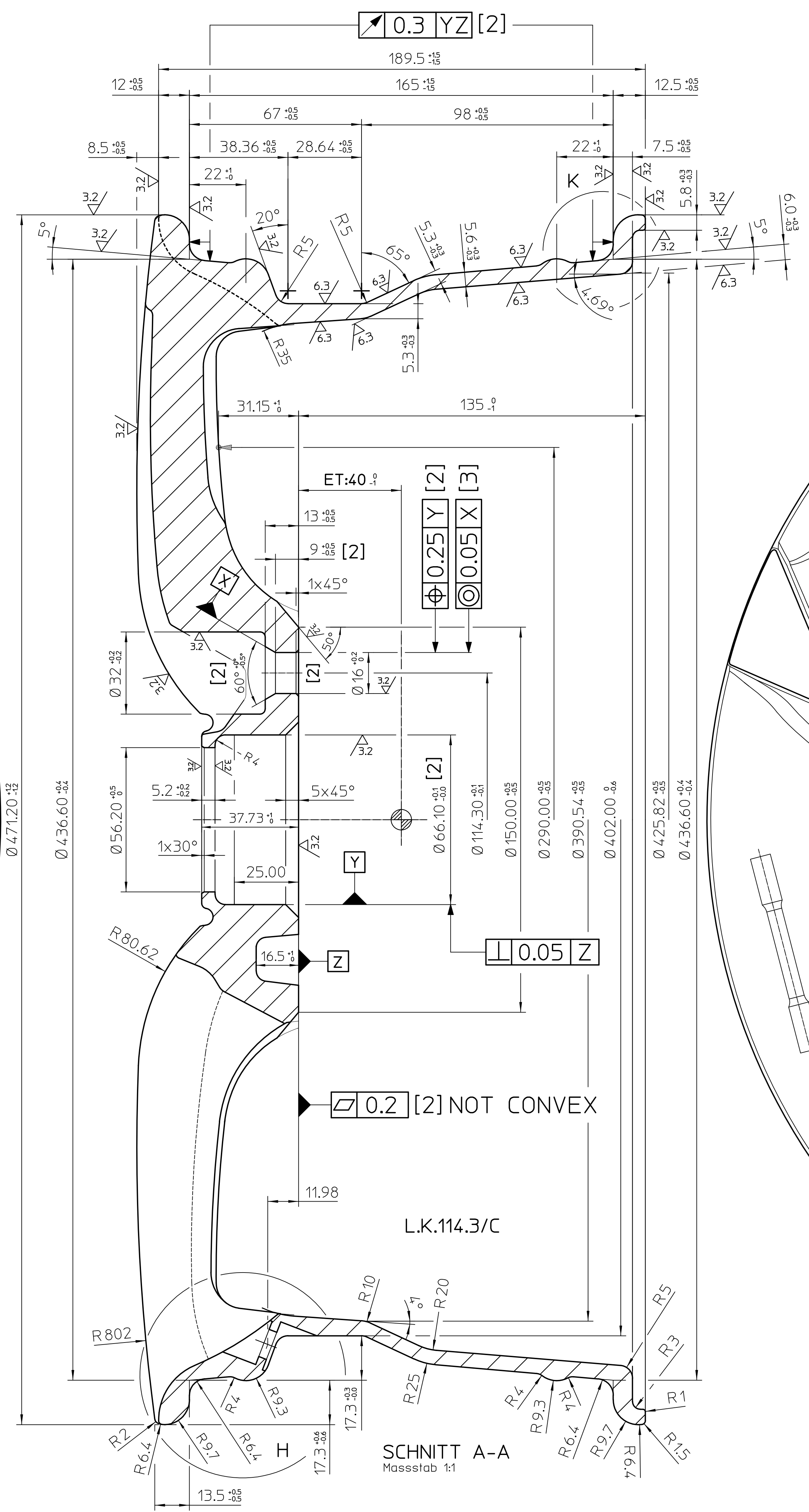
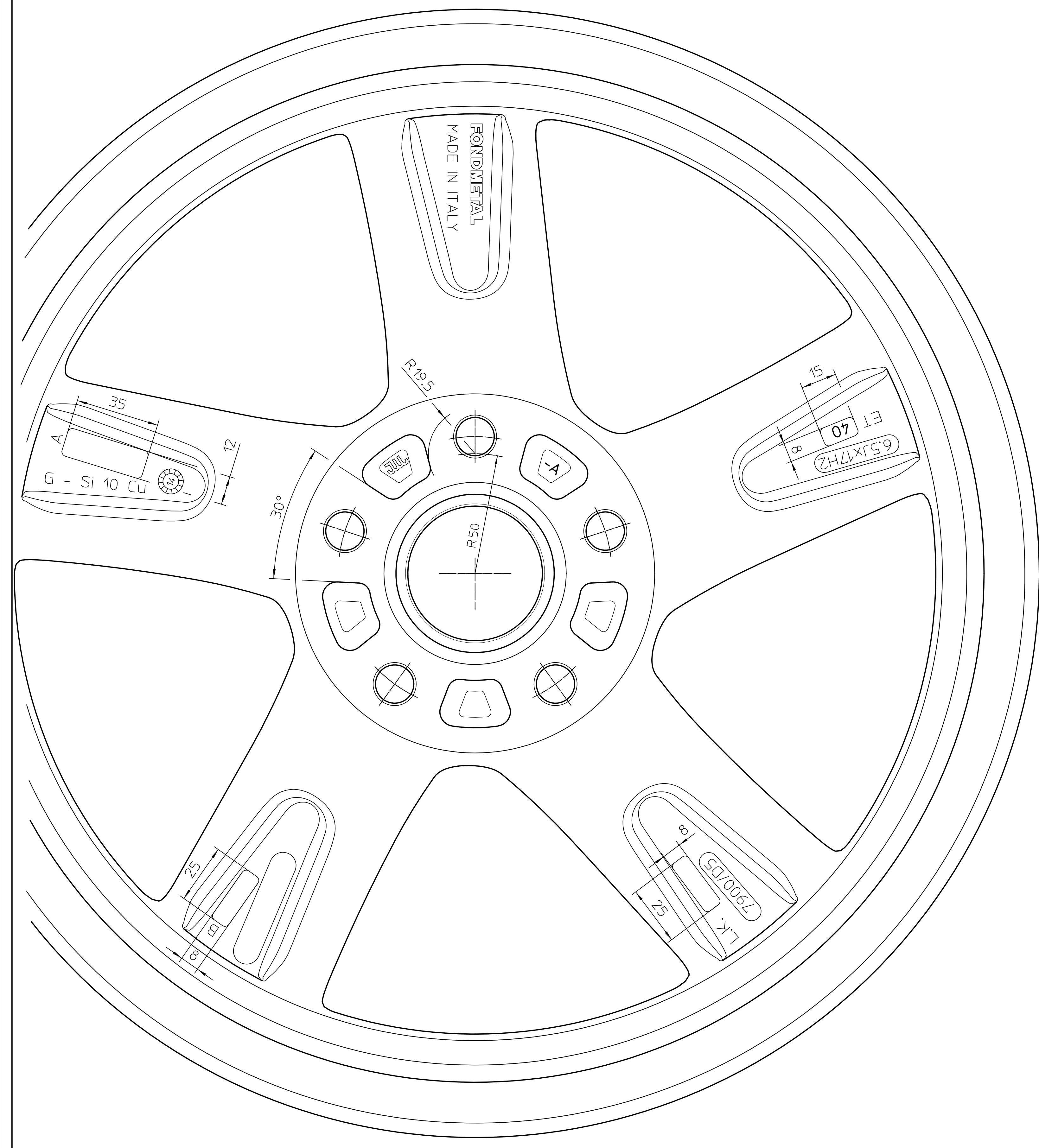
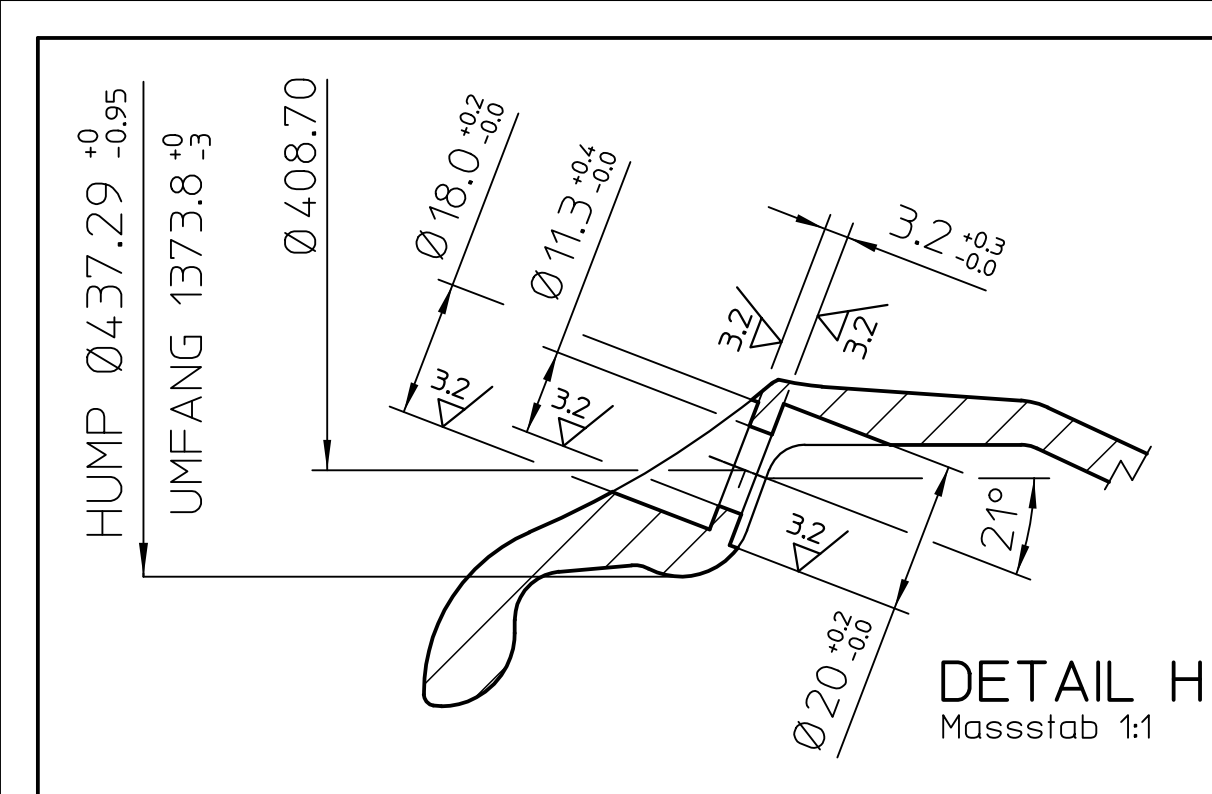
ZONE PROTETTE DALLA VERNICIATURA:
LACKGESCHÜTZTE OBERFLÄCHE:
-CENTRATURA (MITTENBOHRUNG)
-PIANO D'APPOGGIO (ANLEGEFLÄCHE)
[2] QUOTA IMPORTANTE (WICHTIGES MASS)
[3] QUOTA MOLTO IMPORTANTE (SEHR WICHTIGES MASS)
BILANCIATURA STATICA MAX 38g
STATISCHE AUSWUCHTUNG MAX 38g
GREZZE TUTTE LE PARTI SENZA SEGNO DI LAVORAZIONE
ALLE PUNTE OHNE BEARBEITUNGSKENNZEICHEN SIND UNBEARBEITET

KONZESSIONARI		KONZESSIONARI	
VIA BERGAMO 4 PALOSCO (BG) ITALY		VIA BERGAMO 4 PALOSCO (BG) ITALY	
AUDENSTEITE FRONTALE		INNENSTEITE POSTERIORE	
FONDMETAL		FONDMETAL	
7900/D5		7900/D5	
6.5Jx17H2		6.5Jx17H2	
1:1 (2:1) (5:1)		1:1 (2:1) (5:1)	
08/07/13		08/07/13	
2R 350-A3		2R 350-A3	
FORESTI S.		FORESTI S.	
RAINERI S.		RAINERI S.	

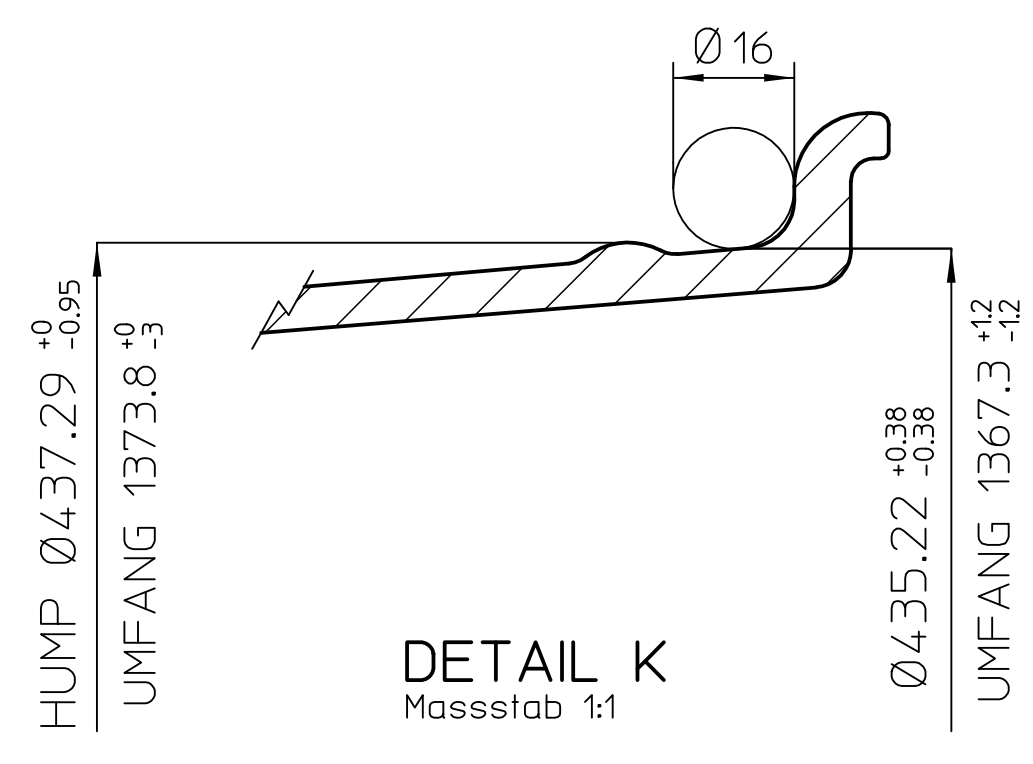
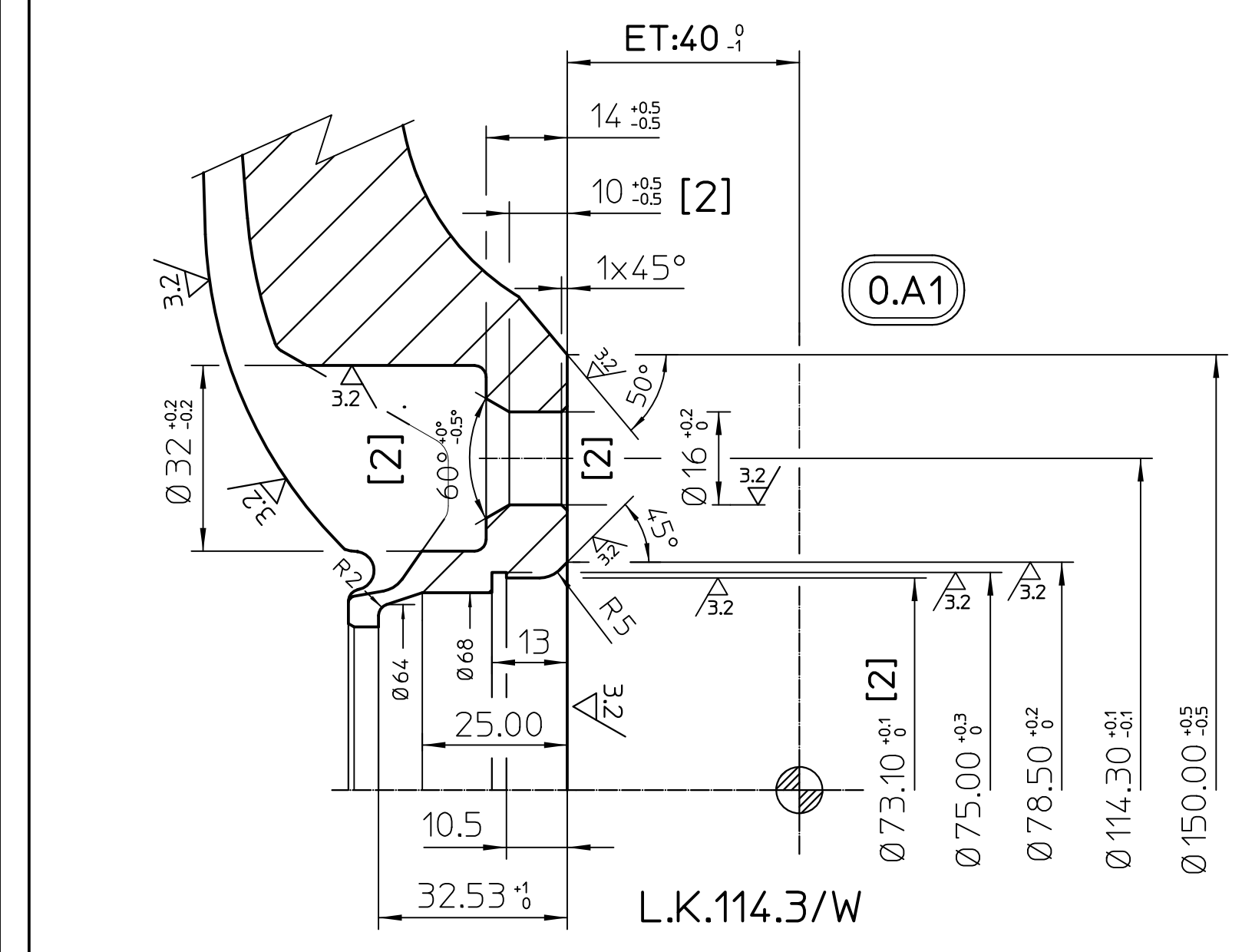
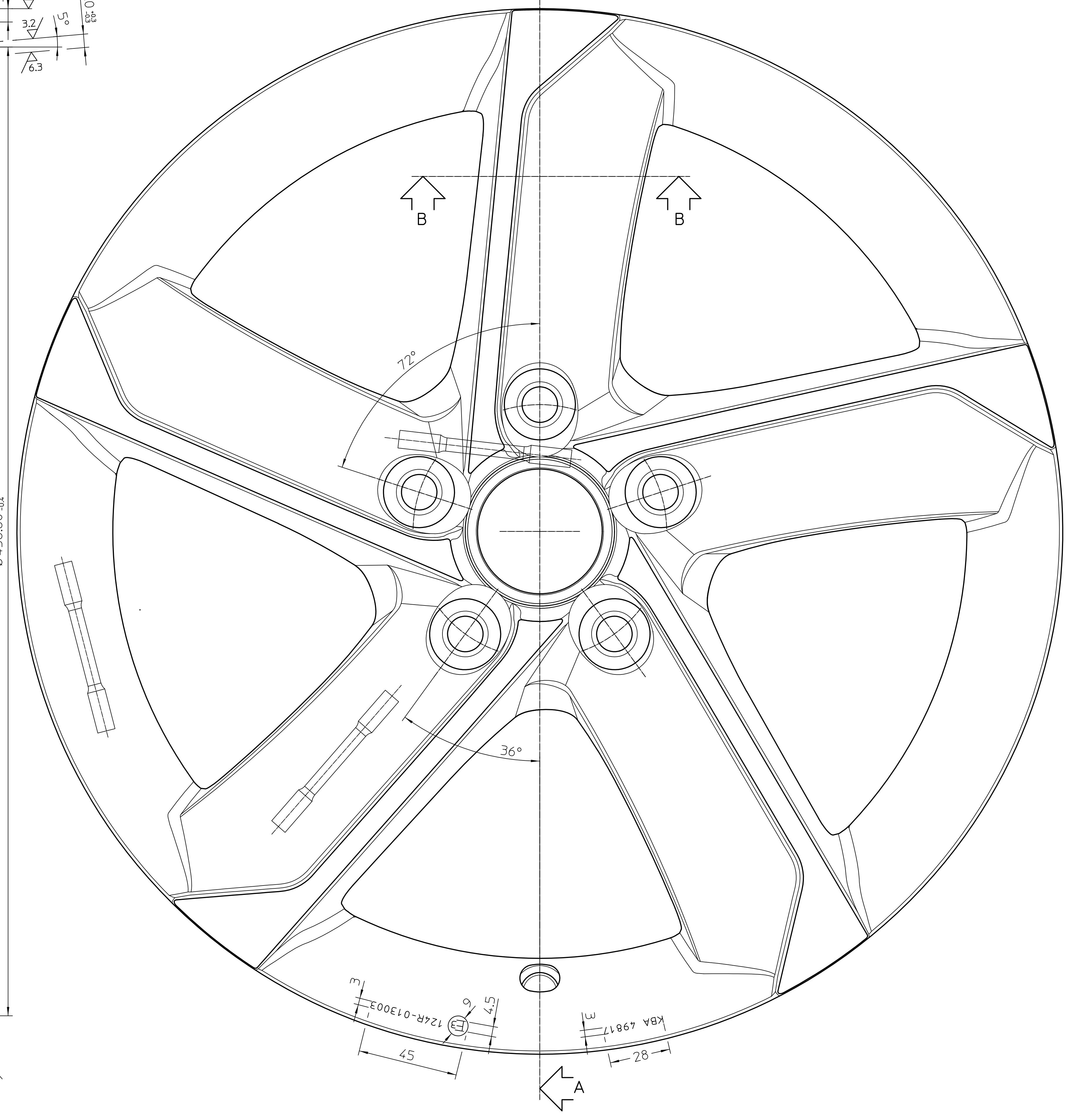
KONZESSIONARI		KONZESSIONARI	
VIA BERGAMO 4 PALOSCO (BG) ITALY		VIA BERGAMO 4 PALOSCO (BG) ITALY	
AUDENSTEITE FRONTALE		INNENSTEITE POSTERIORE	
FONDMETAL		FONDMETAL	
7900/D5		7900/D5	
6.5Jx17H2		6.5Jx17H2	
1:1 (2:1) (5:1)		1:1 (2:1) (5:1)	
08/07/13		08/07/13	
2R 350-A3		2R 350-A3	
FORESTI S.		FORESTI S.	
RAINERI S.		RAINERI S.	

KONZESSIONARI		KONZESSIONARI	
VIA BERGAMO 4 PALOSCO (BG) ITALY		VIA BERGAMO 4 PALOSCO (BG) ITALY	
AUDENSTEITE FRONTALE		INNENSTEITE POSTERIORE	
FONDMETAL		FONDMETAL	
7900/D5		7900/D5	
6.5Jx17H2		6.5Jx17H2	
1:1 (2:1) (5:1)		1:1 (2:1) (5:1)	
08/07/13		08/07/13	
2R 350-A3		2R 350-A3	
FORESTI S.		FORESTI S.	
RAINERI S.		RAINERI S.	

KONZESSIONARI		KONZESSIONARI	
VIA BERGAMO 4 PALOSCO (BG) ITALY		VIA BERGAMO 4 PALOSCO (BG) ITALY	
AUDENSTEITE FRONTALE		INNENSTEITE POSTERIORE	
FONDMETAL		FONDMETAL	
7900/D5		7900/D5	
6.5Jx17H2		6.5Jx17H2	
1:1 (2:1) (5:1)		1:1 (2:1) (5:1)	
08/07/13		08/07/13	
2R 350-A3		2R 350-A3	
FORESTI S.		FORESTI S.	
RAINERI S.		RAINERI S.	



SCHNITT B-B
Massstab 1:1



RIF. NOTA DI PRODUZIONE
N° 852

OBERFLÄCHEN-SYMBOLS
SIMBOLI DI SUPERFICIE

ZONE PROTETTE DALLA VERNICIATURA:
LACKGESCHÜTZTE OBERFLÄCHE:
-CENTRATURA (MITTENBOHRUNG)
-PIANO D'APPOGGIO (ANLIEGEFLÄCHE)
[2] QUOTA IMPORTANTE (WICHTIGES MASS)
[3] QUOTA MOLTO IMPORTANTE (SEHR WICHTIGES MASS)
BILANCIATURA STATICA MAX 38g
STATISCHE AUSWUCHTUNG MAX 38g
GREZZE TUTTE LE PARTI SENZA SEGNO DI LAVORAZIONE
ALLE PUNTE OHNE BEARBEITUNGSKENNERZEICHEN SIND UNBEARBEITET

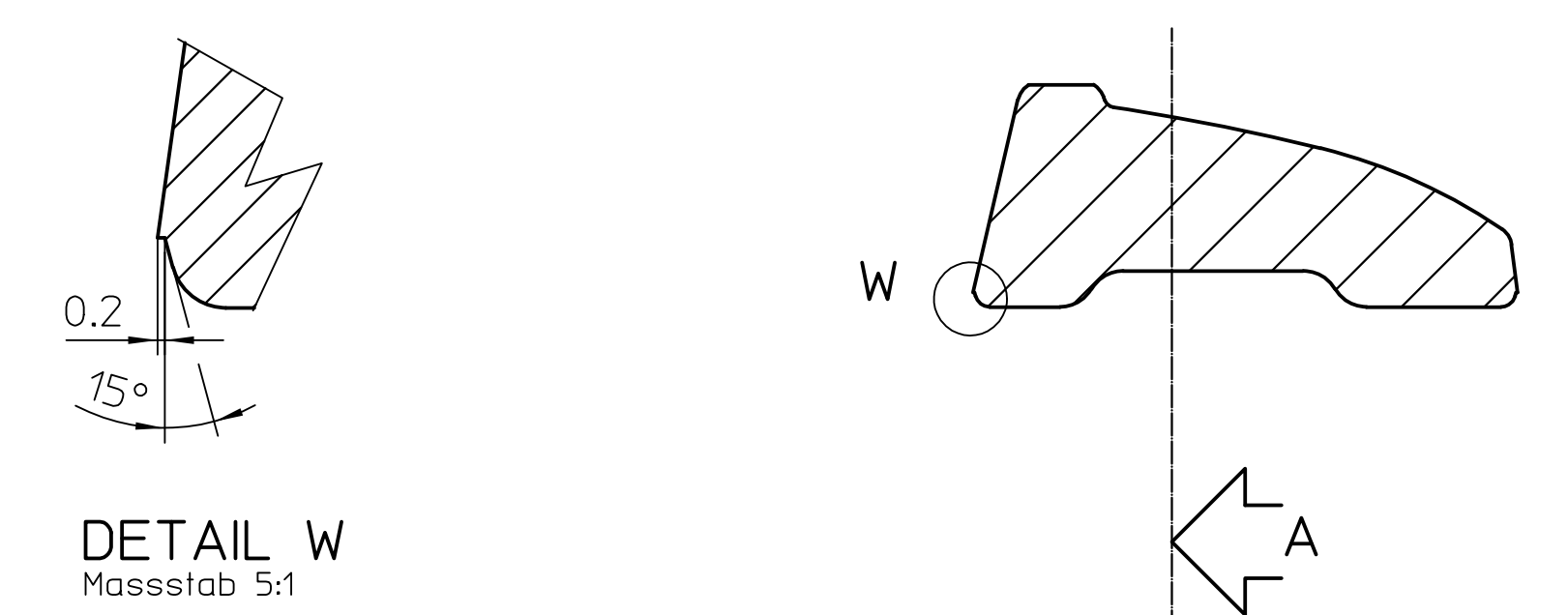
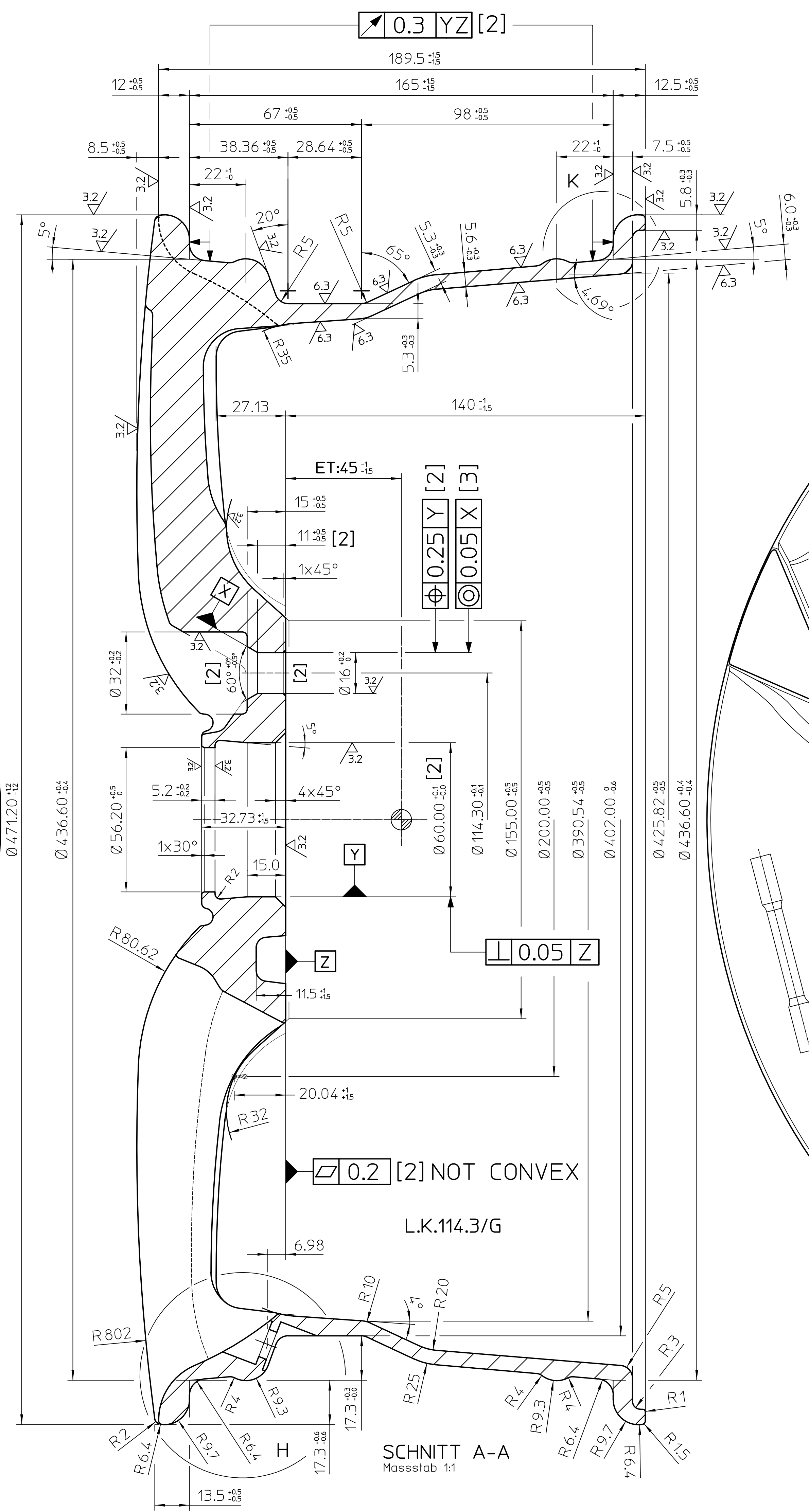
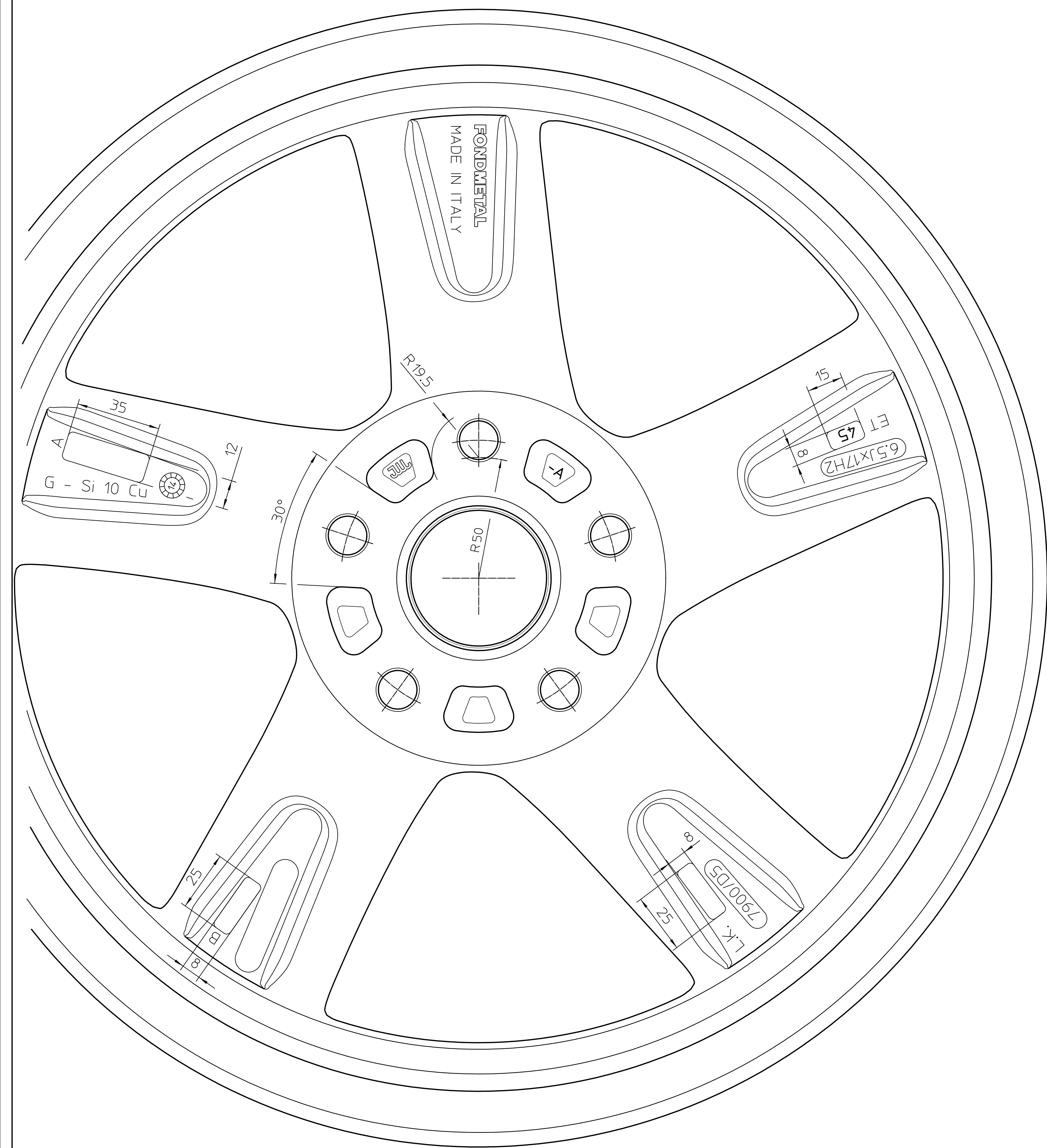
FONDMETAL		VITAL	TYP: 7900/D5 GRÖÖE: 6.5x17H2 MAßSTAB: 1:1 (2:1) (5:1) SCALE: 1:1 DATUM: 08/07/13 ZEICHNUNGS-NR.: 2R 350-A3/S DESIGN-NR.: FORESTI S. GEZEICHNET VON: RAINERI S. ÜBERPRÜFT VON: RAINERI S. KONTROLLIERT DA: RAINERI S.
KENNZEICHNUNG	DESCRIZIONE	AUDENSEITE FRONTALE	INNENSEITE POSTERIORE
HERSTELLER	PRODUTTORE	FONDMETAL	FONDMETAL
TYP	MODELLO	7900/D5	7900/D5
GRÖÖE	MISURA	6.5x17H2	6.5x17H2
ENPREITREFFE	ET	E140	E140
HERSTELLUNGSLAND	FABBRICATO IN	MADE IN ITALY	MADE IN ITALY
HERSTELLUNGSDATUM	DATA DI FUSIONE	DATUM	DATUM
LÖCHKREIS	INTERASSE	L.K.	L.K.
WEITERE KENNZEICHNUNGEN ALLE SEITEN		G - Si 10 Cu	
ALLE ANGABEN LESBAR ERHEBEN ENNEGODEN - TUTTE LE DESCRIZIONI LEGGIBILI IN RILIEVO			

WERKSTOFF	G Al Si10 Cu	
BEARBEITUNG	ALLE NICHT VERMÄTTEN RADIIEN 0.5mm 32/ 63/ UNO	
LAUFRÖÖDE	+0.1mm UM DEN THEORETISCHEN MITTELPUKT	
LÖCHKREIS	+0.1mm SULLA MEZZURA	
INTERASSE	NACH ENTFETTUNG LACKIERUNG NACH VORSCHRIFT	
OBERFLÄCHE	VERNICATURA ODOO SENSIBILITÀ SECONDO DISPOSIZIONI	
FELGENBETT	NACH E.T.R.T.O.-NORM	
OFFENE TOLERANZEN	CANALE	
SPANKREIS	+0.25mm	WINKEL SPANKREIS
WINKEL SPANKREIS	+0.25mm	WINKEL SPANKREIS
WINKEL SPANKREIS	+0.25mm	WINKEL SPANKREIS
WINKEL SPANKREIS	+0.25mm	WINKEL SPANKREIS

FAHRZEUG-TYPEN	TYP	ET	L.K.	M.B.	KENNZ. REDUZIERUNG	INNE-DURCHMESSER	BL.
MARCA-TIPO	MODELLO		INTERASSE	CENTRATURA	ANELLO DI PRODUZIONE	DIAMETRO INTERNO	DIFFER.
NISSAN	7900/D5	40	114.3/W	73.10	- -	66.10	5
TOYOTA	7900/D5	40	114.3/W	73.10	- -	60.10	5
HONDA	7900/D5	40	114.3/W	73.10	- -	64.10	5
MITSUBISHI	7900/D5	40	114.3/W	73.10	- -	67.10	5
RENAULT Koleos							
NISSAN Quashqai 2	7900/D5	40	114.3/C	66.10	/	/	5
NISSAN Quashqai, X-Trail							

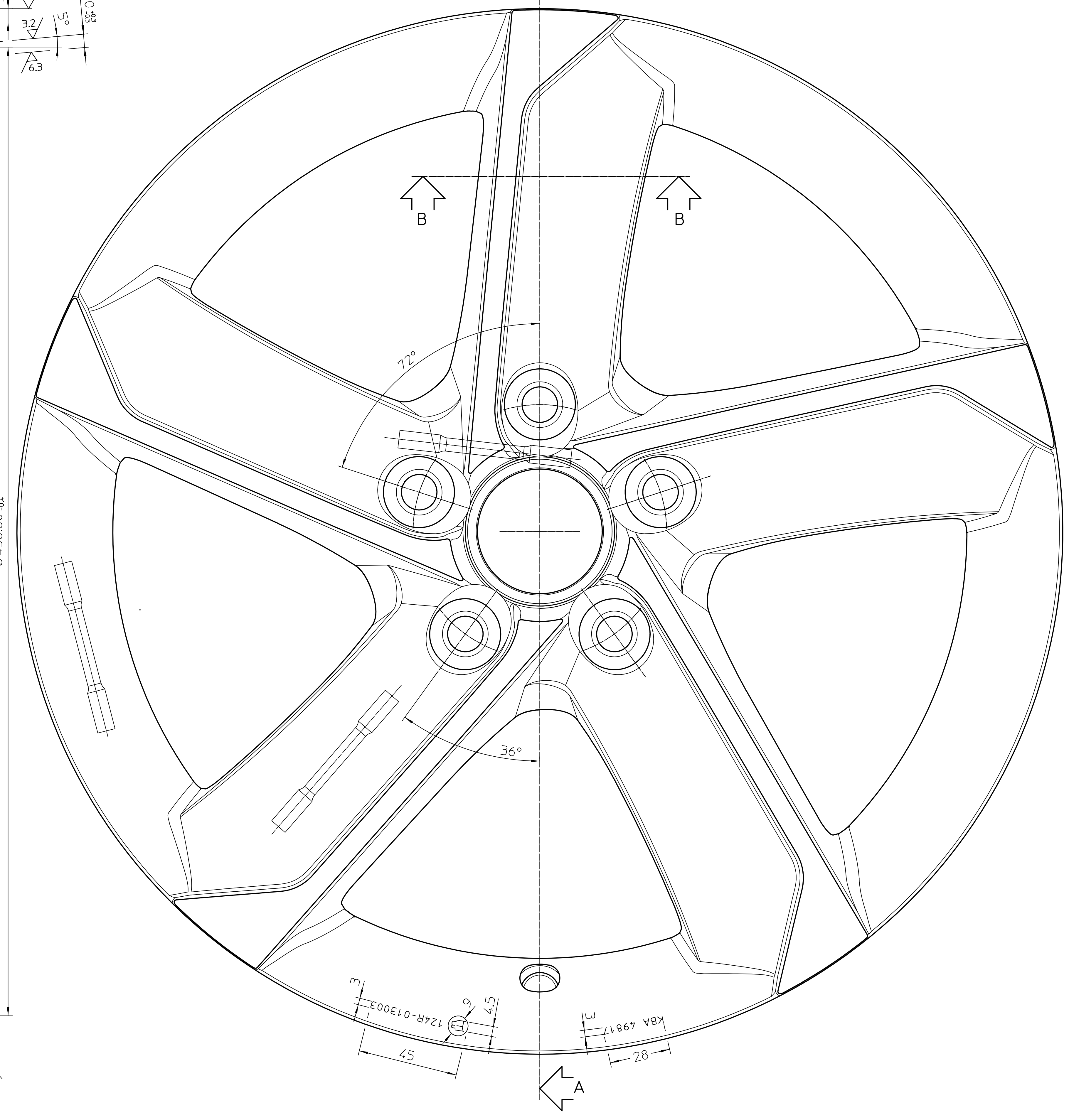
RIF. BEZ.	DESCRIZIONE	MODIFICATO IL
	BESCHREIBUNG	ABGEÄNDERT AM
0.A1	AGGIUNTO VERSIONE L.K.114.3/W ERGANZUNG AUSFÜHRUNG L.K.114.3/W	20/12/13

RIF. SCHEDA
U.T. 772

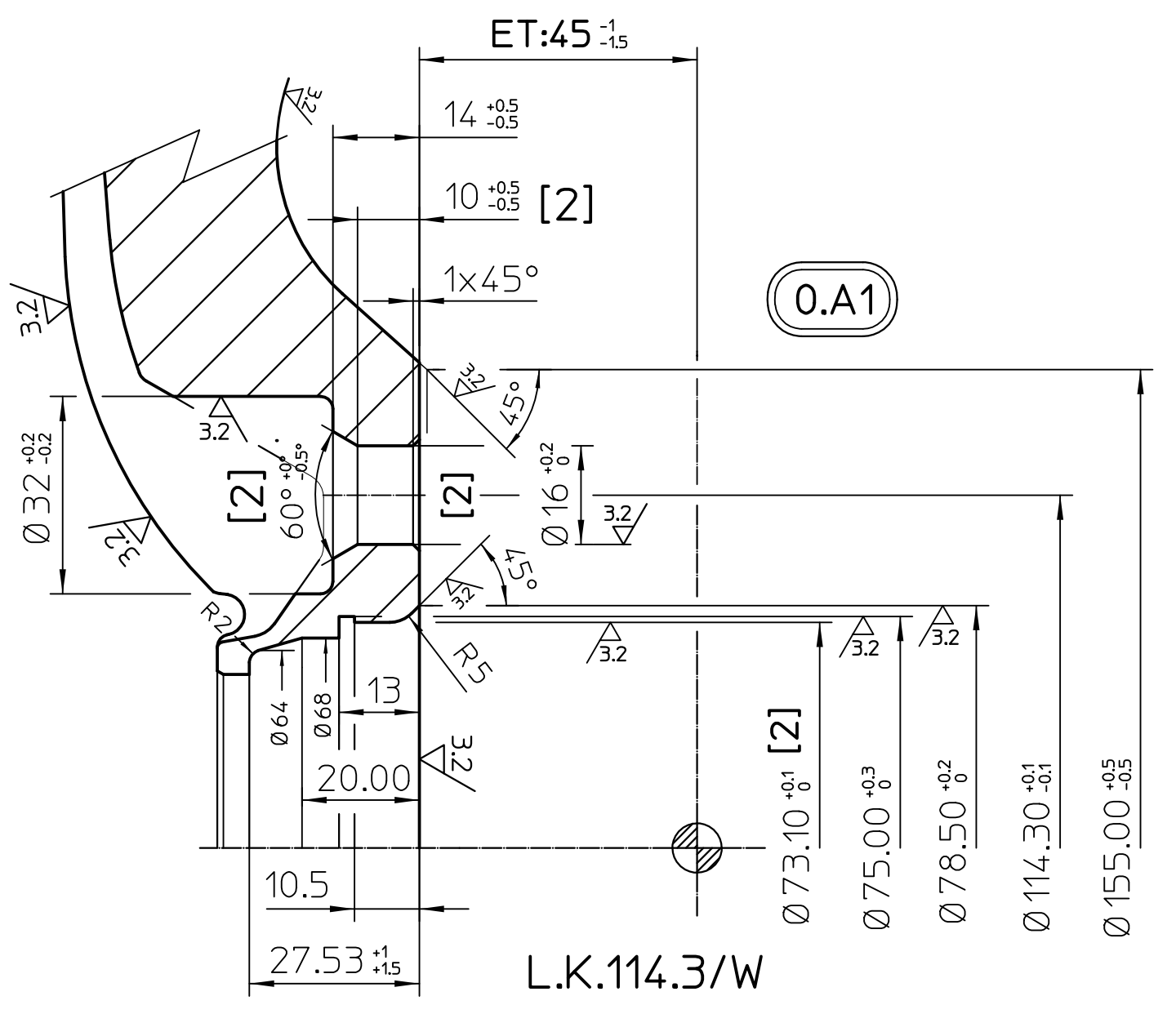


SCHNITT B-B
Massstab 1:1

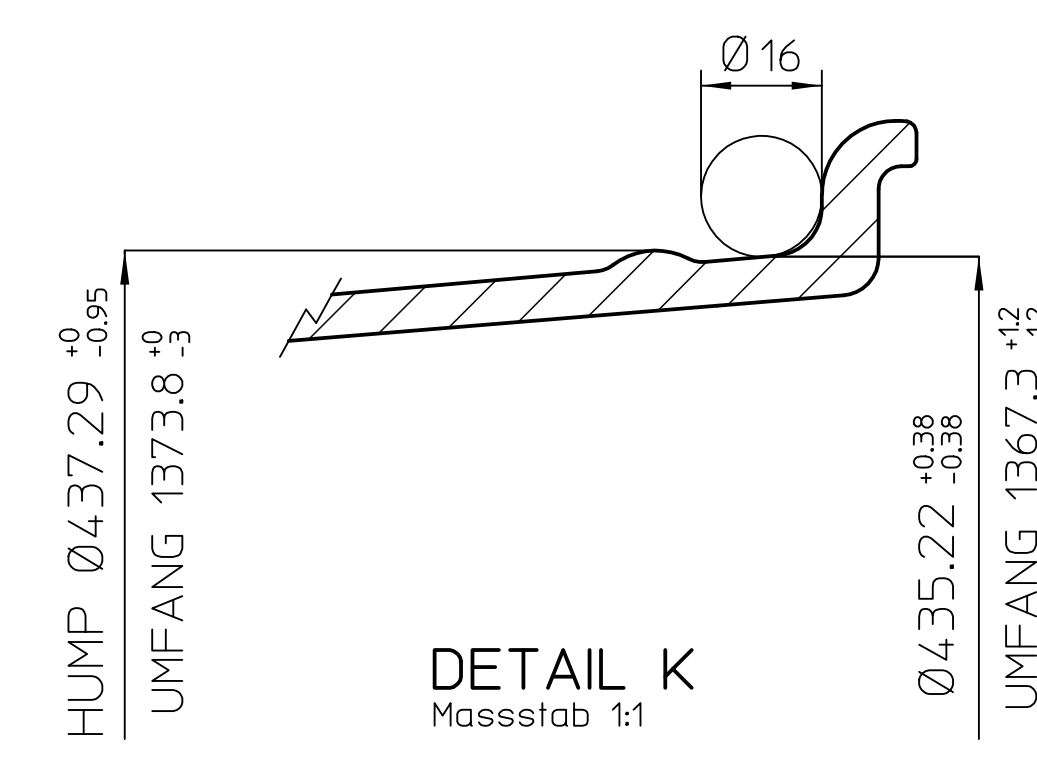
DETAIL W
Massstab 5:1



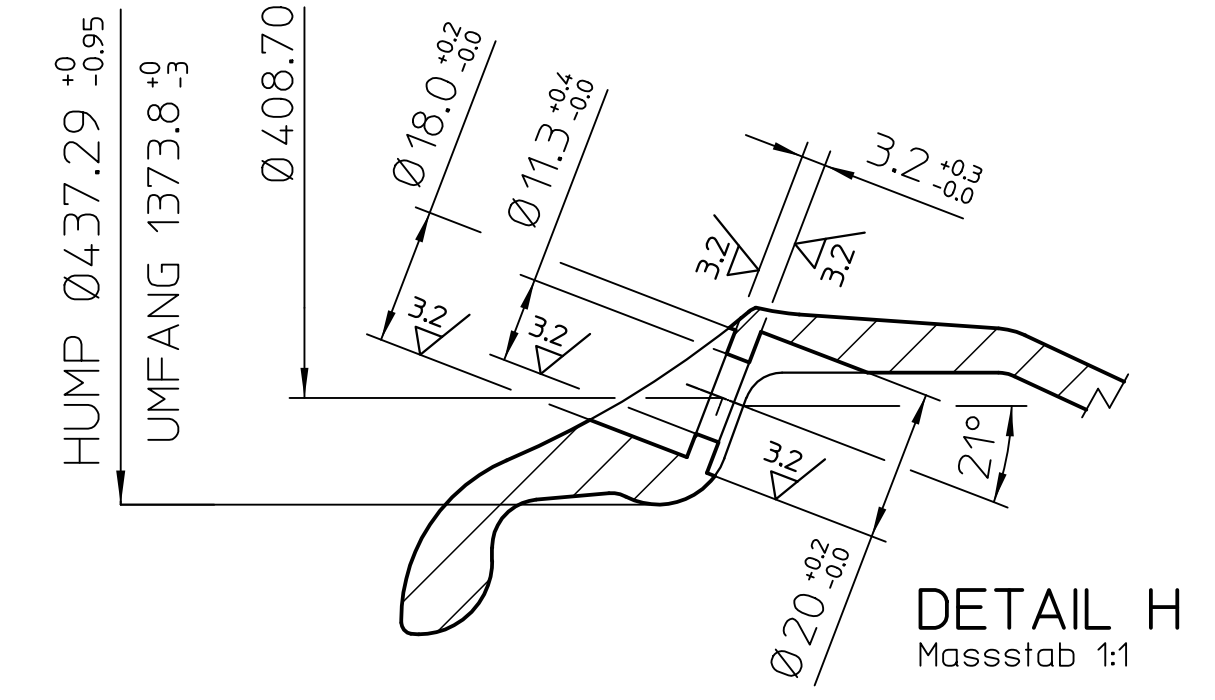
SCHNITT A-A
Massstab 1:1



L.K.114.3/W



DETAIL K
Massstab 1:1



DETAIL H
Massstab 1:1

OBERFLÄCHEN-SYMBOLIE
SIMBOLI DI SUPERFICIE

ZONE PROTETTE DALLA VERNICIATURA:
LACKGESCHÜTZTE OBERFLÄCHEN:
-CENTRATURA (MITTENBOHRUNG)
-PIANO D'APPOGGIO (ANLEGEFLÄCHE)

[2] QUOTA IMPORTANTE (WICHTIGES MASS)
[3] QUOTA MOLTO IMPORTANTE (SEHR WICHTIGES MASS)

BILANCIATURA STATICA MAX 38g
STATISCHE AUSWÜHTUNG MAX 38g

GREZZE TUTTE LE PARTI SENZA SEGNO DI LAVORAZIONE
ALLE PUNTE OHNE BEARBEITUNGSKENNZEICHEN SIND UNBEARBEITET

FONDMETAL		VITAL	
VIA BERGAMO 4 PALOSCO (BG) ITALY			
KENNZEICHNUNG	DESCRIZIONE	AUDENSEITE FRONTALE	INNENSEITE POSTERIORE
HERSTELLER	PRODOTTORE	FONDMETAL	FONDMETAL
TYP	MODELLO	7900/D5	7900/D5
GRÖÖE	MISURA	6.5x17H2	6.5x17H2
ENPREITIEFE	ET	E145	E145
HERSTELLUNGSAND	FABBRICATO IN	MADE IN ITALY	MADE IN ITALY
HERSTELLUNGSdatum	DATA DI FUSIONE	08/07/13	08/07/13
LOCHKREIS	INTERASSE	L.K.	L.K.
WEITERE KENNZEICHNUNGEN ALLE SONDE		ÜBERPRÜFT VON	
ALLE ANGABEN LESBAR ERHABEN ENGENGEGEN		KONTROLLIERT DA	
		RAINERI S.	

WERKSTOFF		G Al Si10 Cu	
MATERIALE			
BEARBEITUNG		ALLE NICHT VERMÄTTEN RADIIEN 0.5mm 3/2 3/4 UND ✓	
TUTTI I RAGGI NON QUOTATI SONO			
LOCHKREIS		+0.1mm UM DEN THEORETISCHEN MITTELPUNKT	
+0.1mm SULLA MEZZURA			
INTERASSE		NACH ENTFETTUNG LACKIERUNG NACH VORSCHRIFT	
VERNICIATURA DOPO SECCATURA SECONDO DISPOSIZIONE			
OBERFLÄCHE		NACH ENTFETTUNG LACKIERUNG NACH VORSCHRIFT	
VERNICIATURA DOPO SECCATURA SECONDO DISPOSIZIONE			
FELGENBETT		NACH ENTFETTUNG LACKIERUNG NACH VORSCHRIFT	
VERNICIATURA DOPO SECCATURA SECONDO DISPOSIZIONE			
OFFENE TOLERANZEN		NACH ENTFETTUNG LACKIERUNG NACH VORSCHRIFT	
VERNICIATURA DOPO SECCATURA SECONDO DISPOSIZIONE			

FAHRZEUG-TYPEN	TYP	ET	L.K.	M.B.	KENNZ. REDUZIERUNG	INNEN-DURCHMESSER
MARCA-TIPO	MODELLO		INTERASSE	CENTRATURA	ANELLO DI RILUZIONE	DIAMETRO INTERNO
TOYOTA	7900/D5	45	114,3/W	73,10	--	60,10
HONDA	7900/D5	45	114,3/W	73,10	--	64,10
MITSUBISHI	7900/D5	45	114,3/W	73,10	--	67,10
SUZUKI Gran Vitara	7900/D5	45	114,3/G	60,00	/	/
TOYOTA RAV 4	7900/D5	45	114,3/G	60,00	/	/

REF. BEZ.	DESCRIZIONE	MODIFICATO IL
	BESCHREIBUNG	ABGEÄNDERT AM
0.A1	AGGIUNTO VERSIONE L.K.114.3/W ERGANZUNG AUSFÜHRUNG L.K.114.3/W	20/12/13